

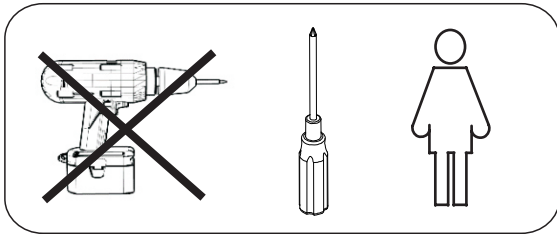
ASSEMBLY INSTRUCTION


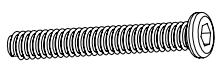
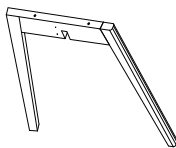

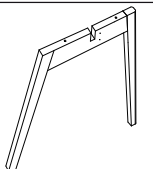

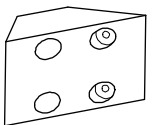
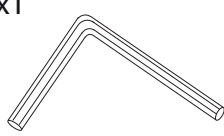
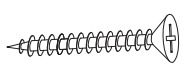
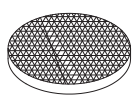
DRIMSDALE CHAIR

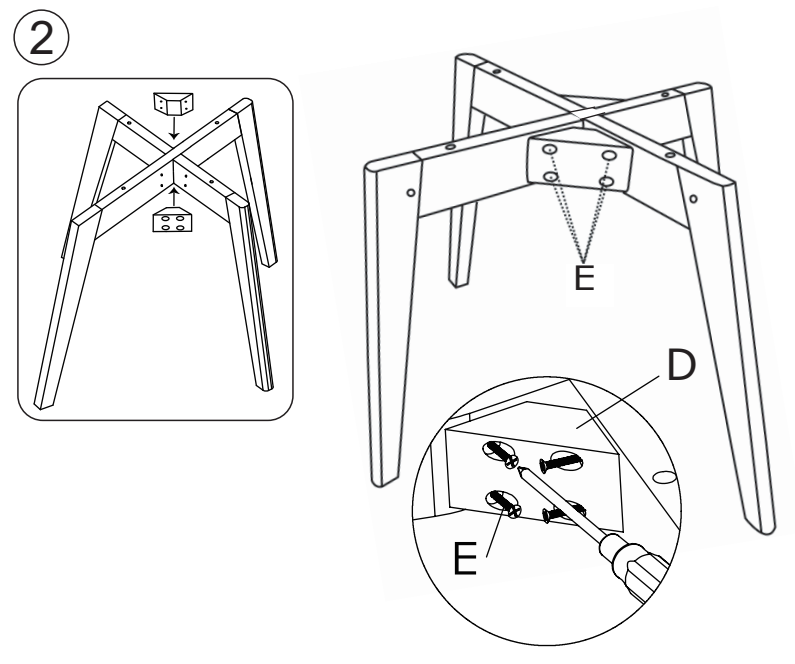
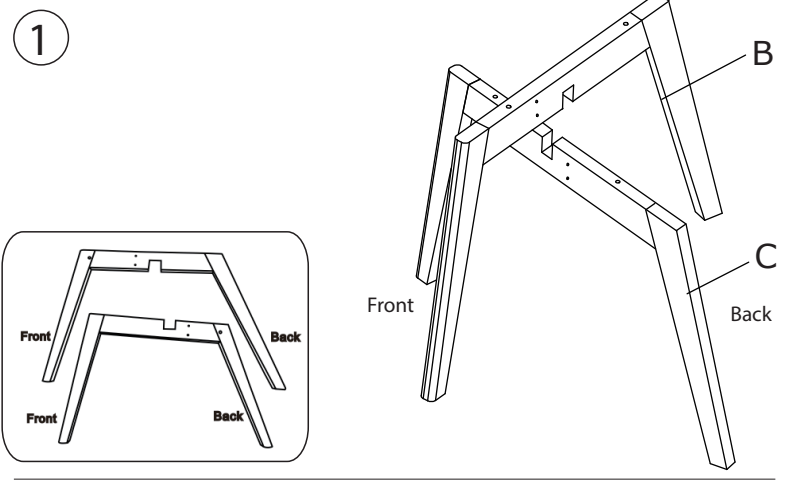


ROWICO

HOME



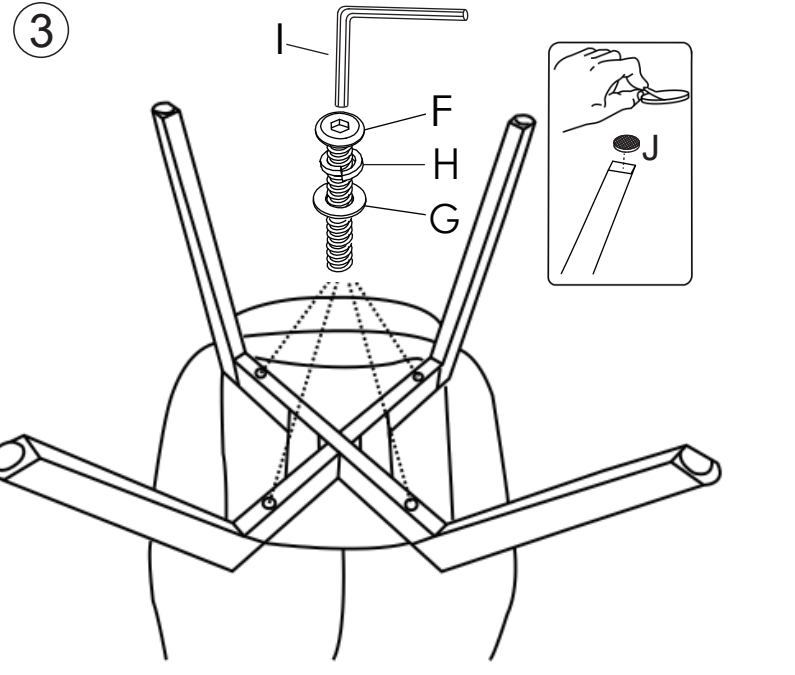
Ax1 	Fx4 
Bx1 	Gx4 
Cx1 	Hx4 
Dx2 	Ix1 
Ex8 	Jx4 





OBS!
Tänk på att det är viktigt att samtliga skruvar på stolen efterspänns regelbundet, beroende på användargrad och inomhusklimat.

Attention!
It might be necessary to re-tighten all screws on the chair on a regular basis, depending on the level of use and the room climate.

Dra inte åt skruvarna helt, för justerbarhet av benstativ, förrän samtliga skruvar är monterade.
Do not tighten the screws completely, for adjustability of the leg stand, until all screws are fitted.