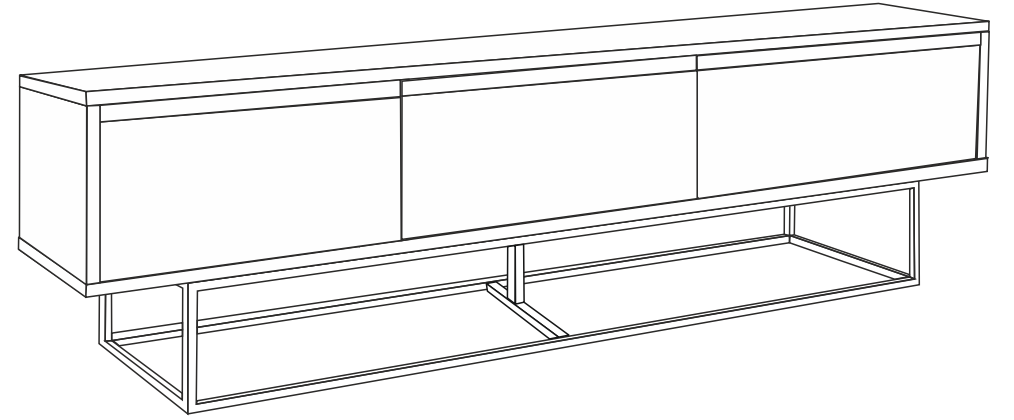
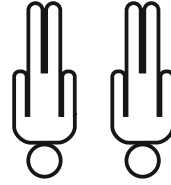


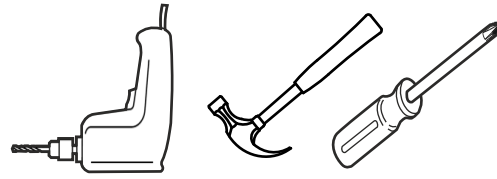
**NEW LUPIN 140 (TV SEHPASI )**  
**KURULUM ŐEMASI**  
**ASSEMBLY GUIDE**





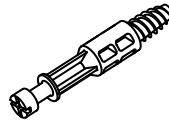

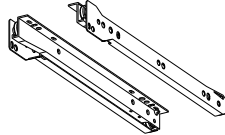

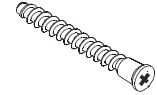



Bu modül iki kişi tarafından kurulmalıdır.

This unit should be assembled by two persons.



Bu modülün kurulumu için gerekli olan araçlar: / The necessary tools (not included)

## AKSESUAR LİSTESİ / ACCESSORY LIST

	<b>MINİFİX MİL X 22 ( MINIFIX SHAFT )</b>		<b>MINİFİX GÖVDE X 22 ( MINIFIX BODY )</b>		<b>35 CM ÇEKME RAYI X 3 TK. ( DRAWER RAIL )</b>		<b>AYAK KEÇESİ X 4 ( FOOT SEAL )</b>		<b>SETSKUR VİDA X 10 ( SETSKUR SCREW )</b>		<b>KABİN VİDASI X 6 ( CABINET SCREW )</b>		<b>3.5X18 SUNTA VİDASI X 38 ( 3.5X18 SCREW )</b>		<b>ARKALIK KÖŞE X 6 ( CORNER WEDGE )</b>		<b>3 LÜK ALMAN ANAHTAR X 1 ( ALYAN KEY )</b>	
---	---	---	--	---	---	---	--	---	--	---	---	---	--	---	--	---	--	--

\* AKSESUARLARI GÖSTERİLDİĞİ GİBİ DÜZ BİR ZEMİN ÜZERİNDE TAKINIZ...  
\* ÜRÜNÜ KURARKEN MONTAJ SIRASINI TAKİP EDİNİZ

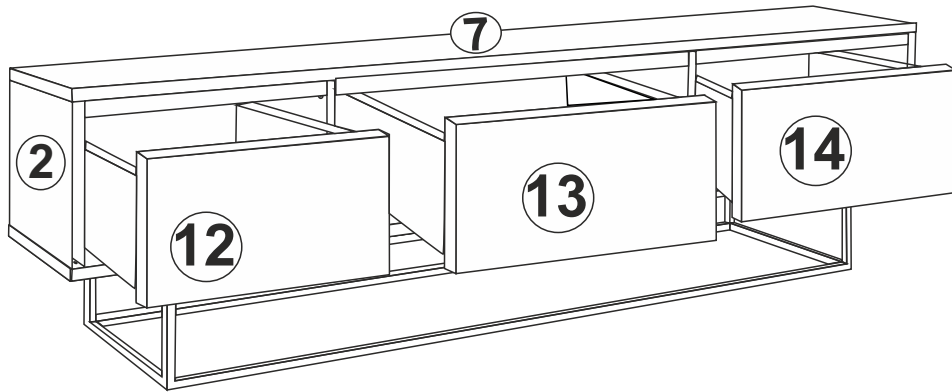
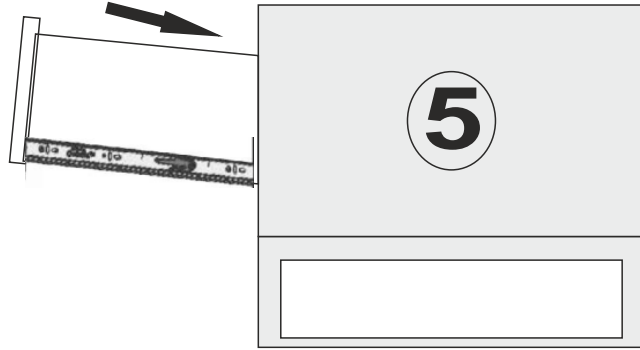
\* FİX THE ACCESSORIES AS SHOWN FOLLOW THE  
INSTALLATION SEQUENCE WHILE INSTALLING THE PRODUCT.

1

# DİKKAT !! / ATTENTION !!

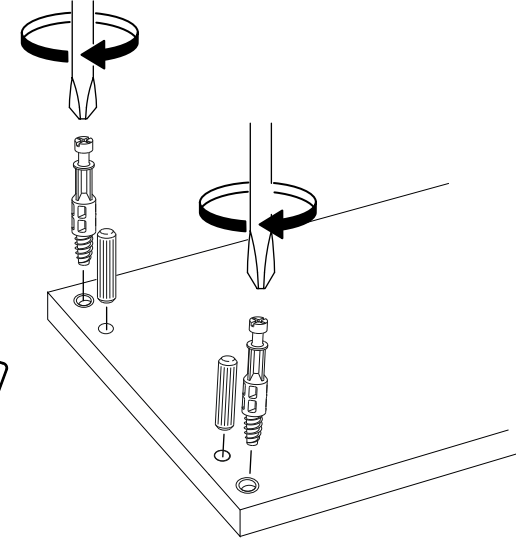
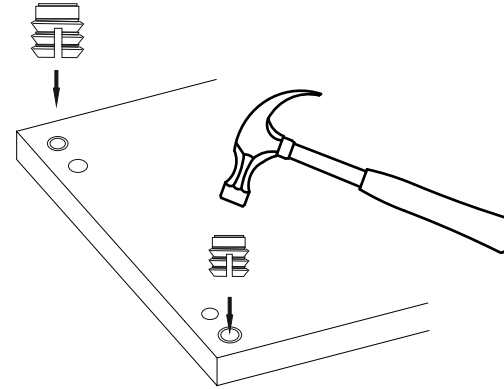
Minifiks ve Kavela ürünlerimizde kullanılan ana bağlantı malzemesidir. Montaja başlamadan önce lütfen aşağıdaki çizimleri kontrol ederek, anlamaya çalışın...

Minifix and Dowel is the main connection material used in products. Before starting assembly, please check the drawings below...



13

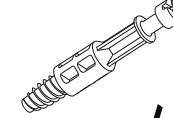
Minifix Dübeli  
( PEG )



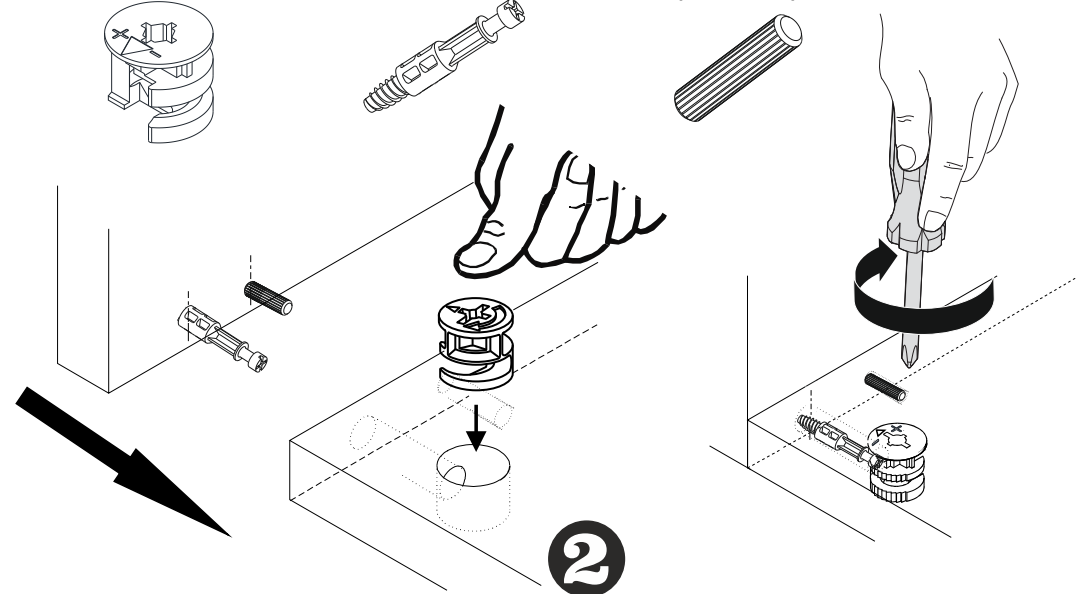
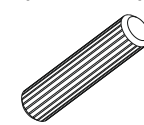
Minifix Gövde  
( MINIFIX BODY )



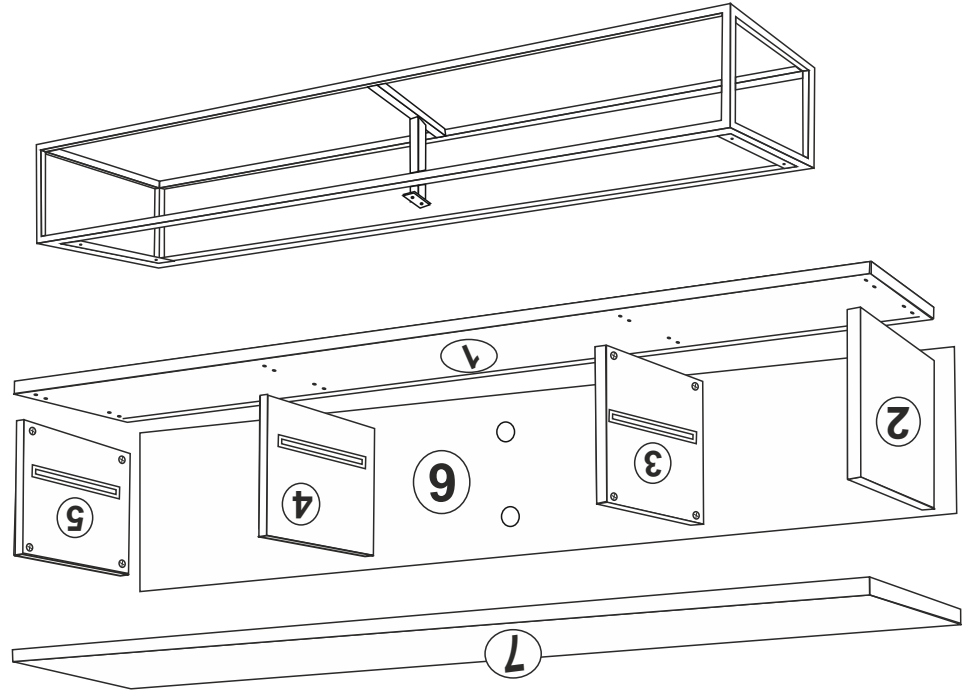
Minifix Mil  
( MINIFIX SHAFT )



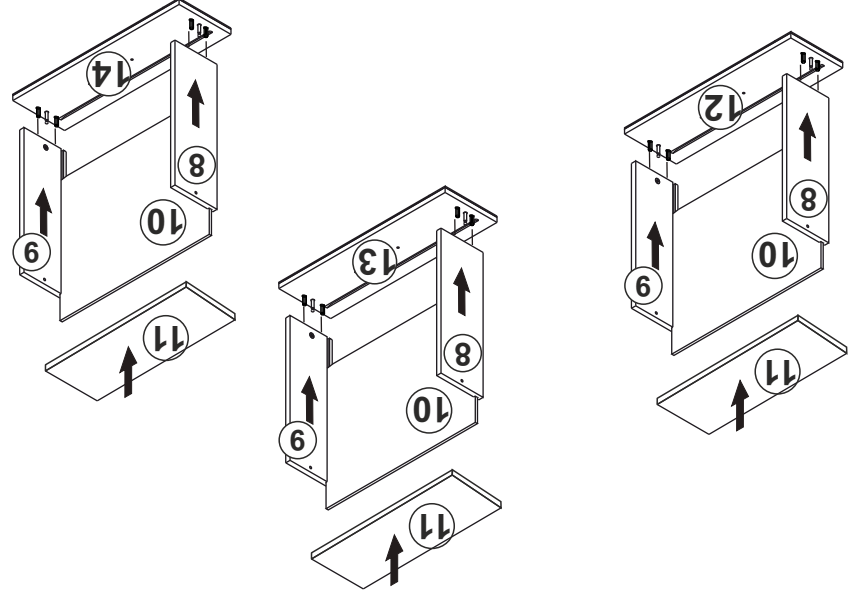
Kavela  
( DOWEL )



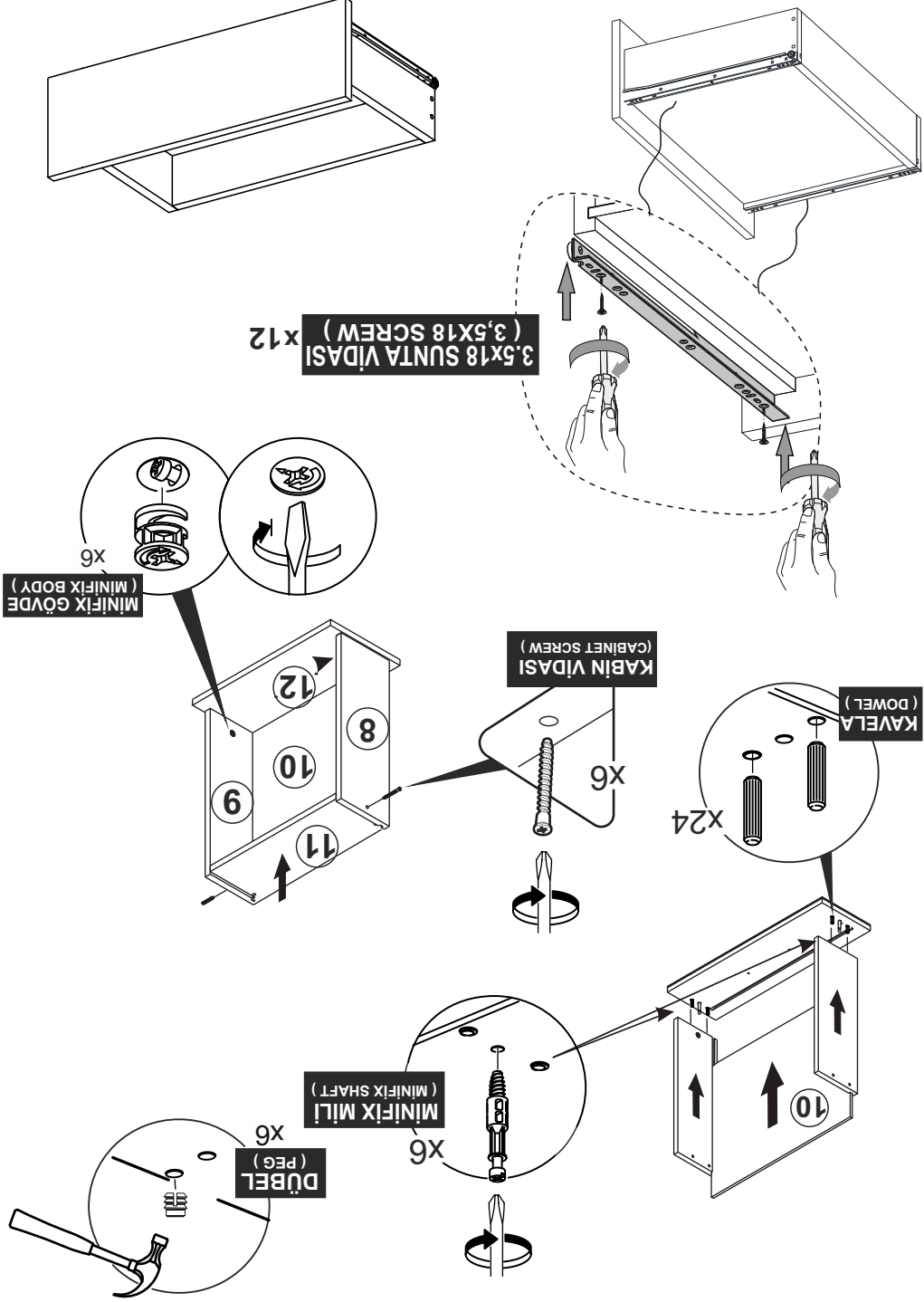
2

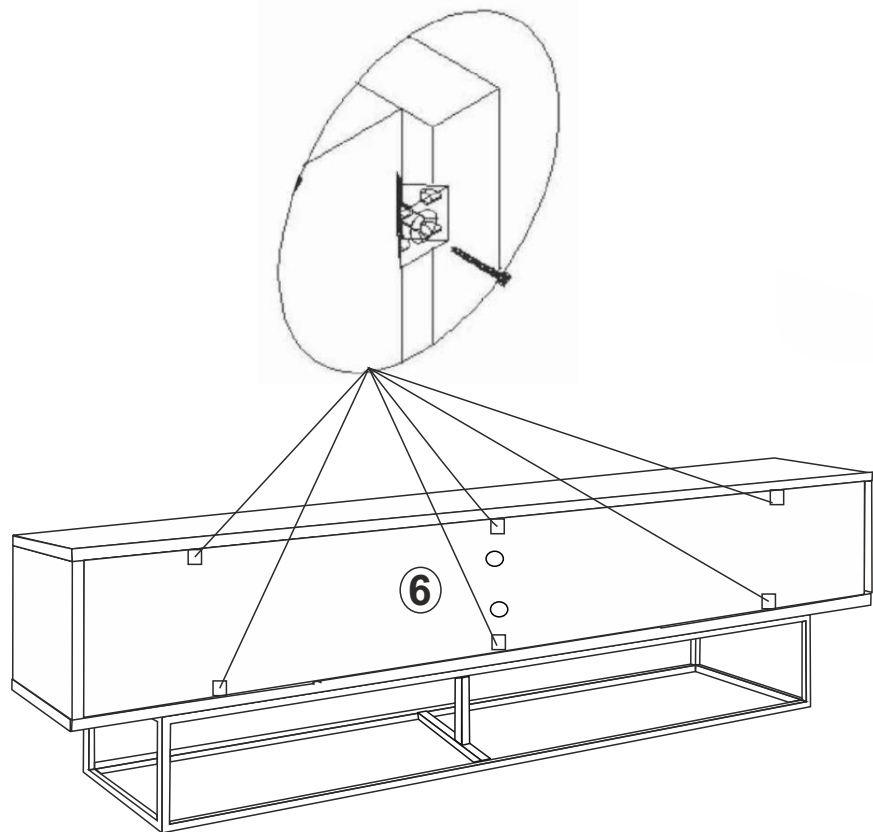
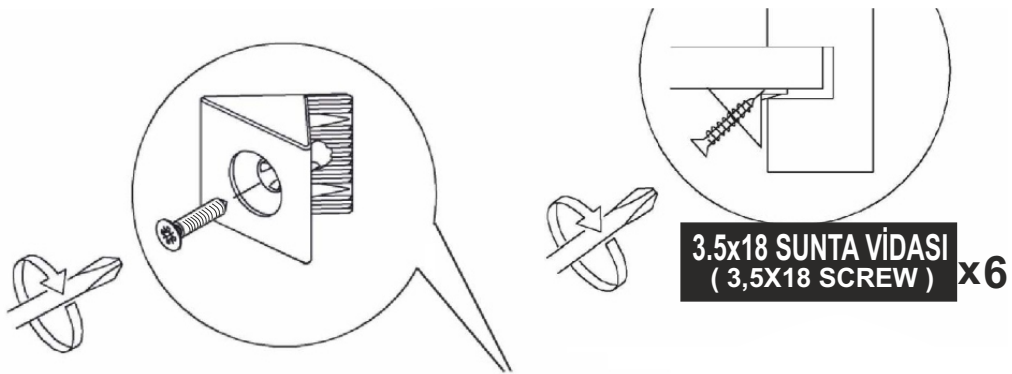


3

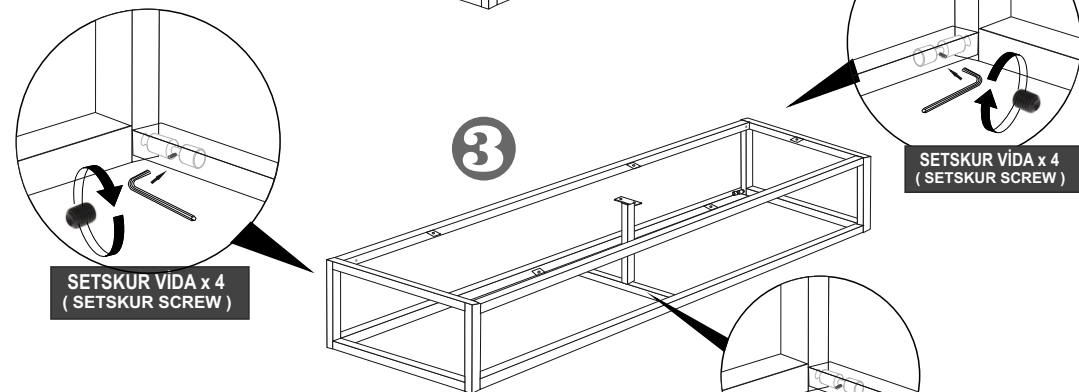
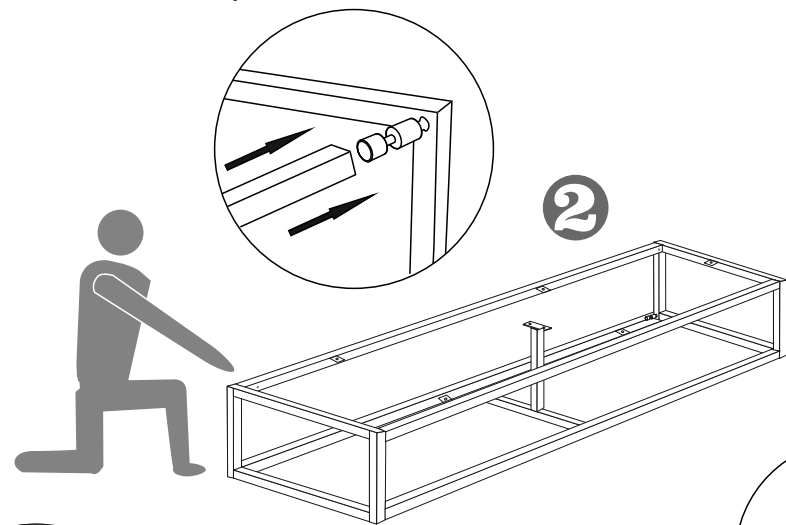
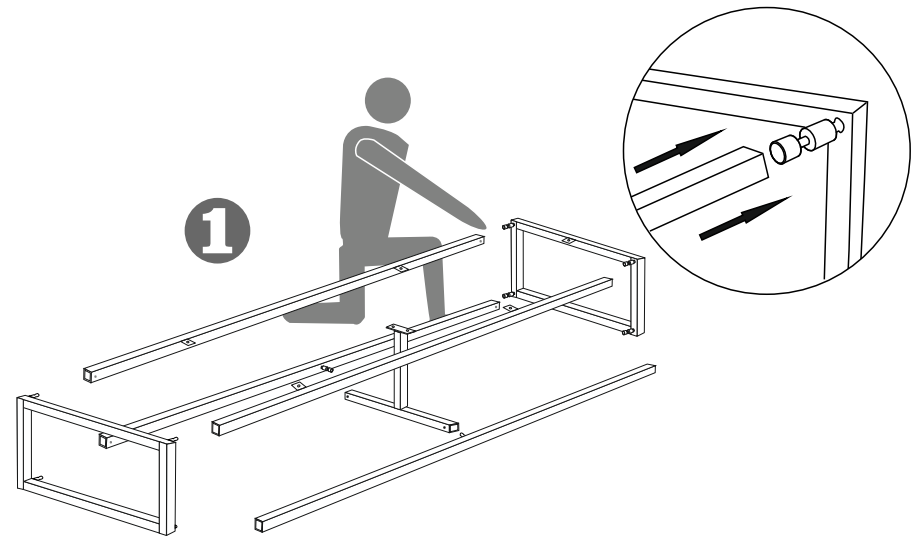


12



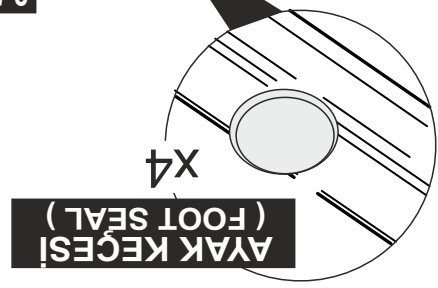
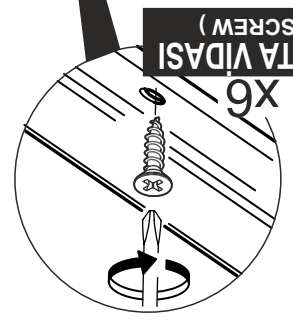
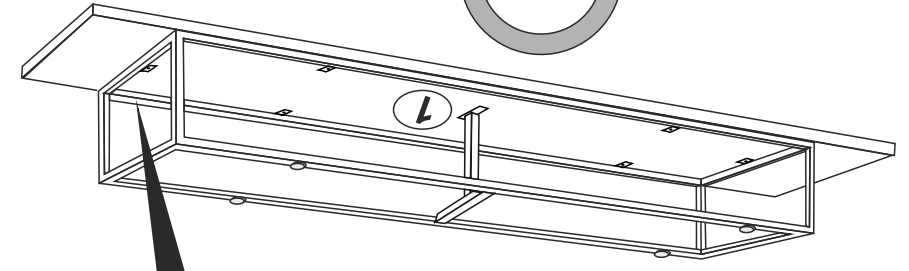
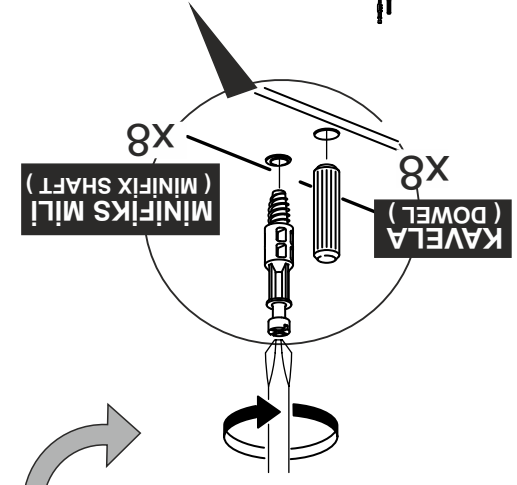
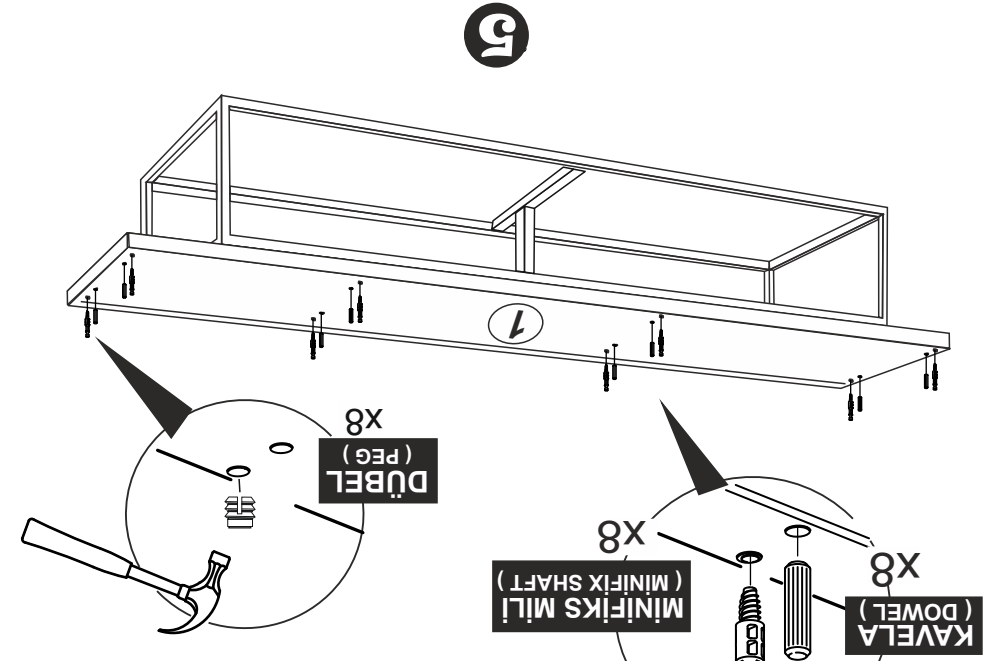
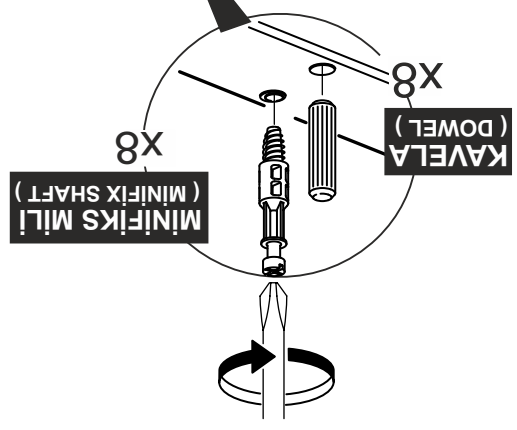
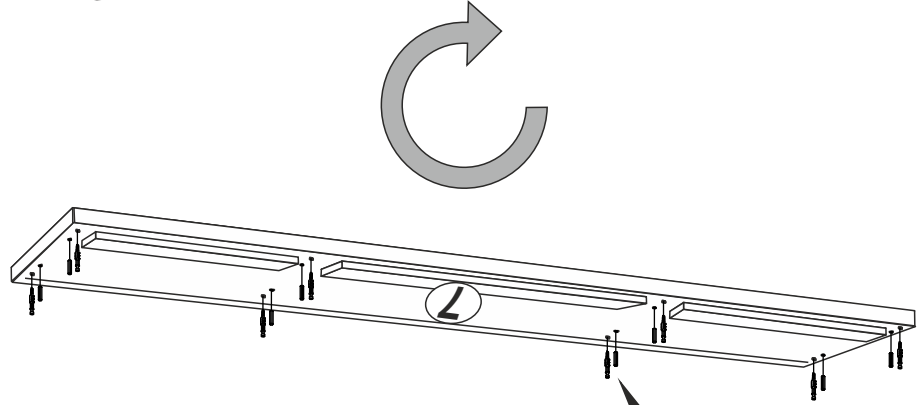
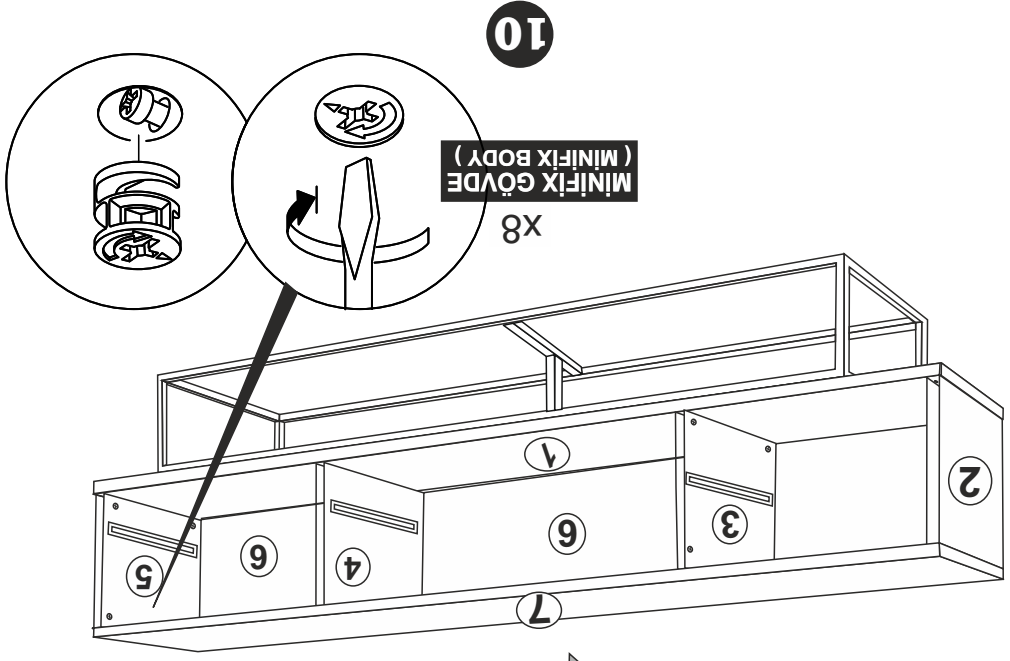


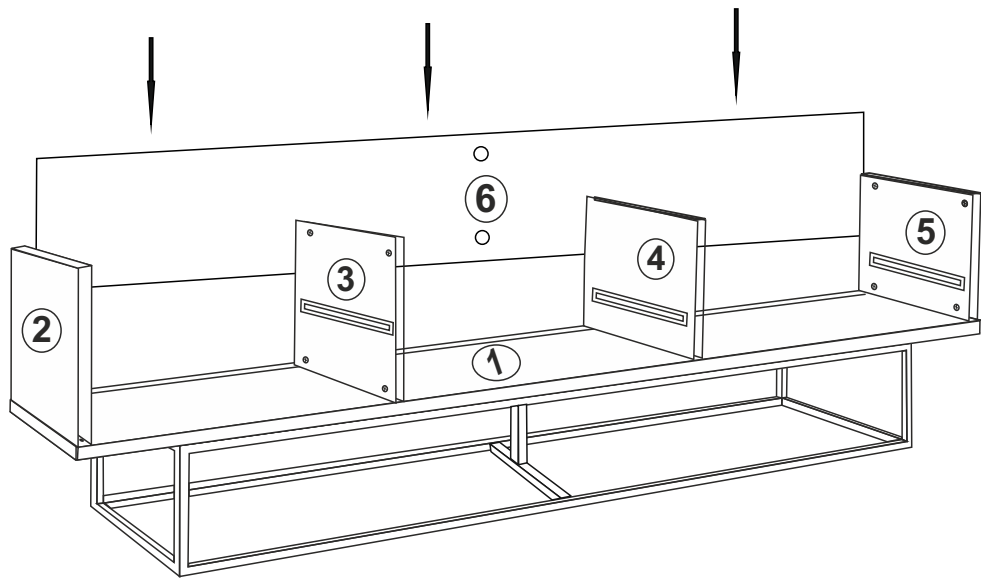
**11**



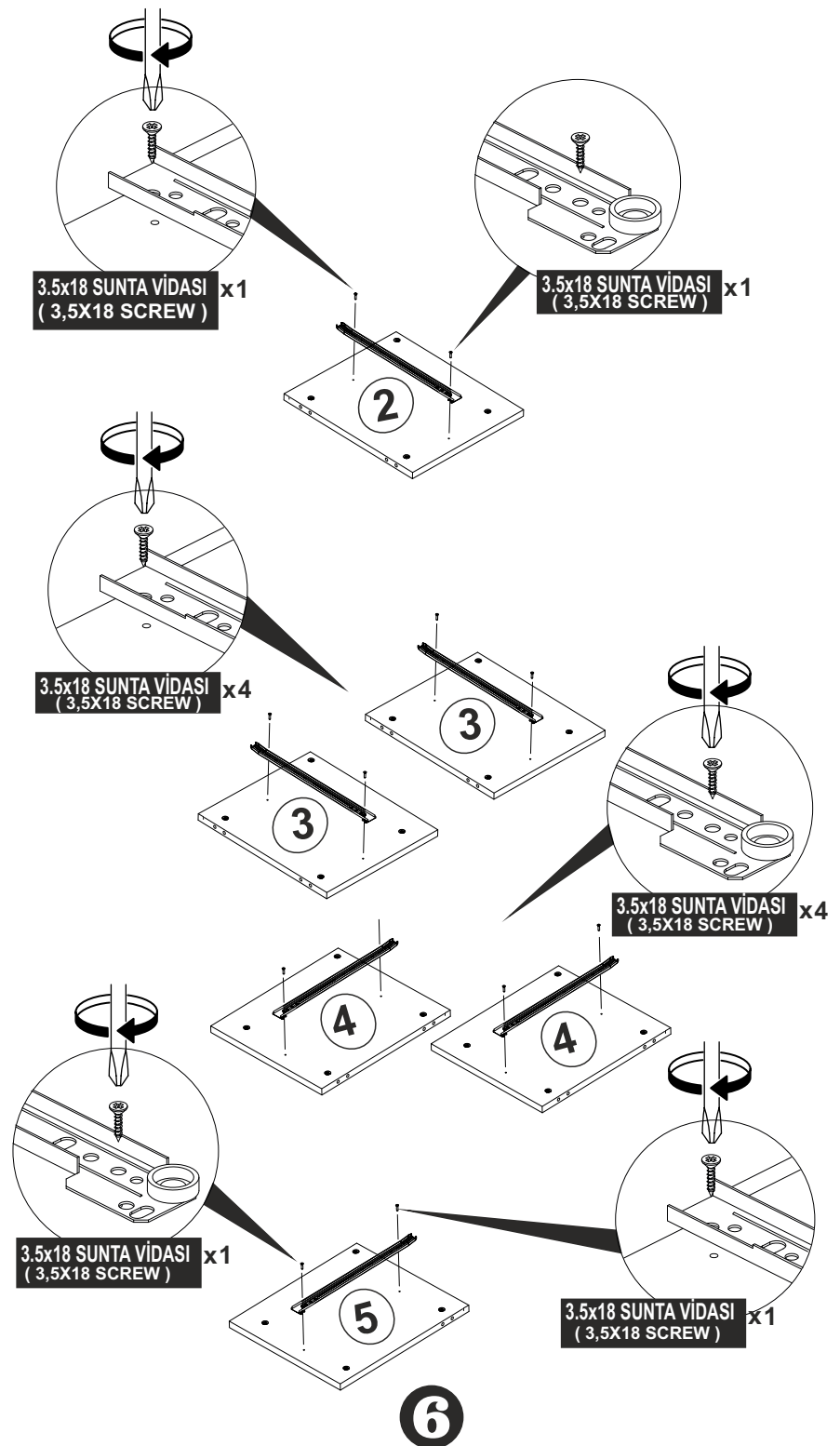
**4**

**SETSUR VIDA x 2  
( SETSKUR SCREW )**



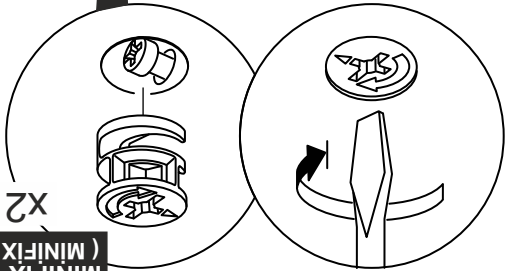
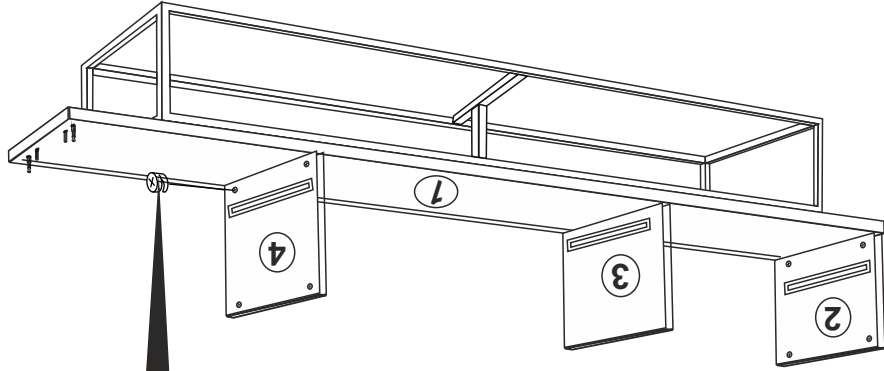
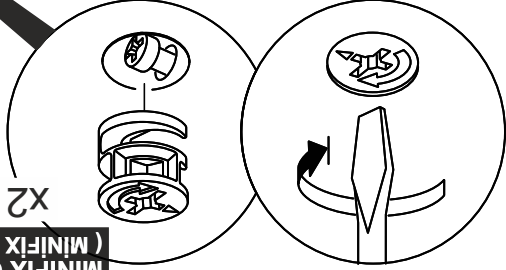
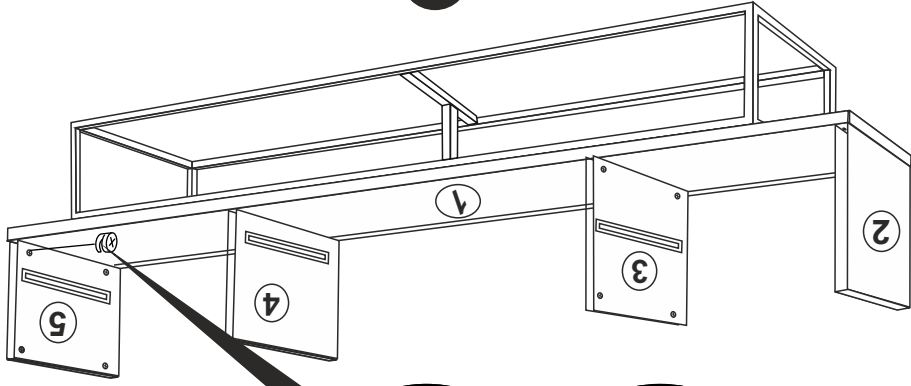


**9**



**6**

8



7

