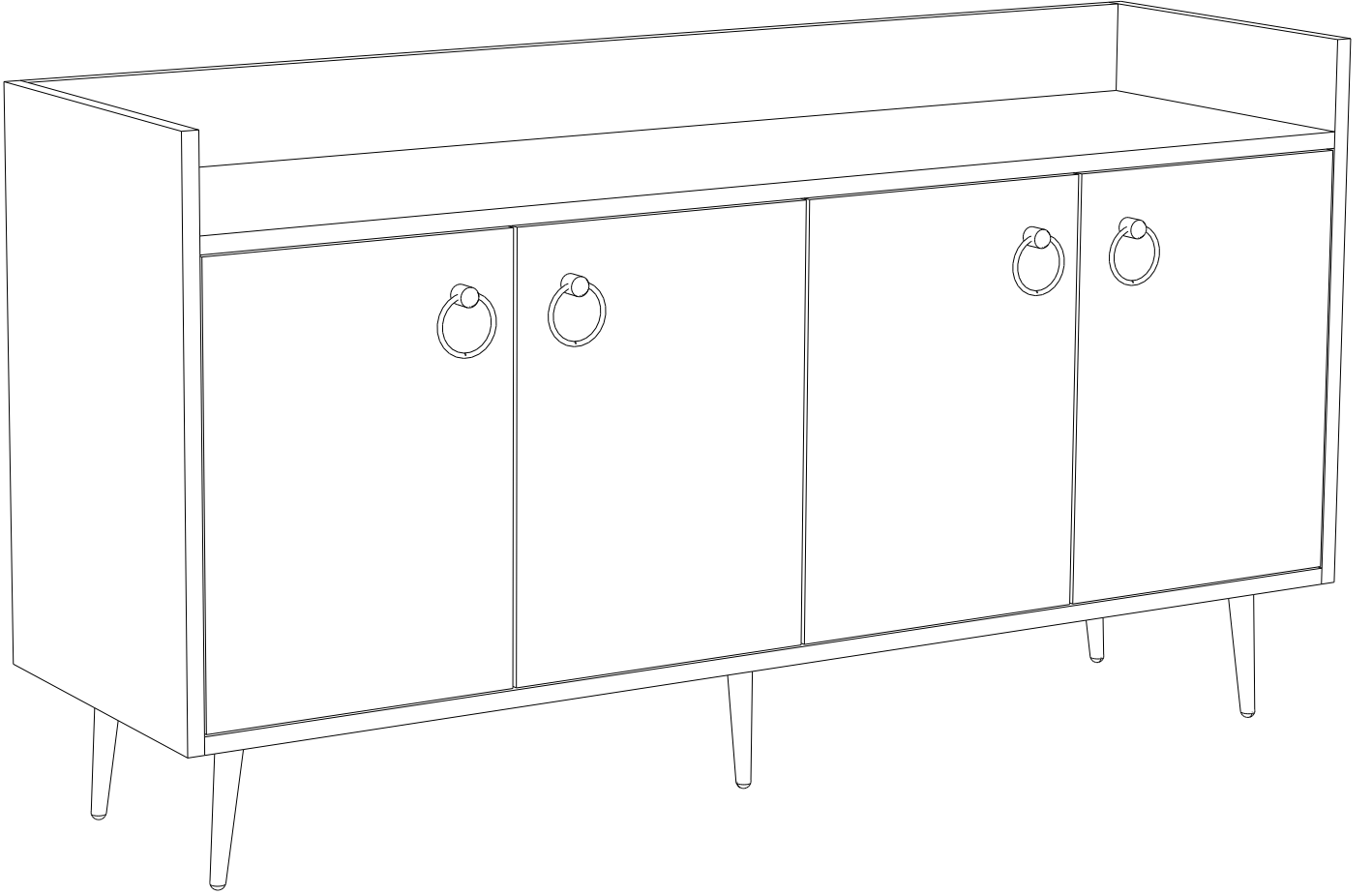


# DARİNG KONSOL

# KNS8020

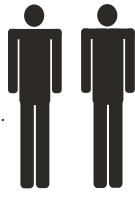
MONTAJ VE KULLANIM KLAVUZU

ASSEMBLY MANUEL



# SAYFA 2

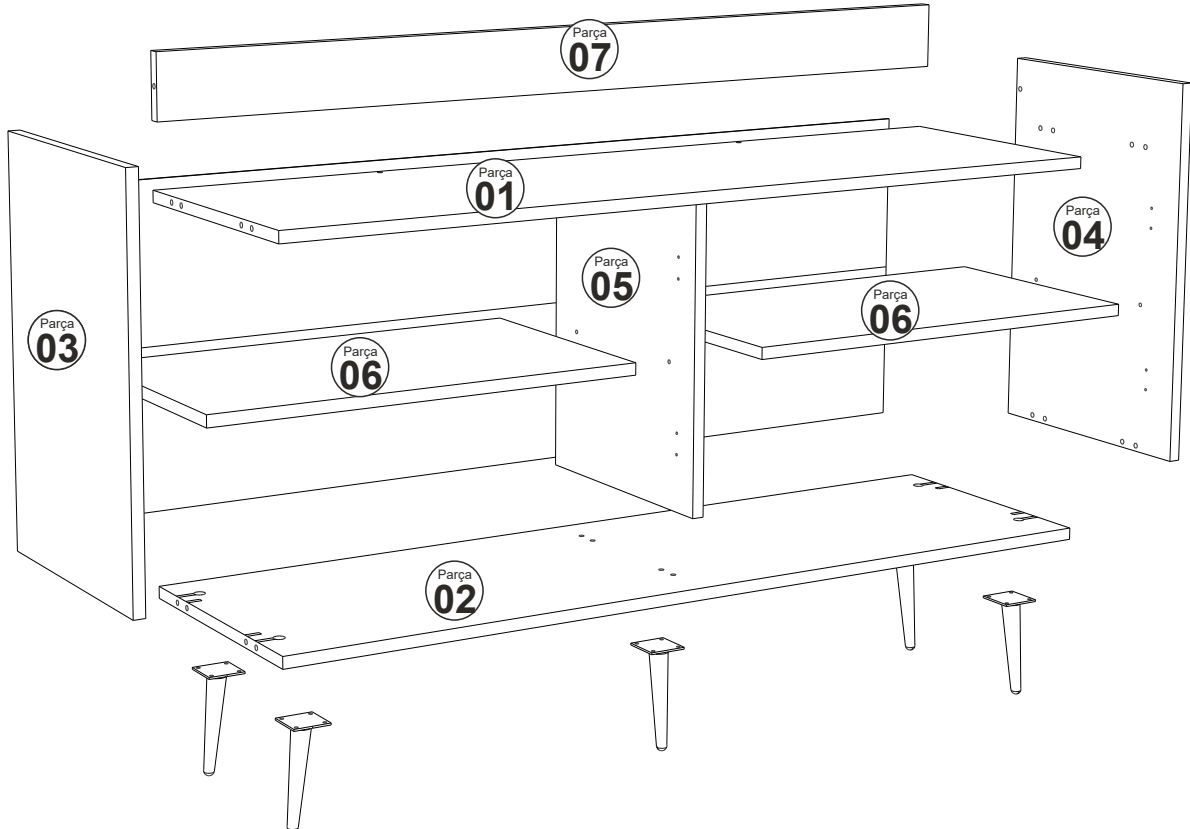
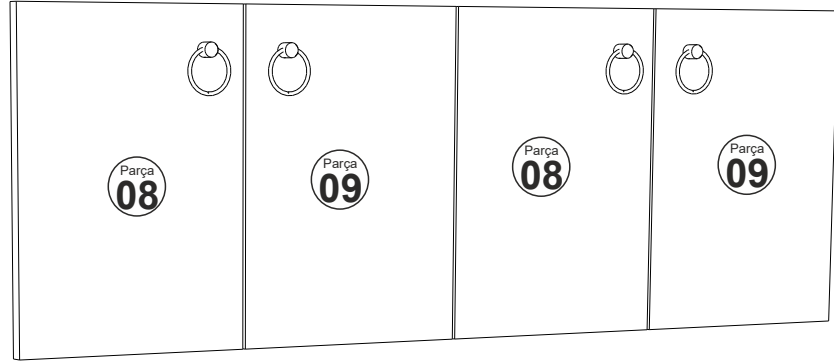
Bu modül iki kişi tarafından kurulmalıdır.  
This unit should be assembled by two persons.



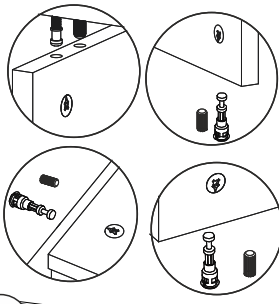
## AKSESUAR LİSTESİ / Accessory List

Bu modülün kurulumu için gerekli olan araçlar.  
The necessary tools (not included)

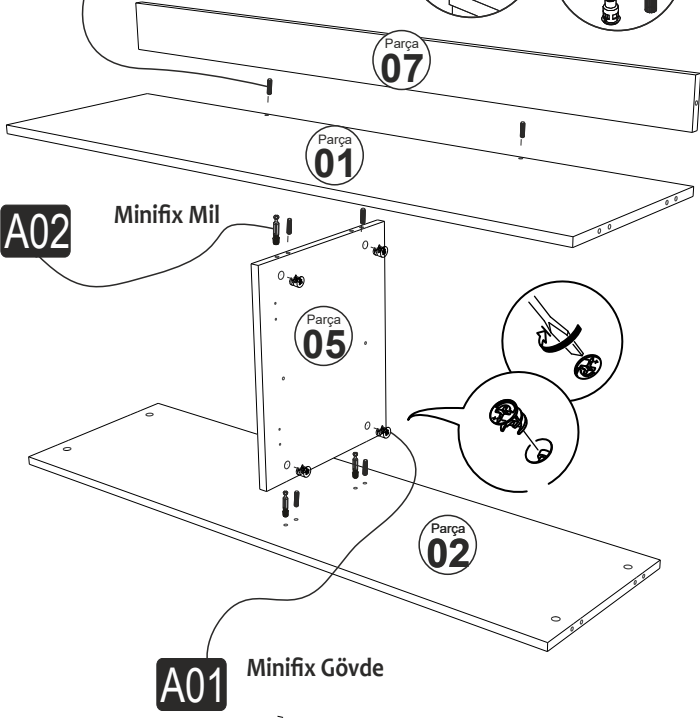
<b>A01</b> Minifix Gövde  14x	<b>A02</b> Minifix Mil  14x	<b>A03</b> Kavela  14x	<b>A04</b> Minifix Tapa ( Beyaz )  14x	<b>A10</b> 3,5x18 YHB Vida  52x
<b>A47</b> Bone Ayak  5x	<b>A11</b> Tam Deve Boynu Menteşe  4x	<b>A13</b> Menteşe Atlığı  8x	<b>A40</b> RAF PİMİ  8x	<b>A28</b> Arkalık Çivisi  40x
<b>A46</b> Halka Kulp  4x	<b>A14</b> M4x22 Kulp Vidası  4x	<b>PARÇA KODLAMA / GENERAL VIEW</b>		
<b>A41</b> Yarım deve menteşe  4x				



# SAYFA 3

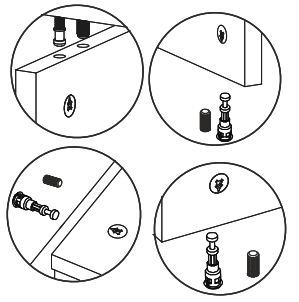


**A03** Kavela



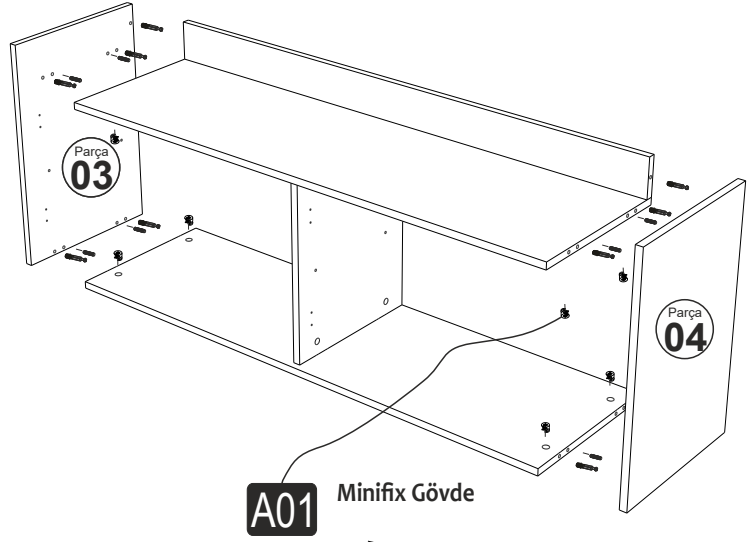
**A02** Minifix Mil

**A01** Minifix Gövde



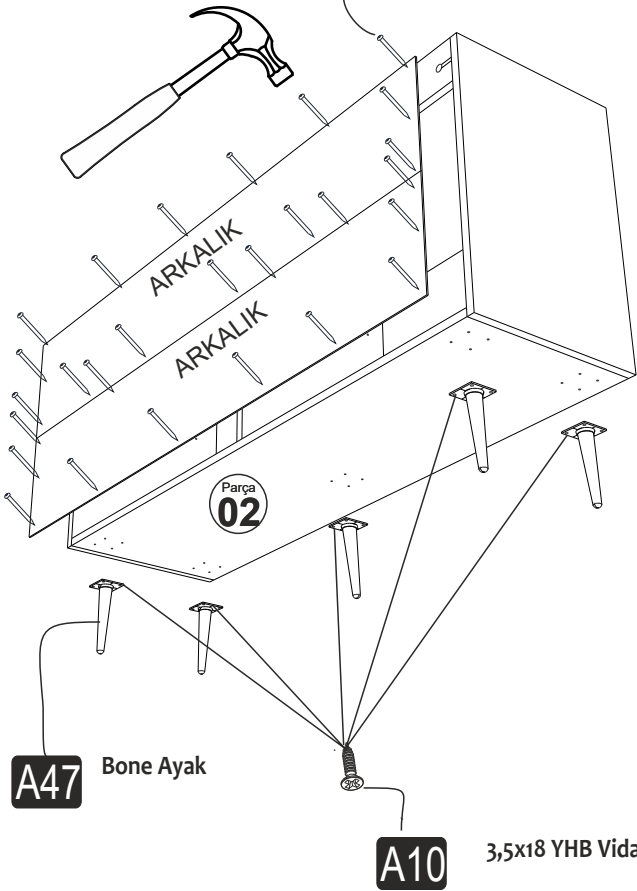
**A03** Kavela

**A02** Minifix Mil



**A01** Minifix Gövde

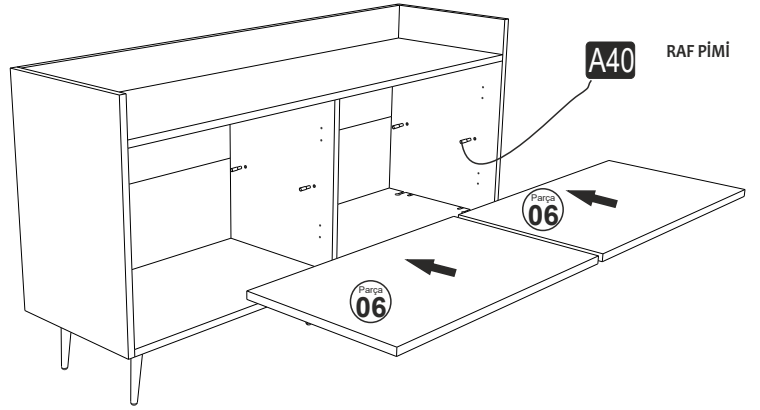
**A28** Arkalık Çivisi



**A47** Bone Ayak

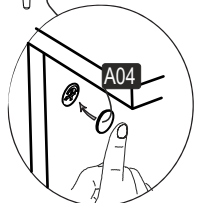
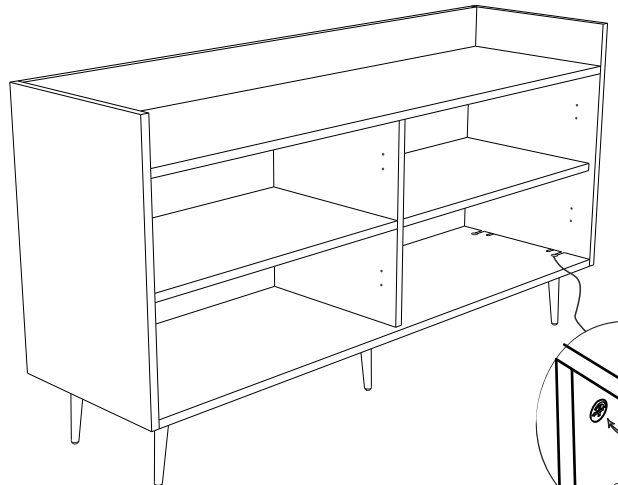
**A10** 3,5x18 YHB VIDA

**A40** RAF PİMİ

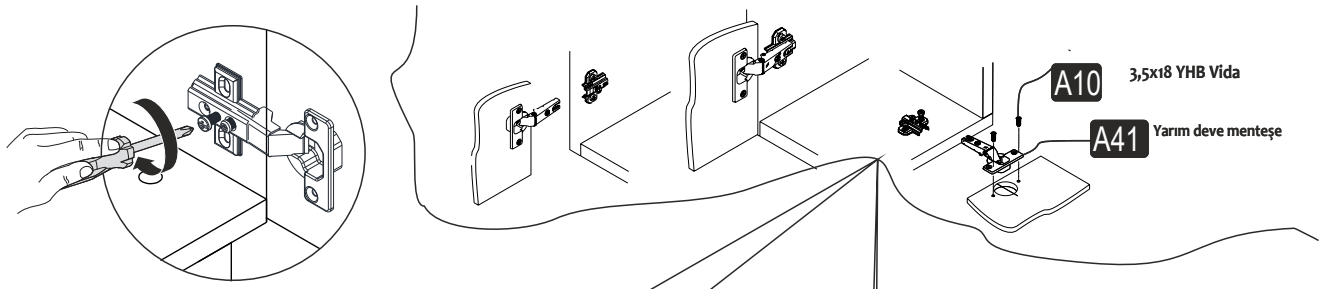


Parça 06

Parça 06



**A04**



A14 M4x22 Kulp Vidası

A46 Halka Kulp

A41 Yarım deve menteşe

## MENTEŞE AYAR VİDASI

