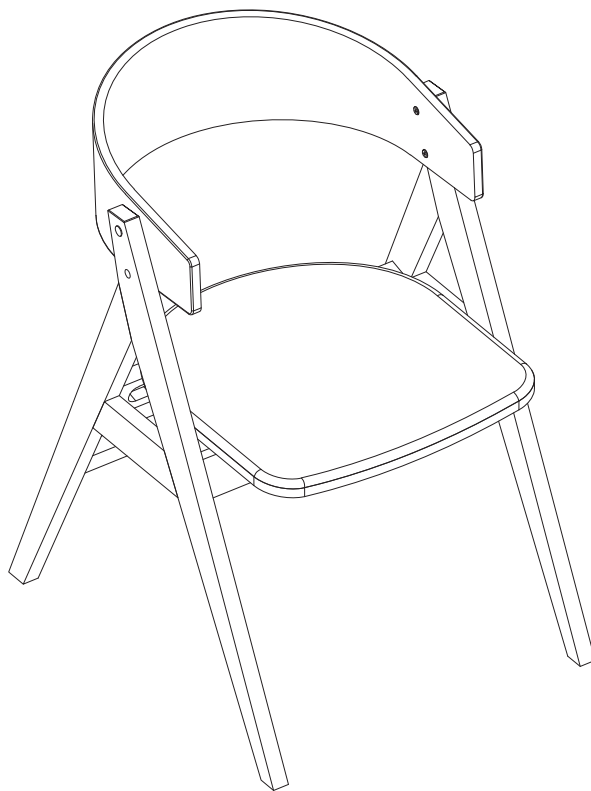


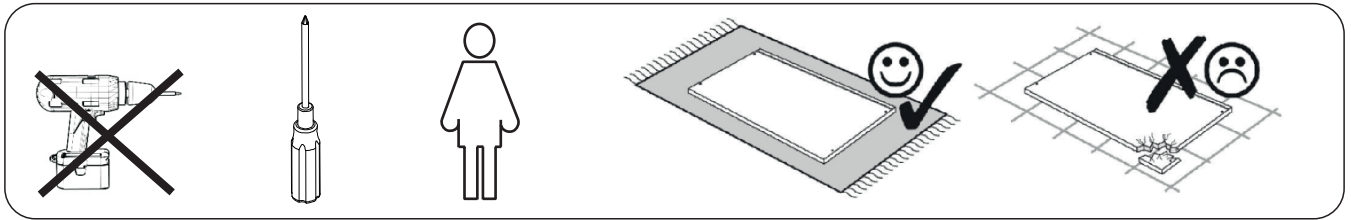
ASSEMBLY INSTRUCTION

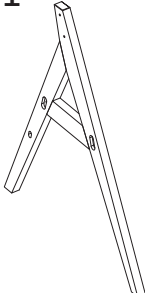
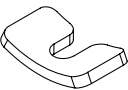
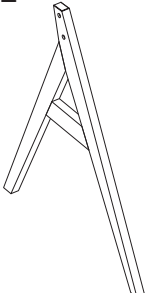
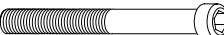
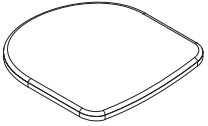

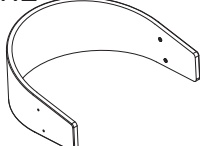

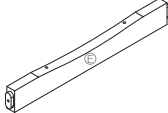
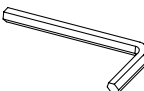
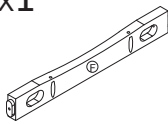
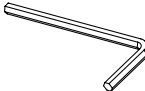
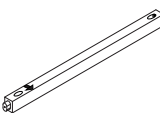
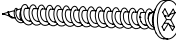

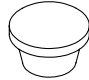
WATERTON ARMCHAIR




ROWICO

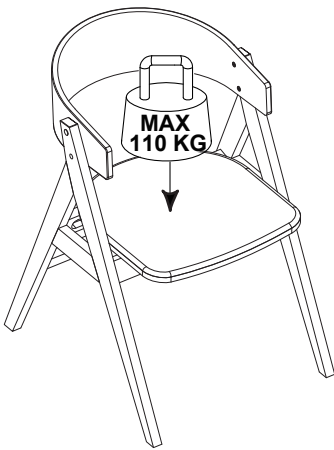
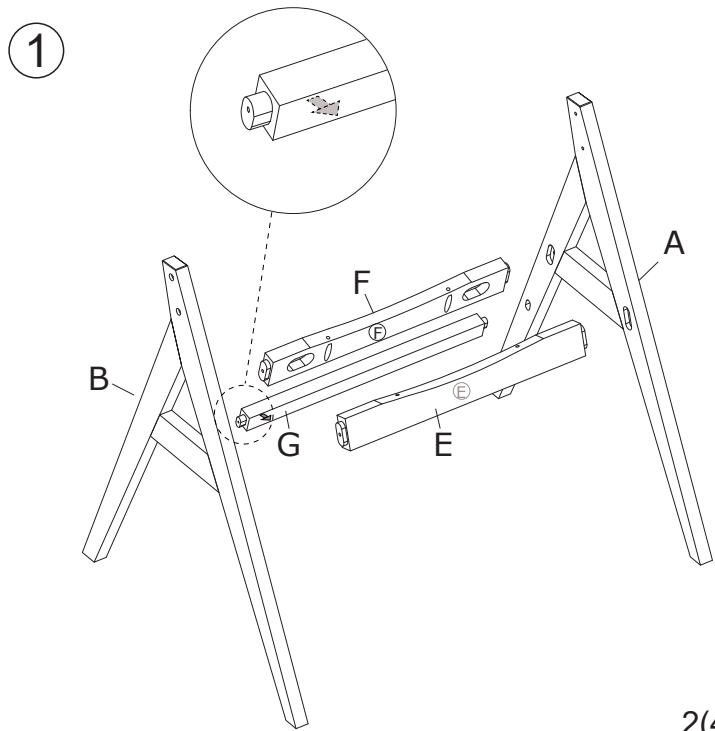
HOME



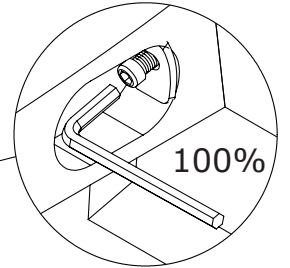
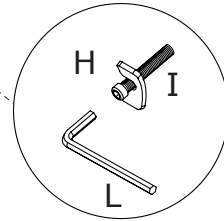
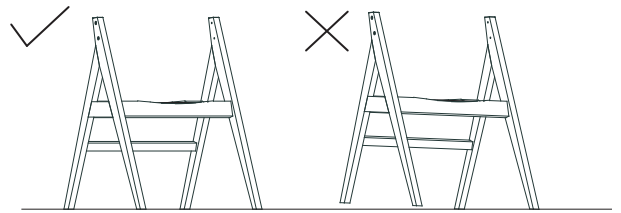
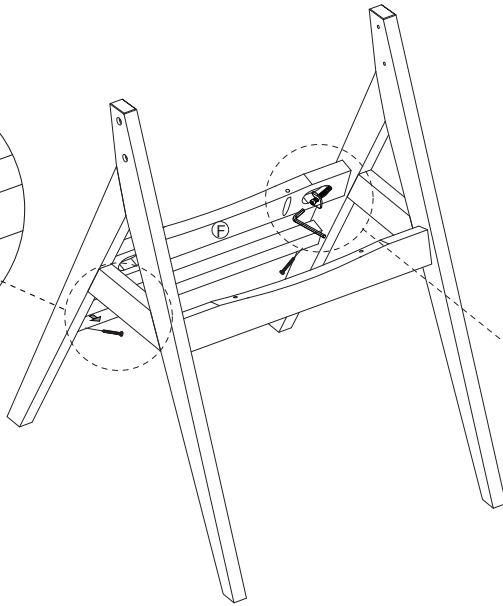
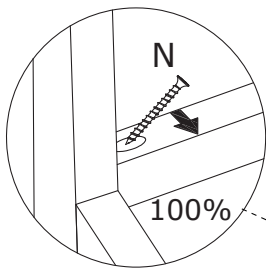
Ax1 	Hx4 
Bx1 	I x4  M6 x 50
Cx1 	Jx4  M6 x 30
Dx1 	Kx1  M6 x 35
Ex1 	Lx1  N6
Fx1 	Mx1  N4
Gx1 	Nx2  M4 x 40
	Ox4 
	Px4 

 **OBS!**
 Tänk på att det är viktigt att samtliga skruvar på stolen efterspänns regelbundet, beroende på användargrad och inomhusklimat.
 Montera stolen på en mjuk och ren yta för att unika märken och repor.

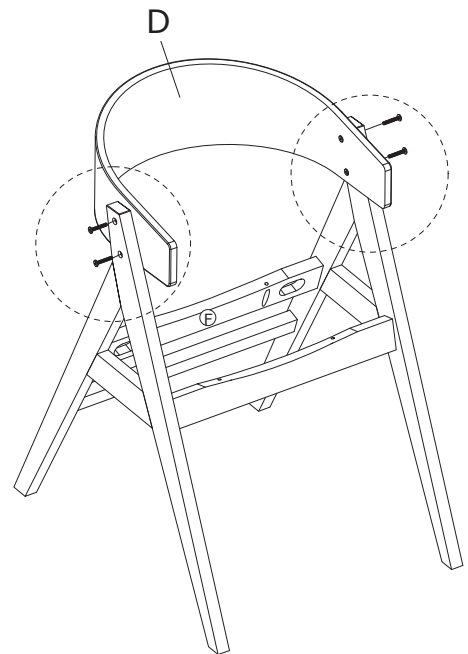
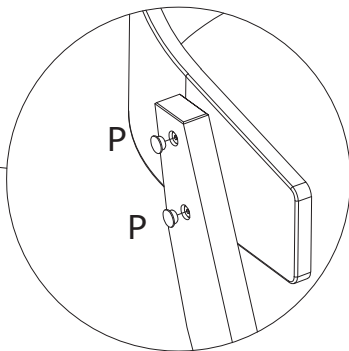
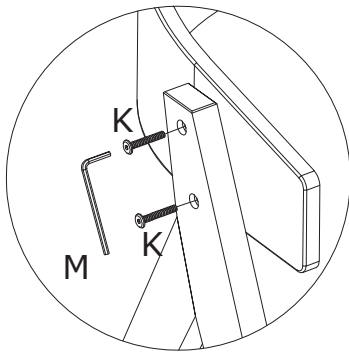
Attention!
 It might be necessary to re-tighten all screws on the chair on a regular basis, depending on the level of use and the room climate.
 Assemble the chair on a soft and clean surface to avoid marks and scratches.

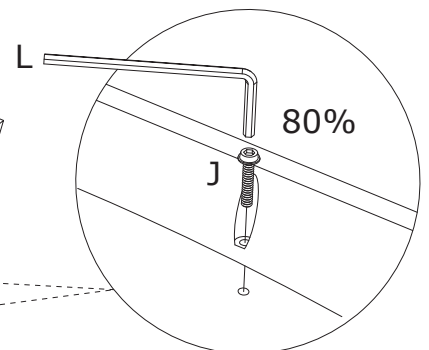
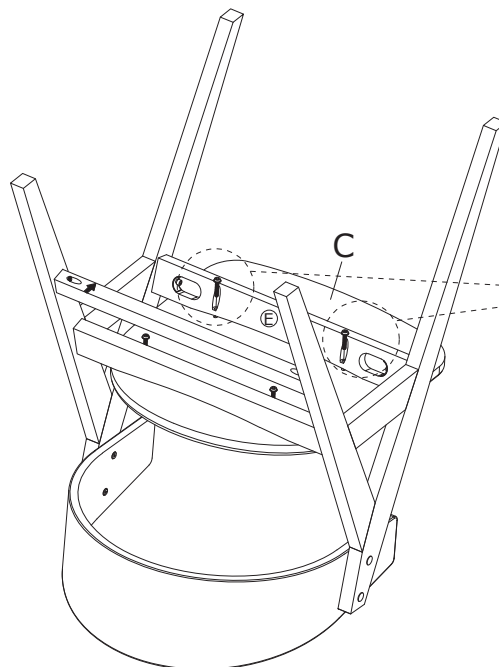
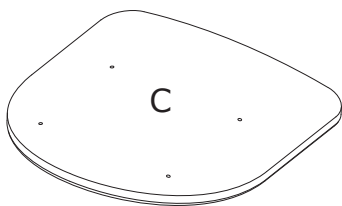
2



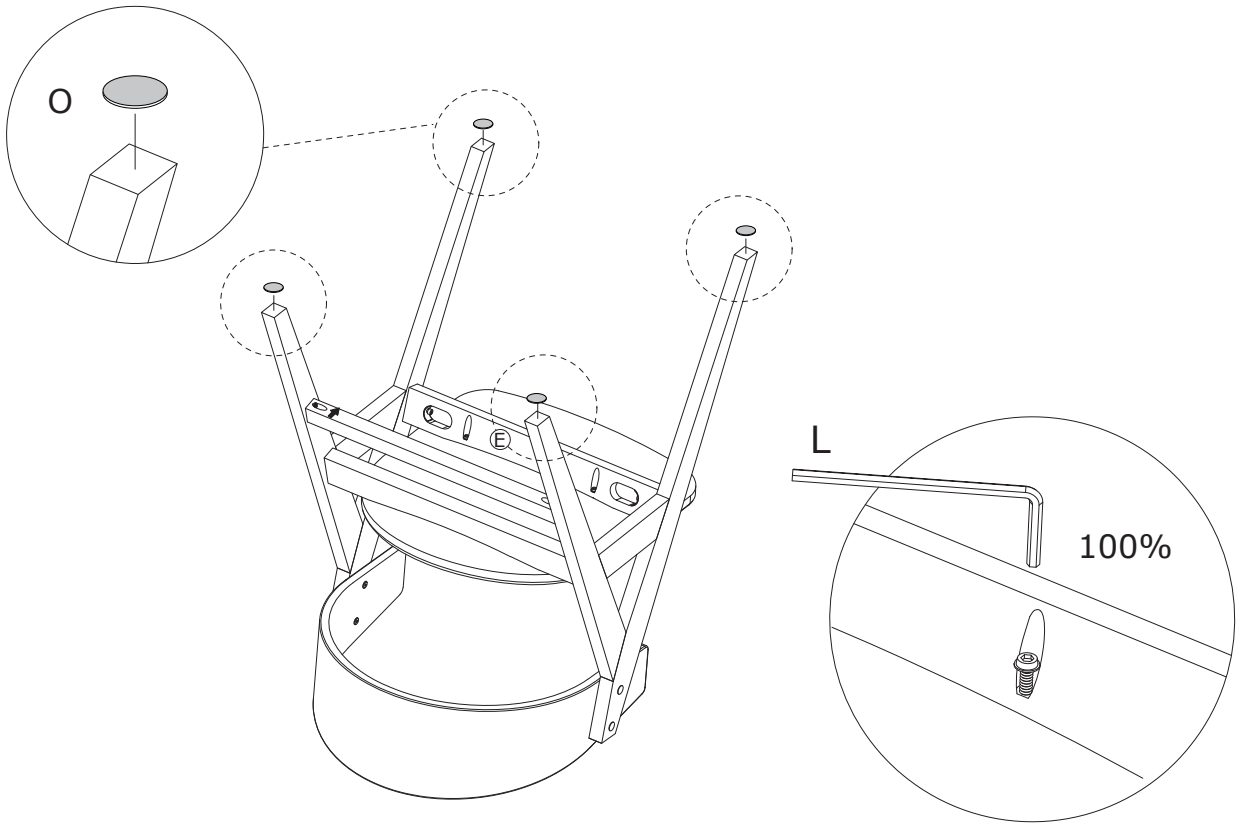
3



4



5



4

