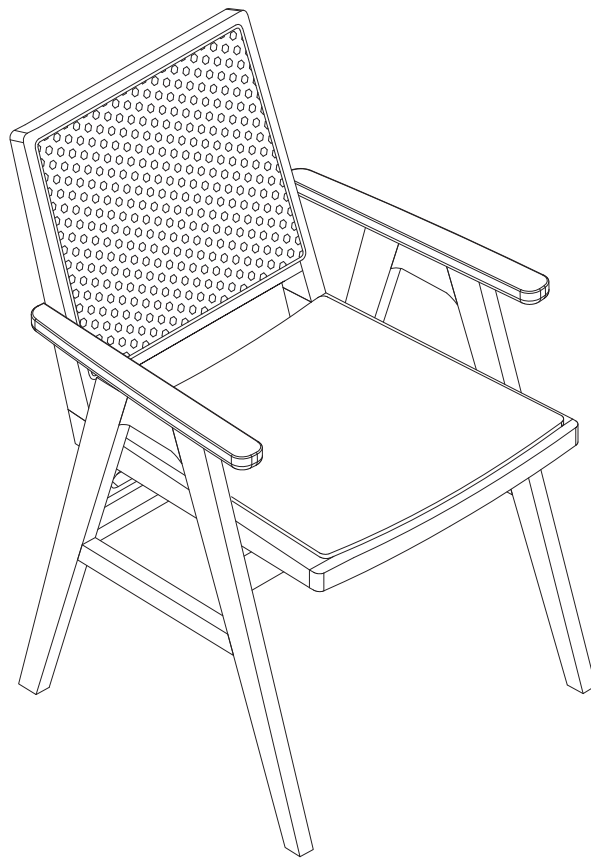


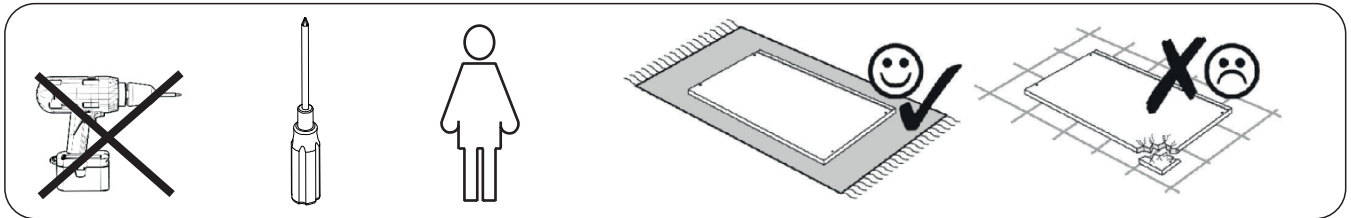
ASSEMBLY INSTRUCTION

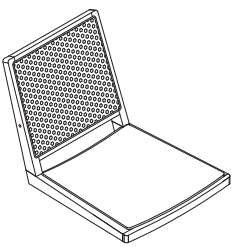
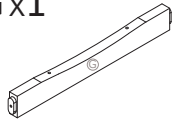
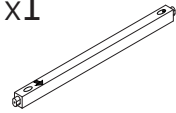
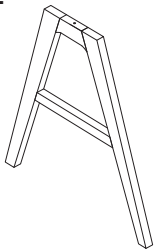
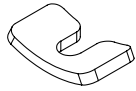
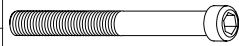
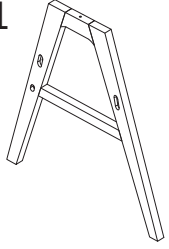

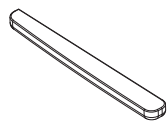


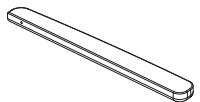
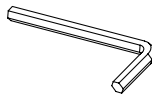
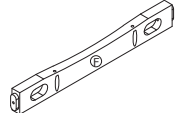

PRESTWICK ARMCHAIR



ROWICO

H O M E



Ax1 	Gx1 
	Hx1 
Bx1 	Ix4 
	Jx4 
Cx1 	M6 x 65
	Kx2 
	M6 x 50
Dx1 	Lx6 
	M6 x 30
	Mx2 
	M4 x 40
Ex1 	Nx1 
	N6
Fx1 	Ox4 



OBS!

Tänk på att det är viktigt att samtliga skruvar på stolen efterspanns regelbundet, beroende på användargrad och inomhusklimat.

Montera stolen på en mjuk och ren yta för att unika märken och repor.

Rotting måste behandlas regelbundet för att förhindra att den torkar ut.

Lös 2-3 msk tvålflingor i 1 liter varmt vatten och rör om.

Spraya blandning på båda sidor av rottingen med en sprayflaska och låt den tränga in i rottingen. Tänk på att skydda övriga ytor.

Attention!

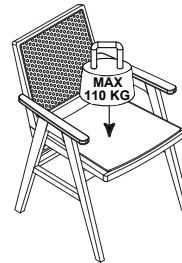
It might be necessary to re-tighten all screws on the chair on a regular basis, depending on the level of use and the room climate.

Assemble the chair on a soft and clean surface to avoid marks and scratches.

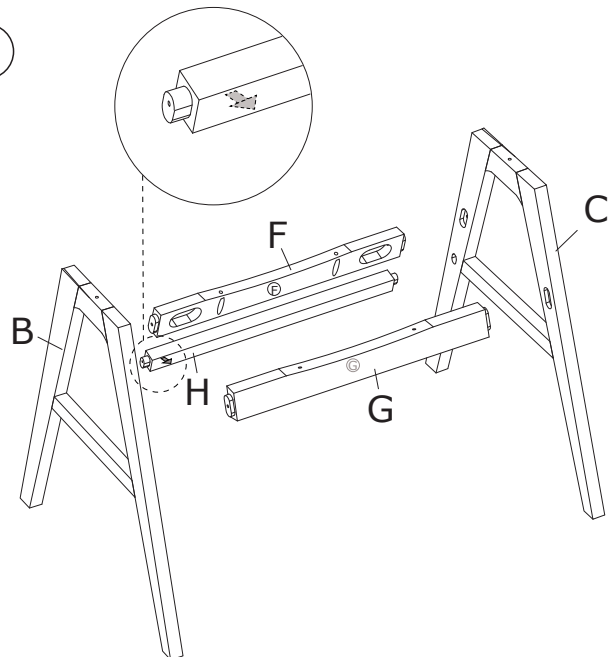
Rattan must be treated regularly to prevent it from drying out.

Dissolve 2-3 tablespoons of soap flakes in 1 liter of warm water and stir.

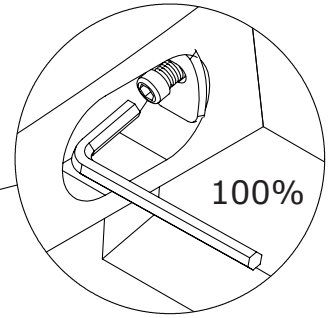
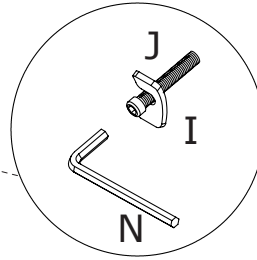
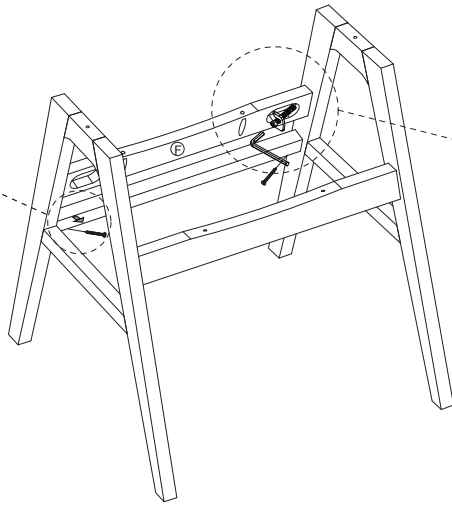
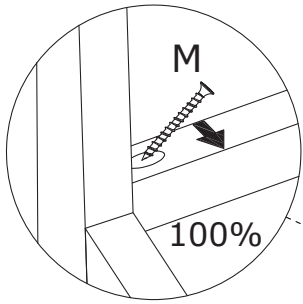
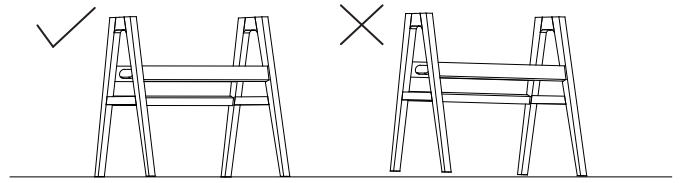
Spray mixture on both sides of the rattan with a spray bottle and let it penetrate the rattan. Remember to protect adjacent surfaces.



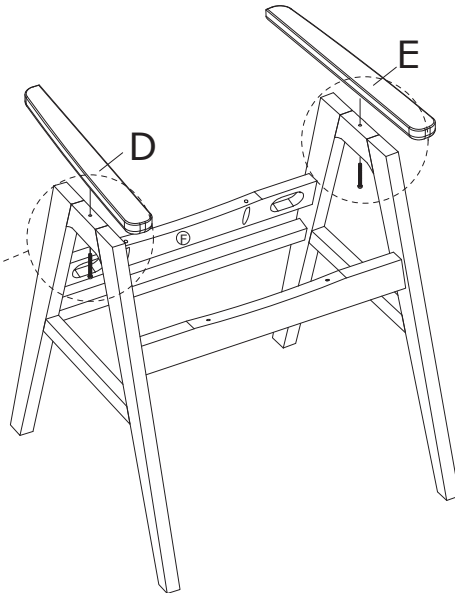
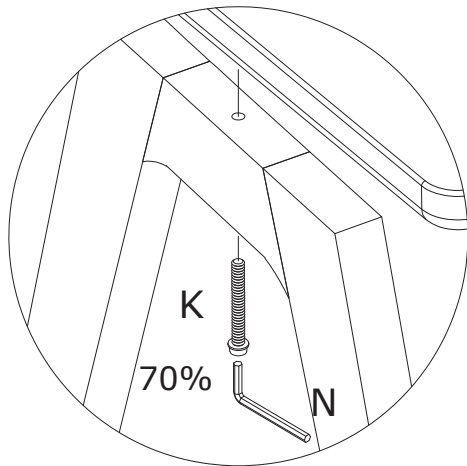
①



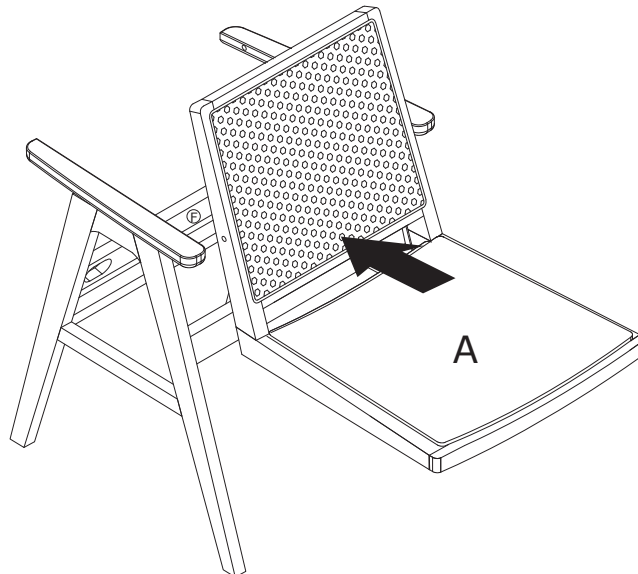
2



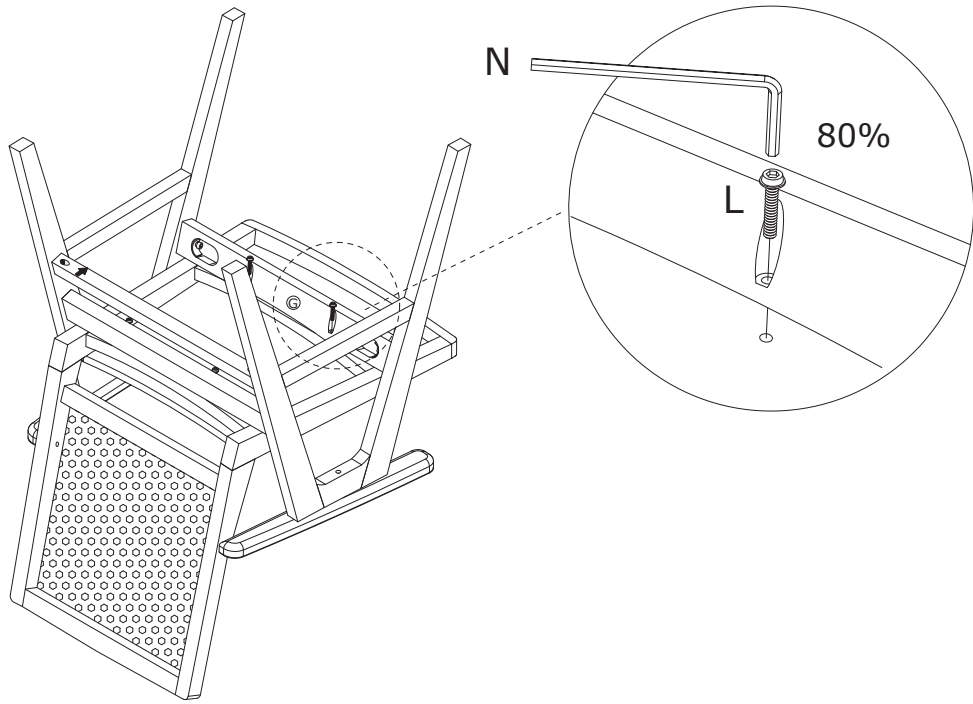
3



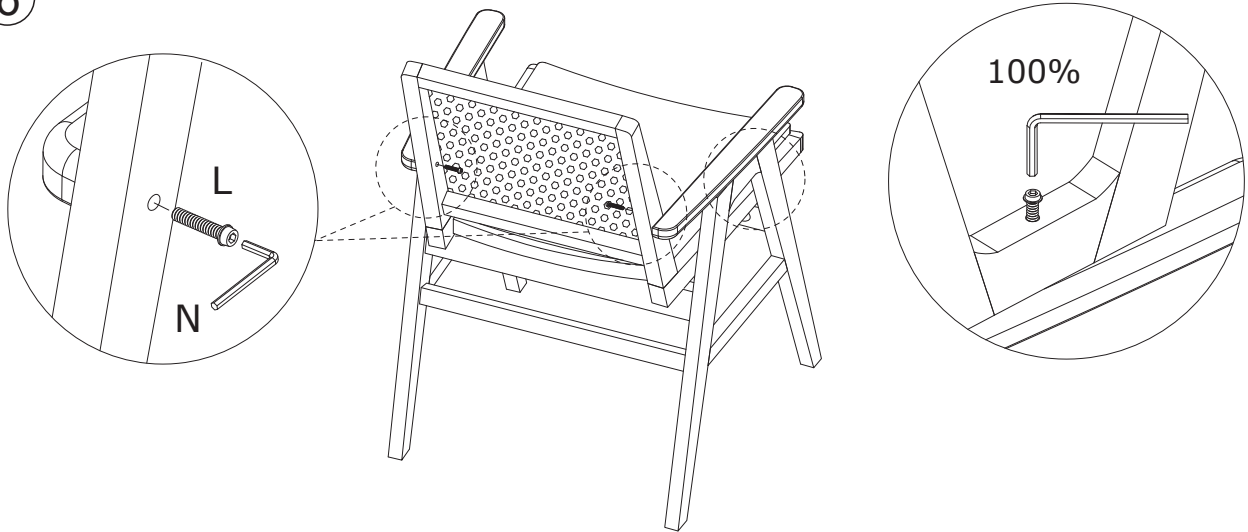
4



5



6



7

