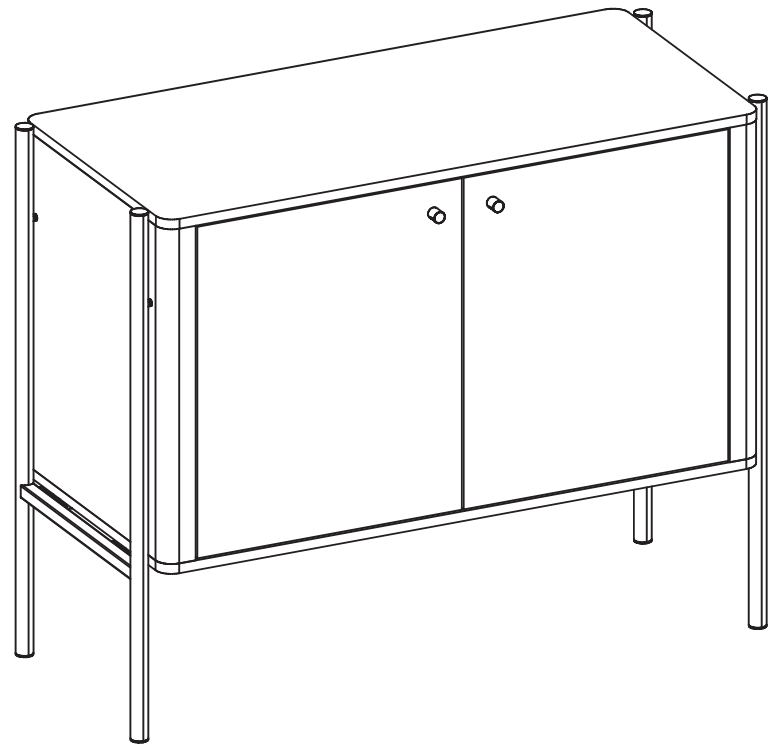
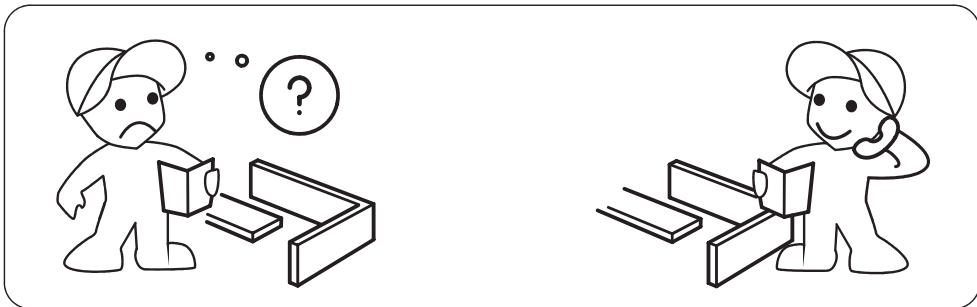
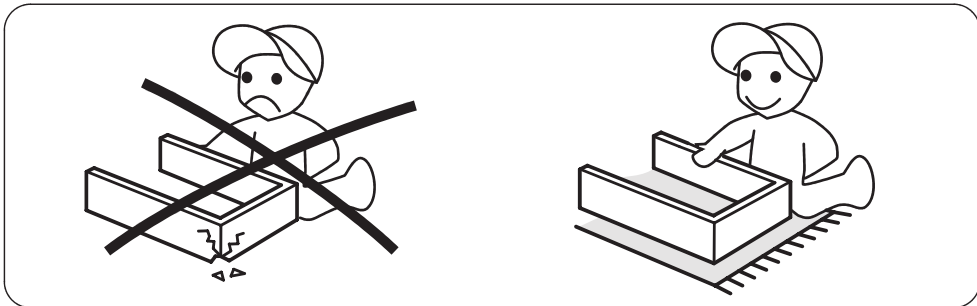
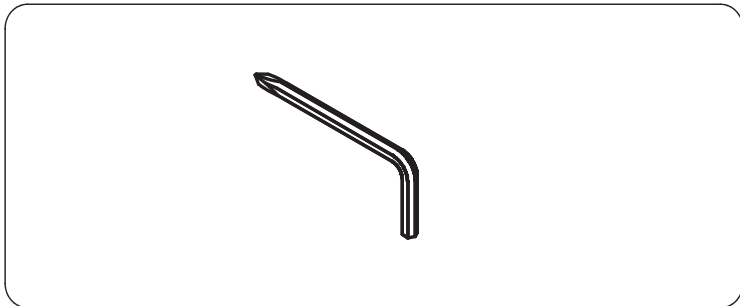
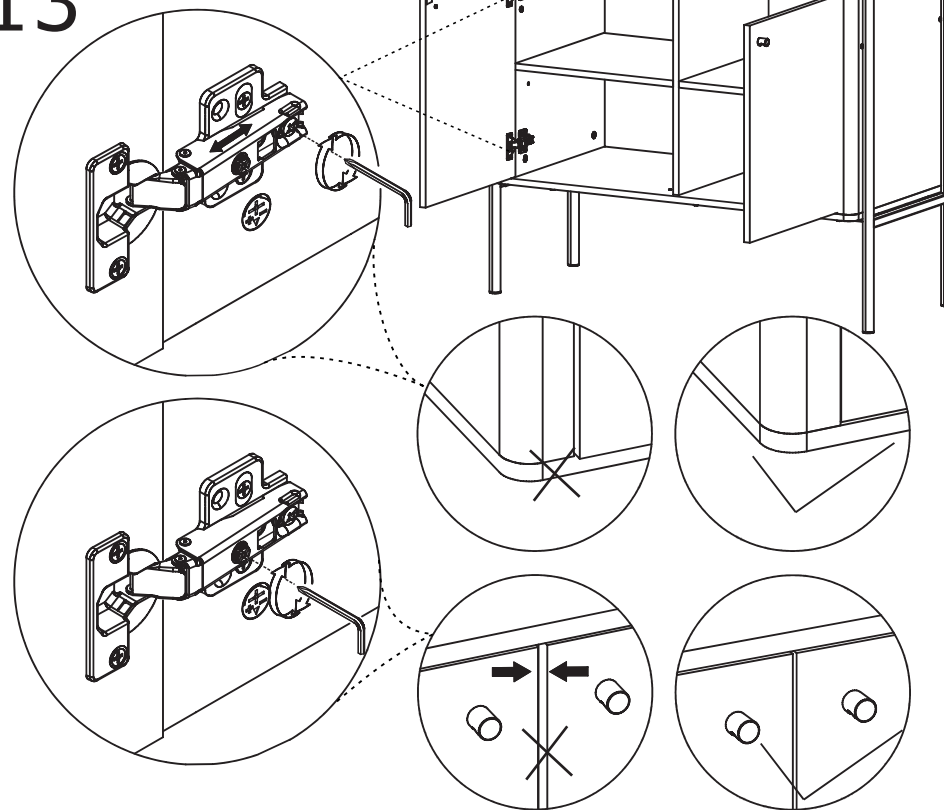


GILDA CABINE

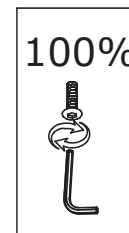
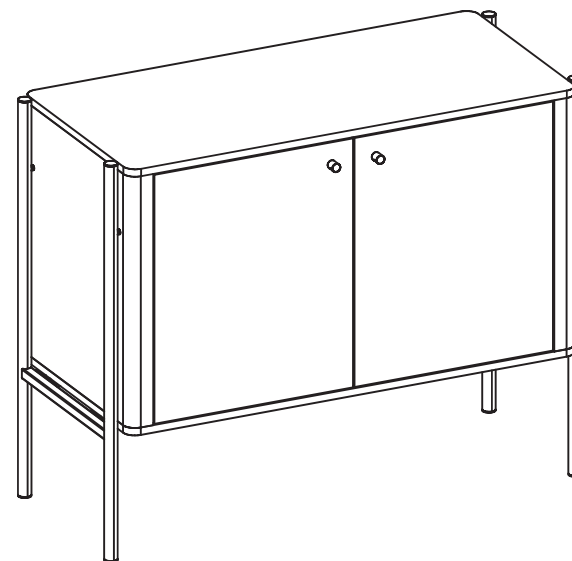




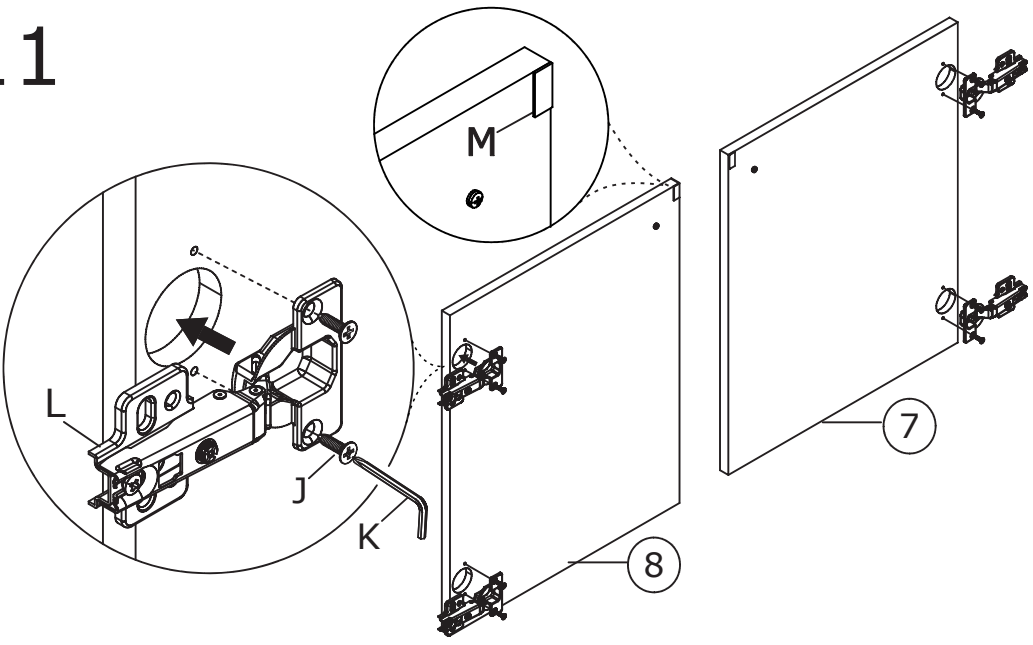
13

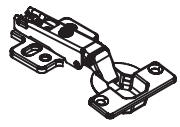


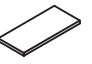


14

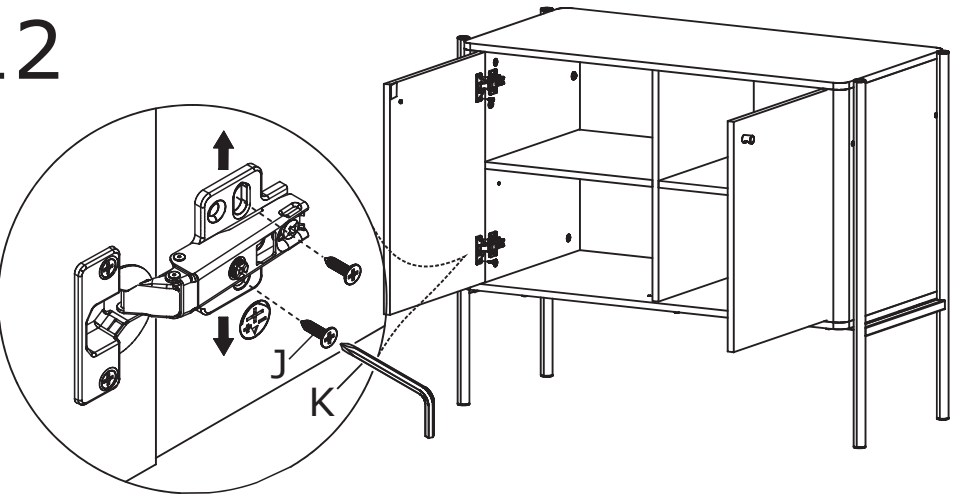


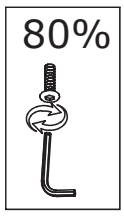


11

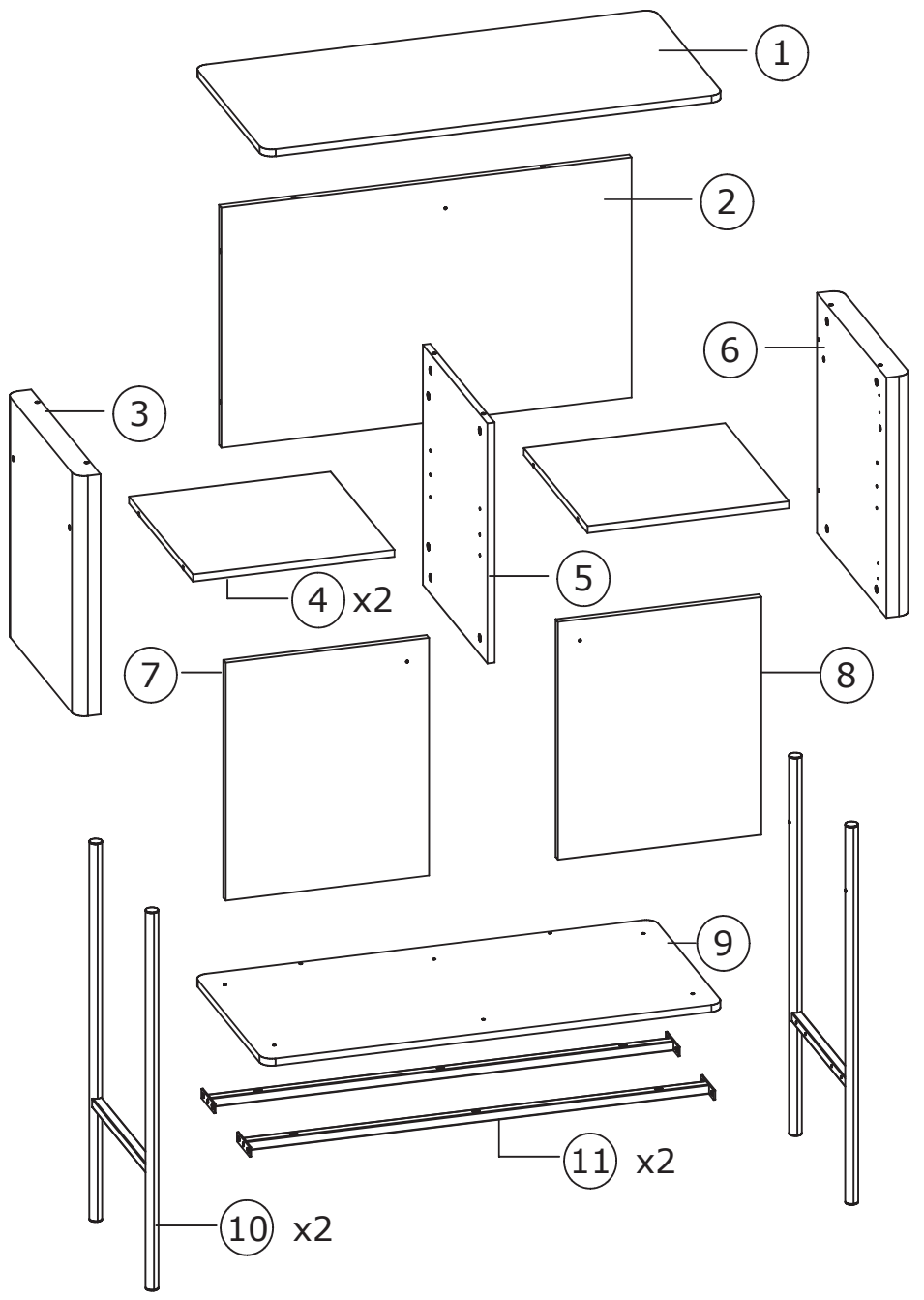


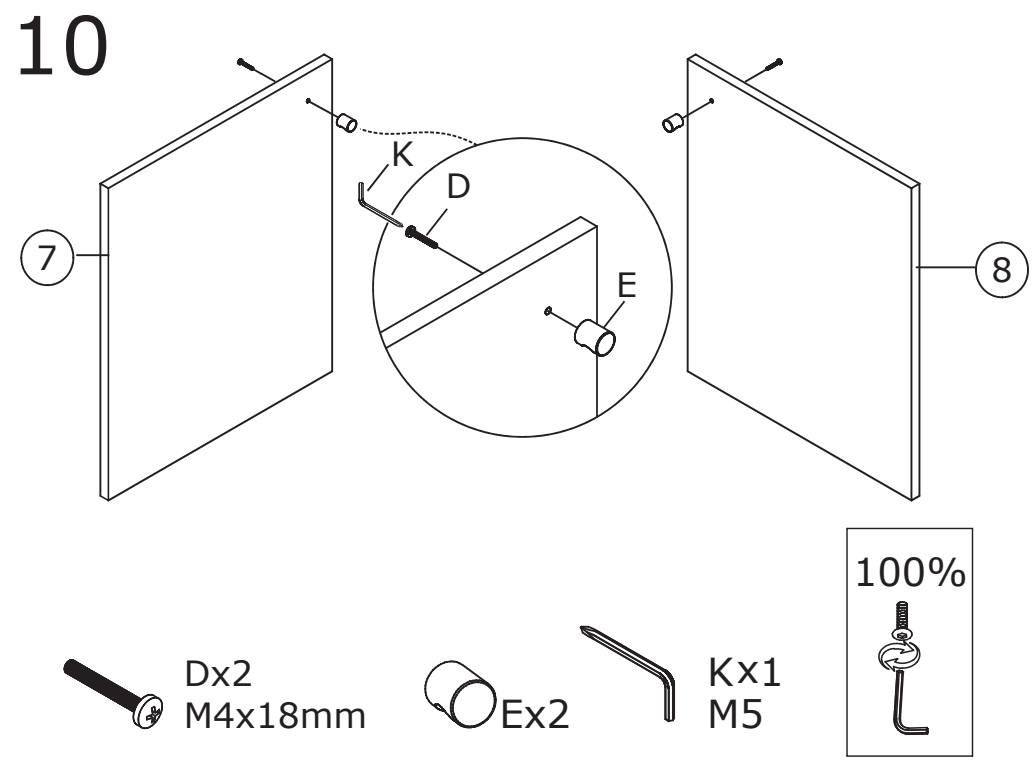
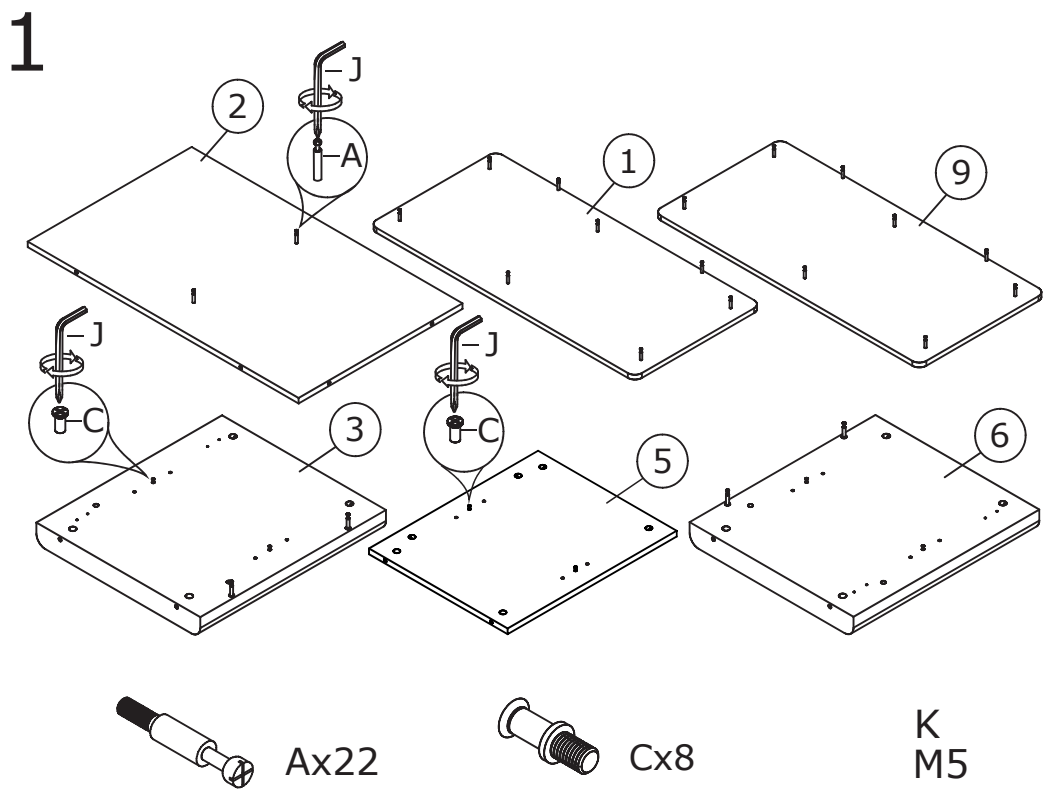
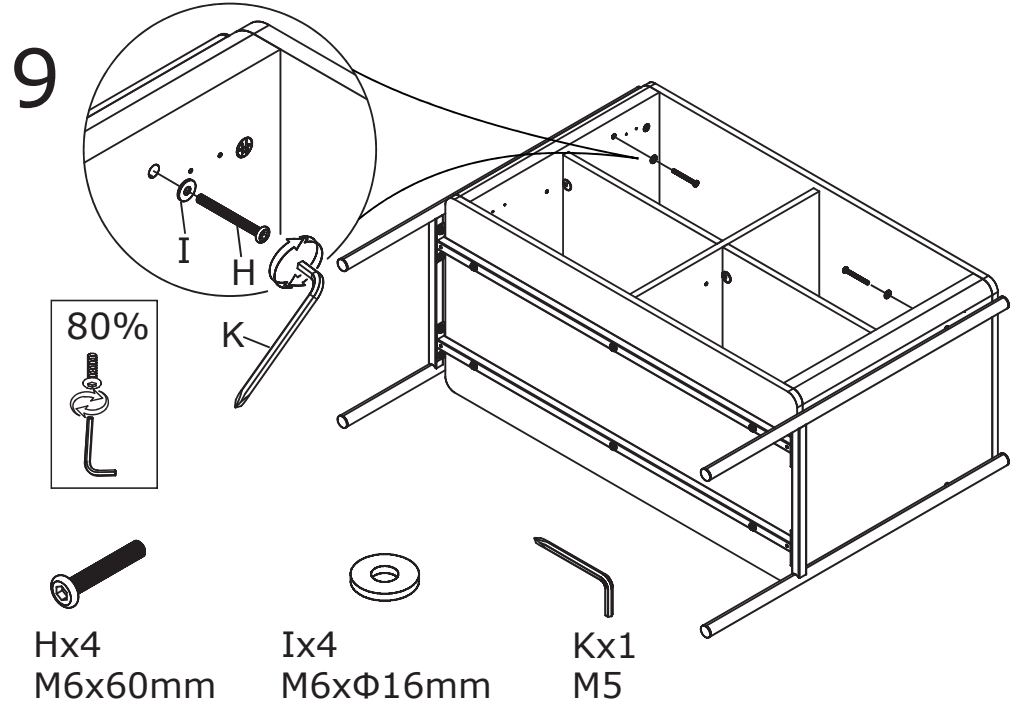
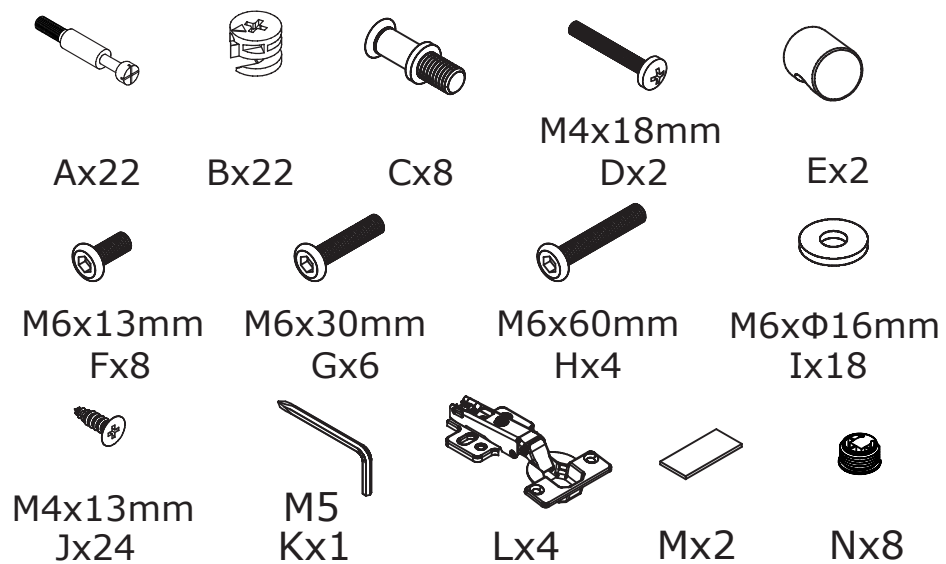
-  Lx4
-  Jx8 M4x13mm
-  Kx1 M5
-  Mx2

12

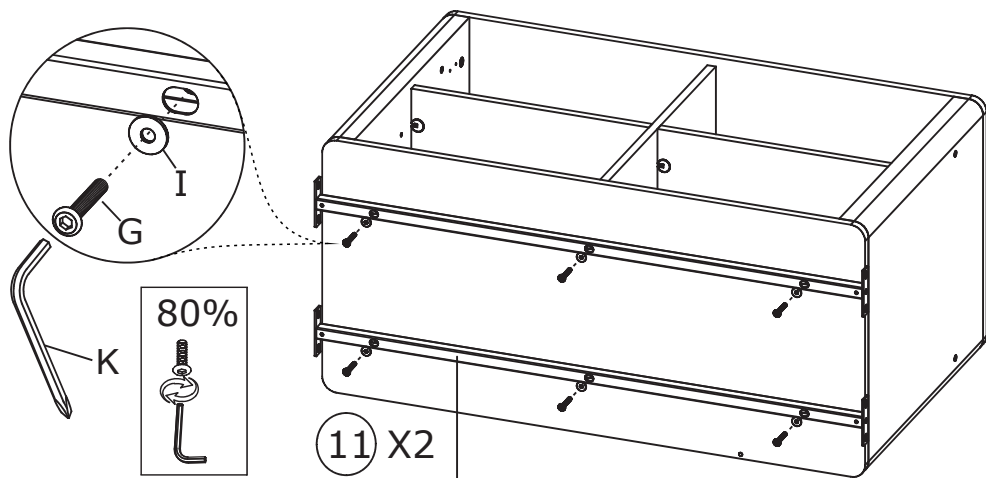


-  80%
-  Jx8 M4x13mm
-  Kx1 M5





7

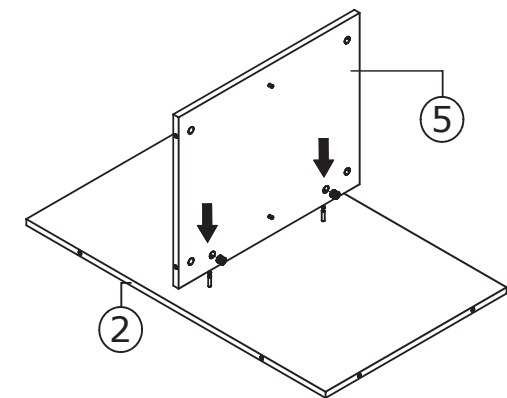


Gx6
M6x30mm

Ix6
M6xΦ16mm

Kx1
M5

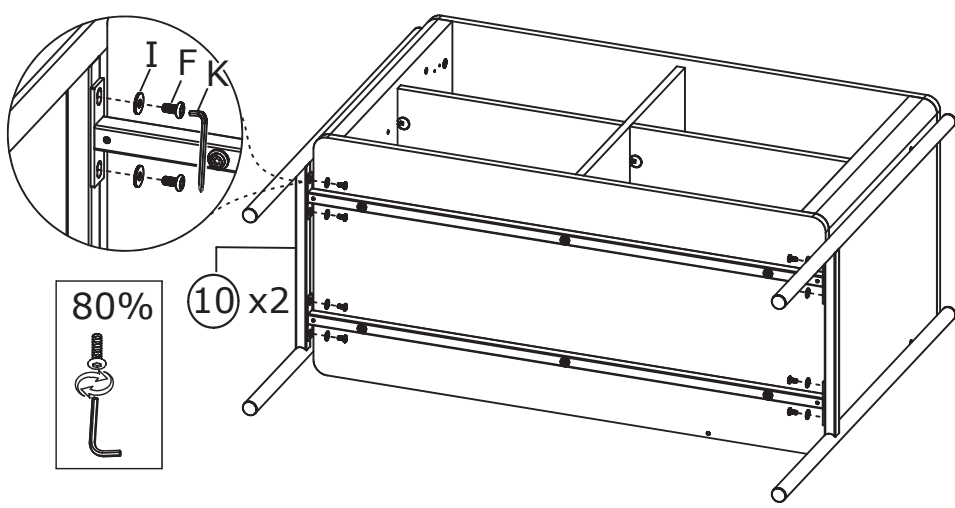
2



Ax2

Kx1
M5

8

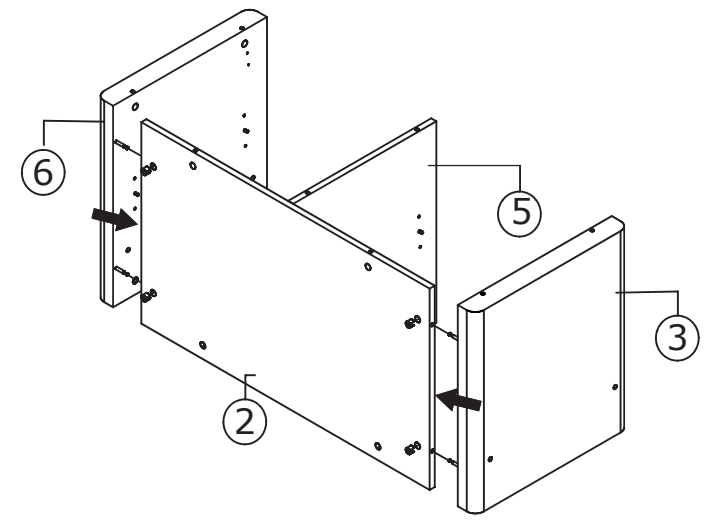


Fx8
M6x13mm

Ix8
M6xΦ16mm

Kx1
M5

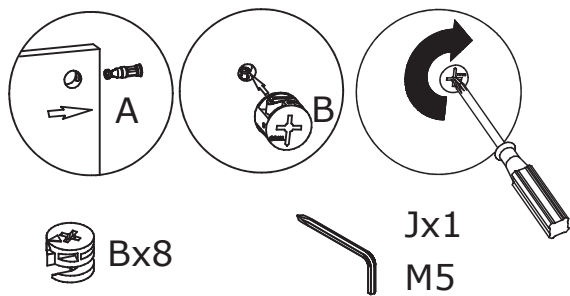
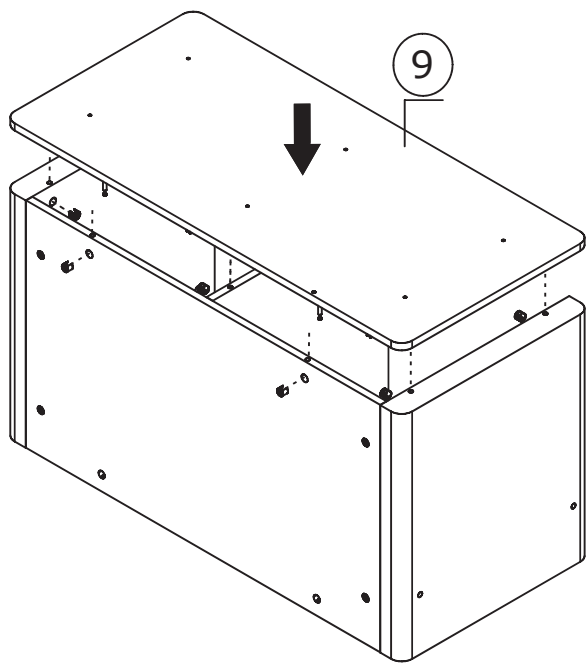
3



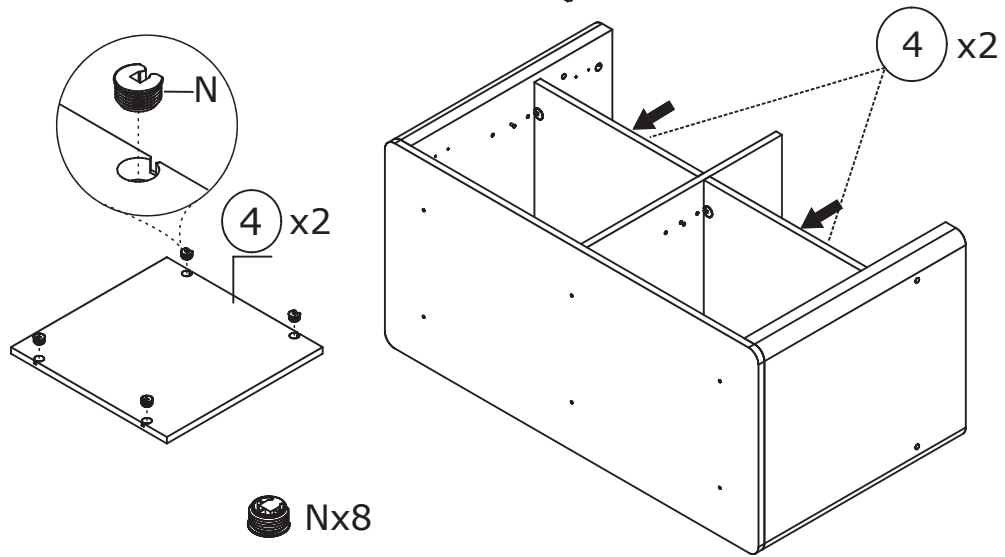
Ax4

Kx1
M5

4

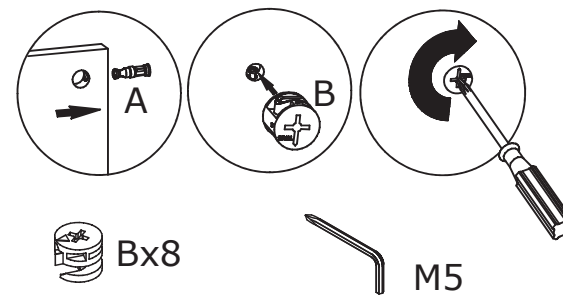
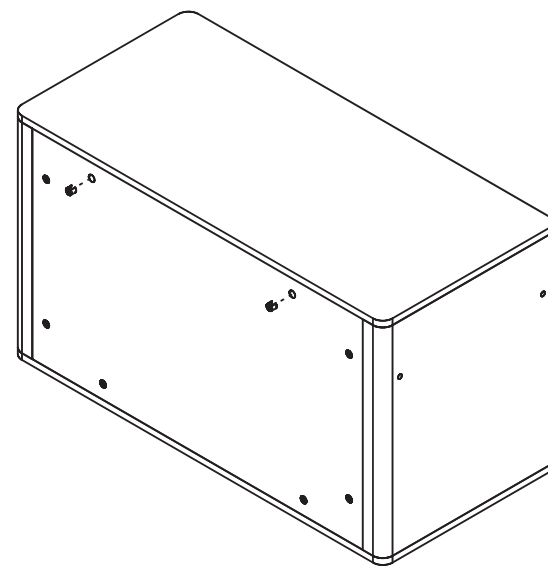
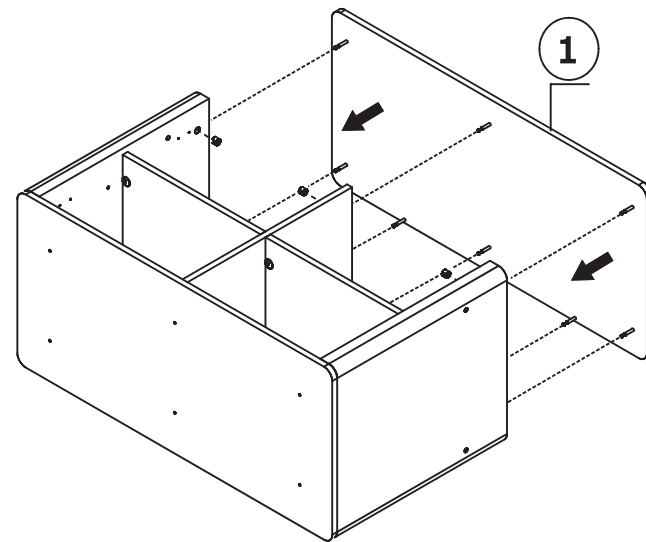


5



5

6



6