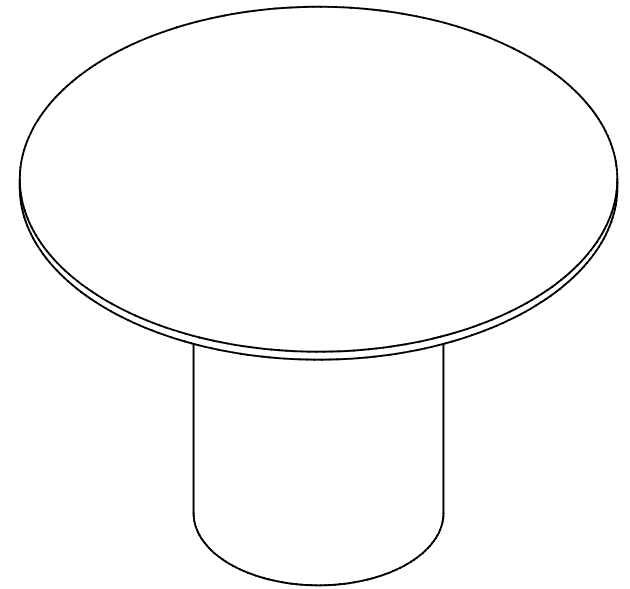
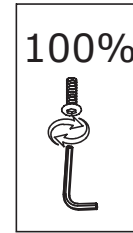
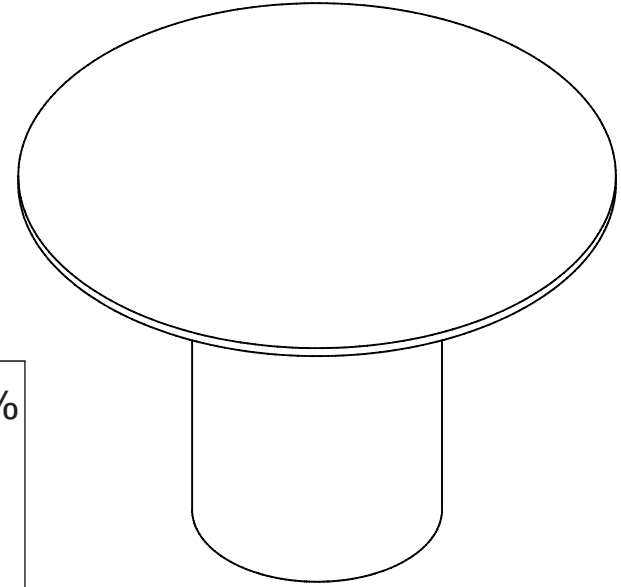
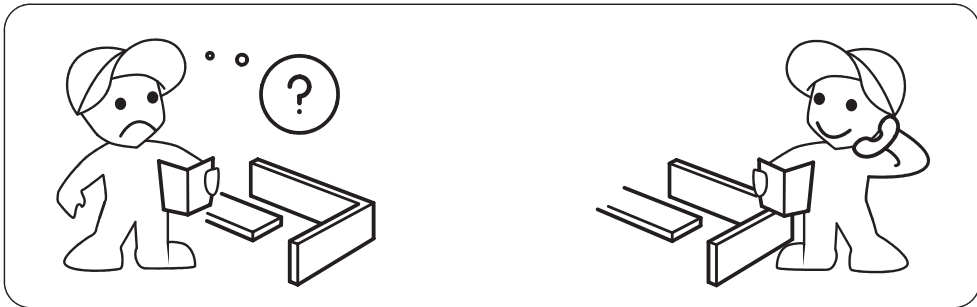
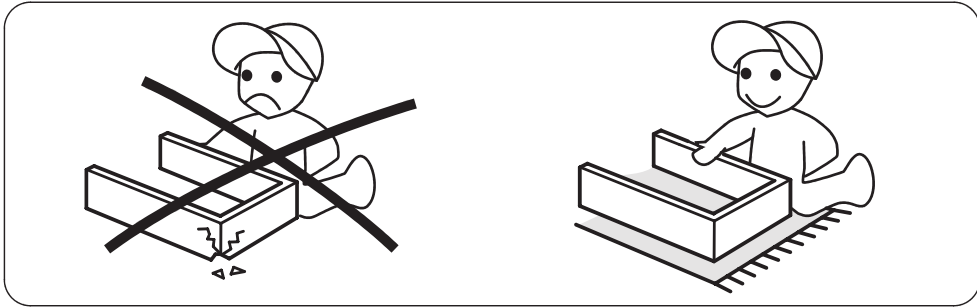
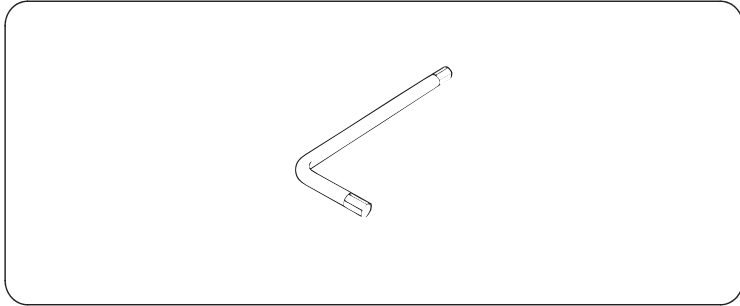


WEEK



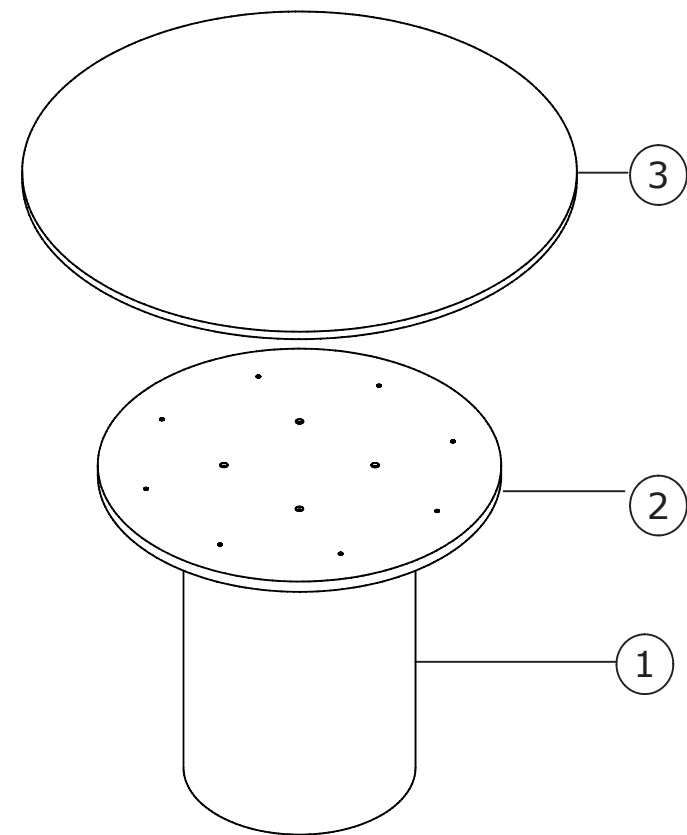
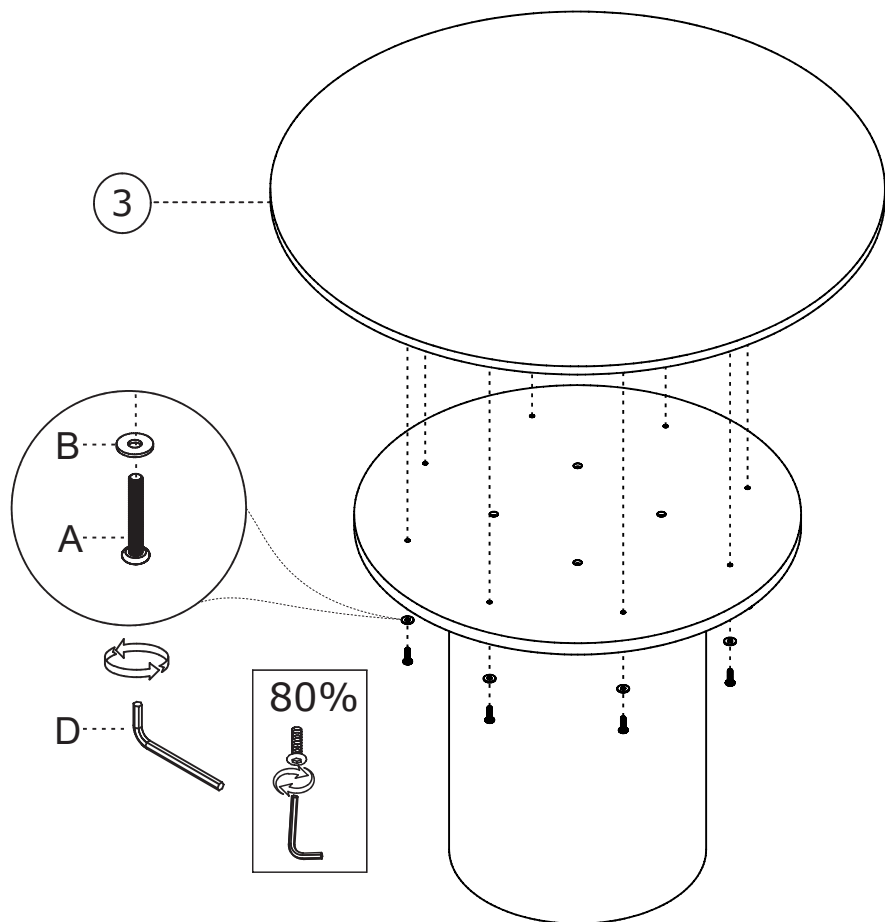
4

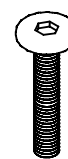



Dx1
M5



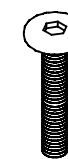
3




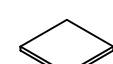
 Ax8
M8x40mm

 Bx8
M8xØ18mm

 Dx1
M5

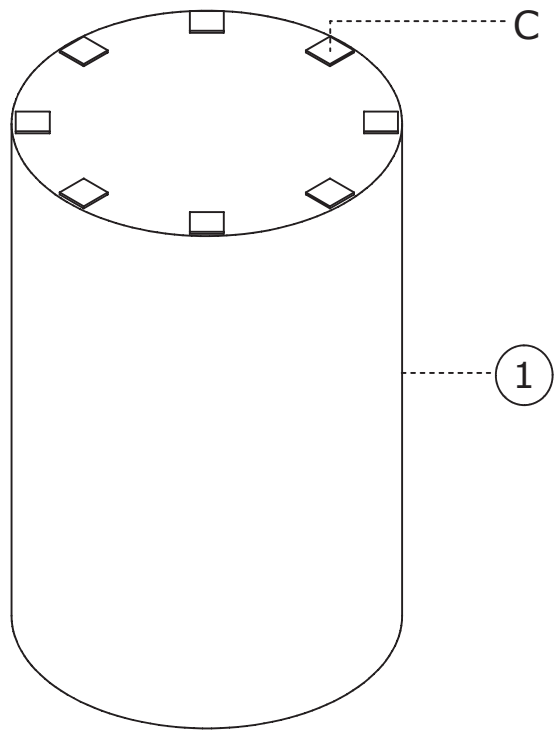
 Ax12
M8x40mm

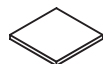
 Bx12
M8xØ18mm

 Cx8
40x40mm

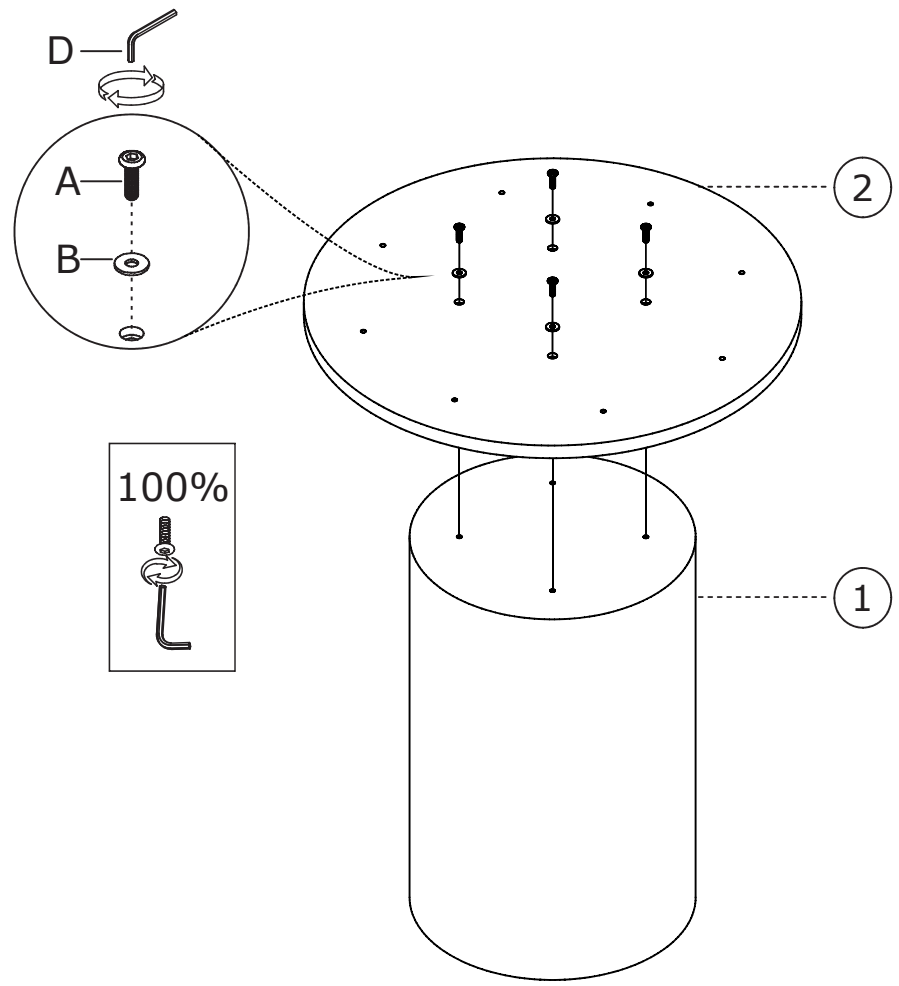
 Dx1
M5

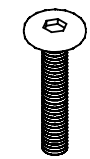
1




 Cx8
40x40mm

2



 Ax4
M8x40mm

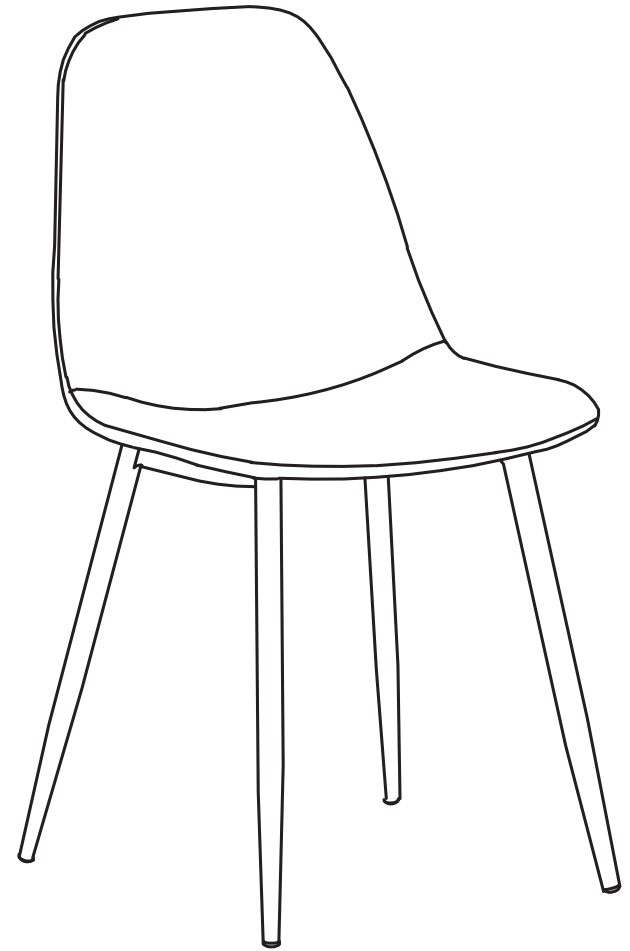
 Bx4
M8xØ18mm

 Dx1
M5

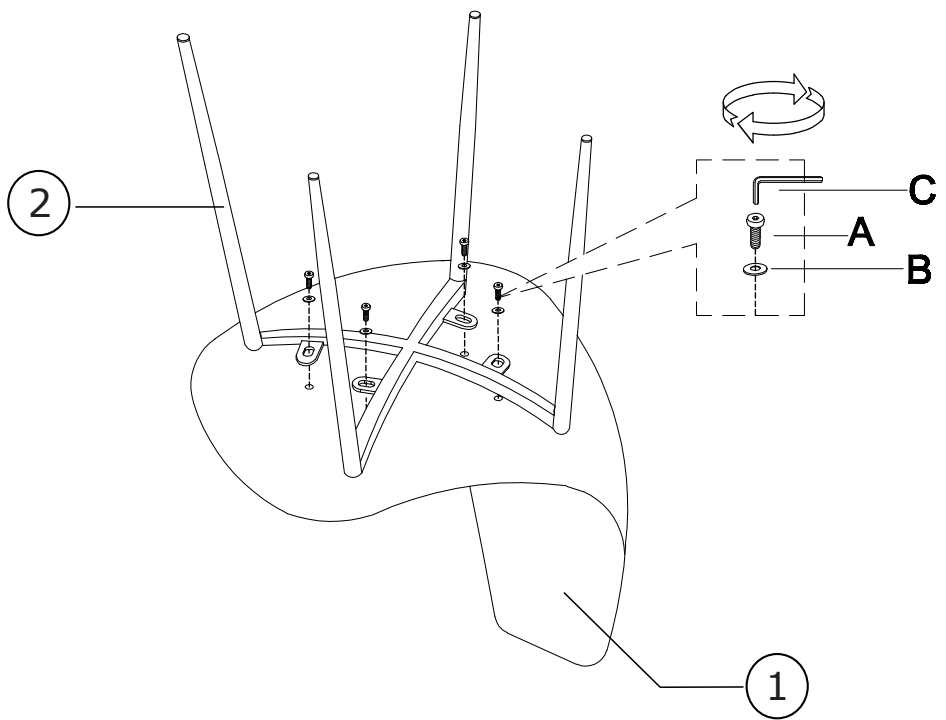
3

4

WEEK CHAIR



1



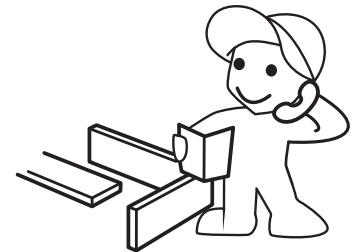
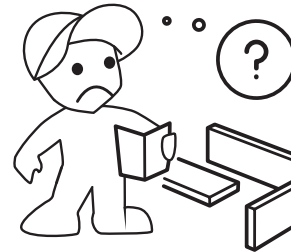
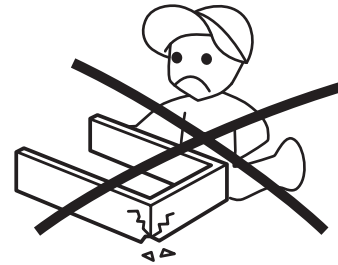
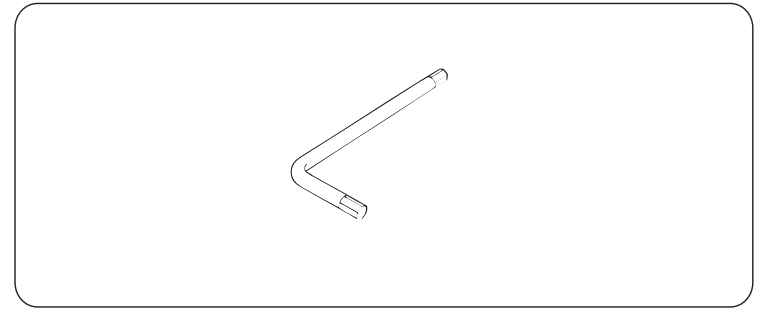
Bx4

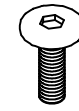
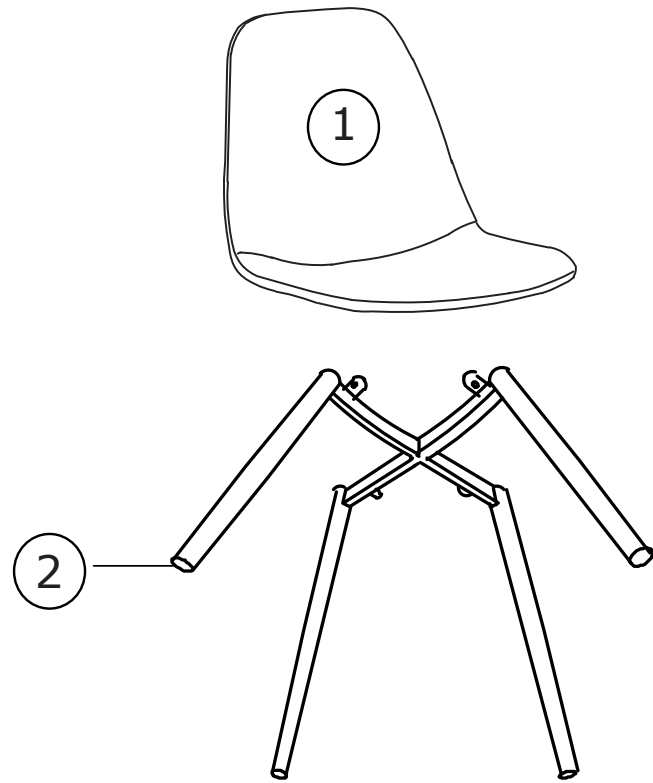


Ax4



Cx1





Ax4
M6x16mm



Bx4
M6xΦ16mm



Cx1
M5