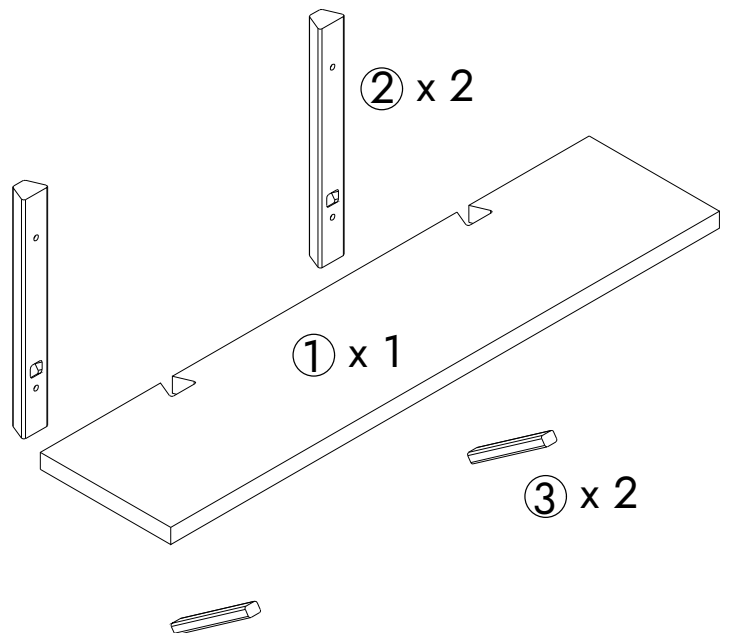
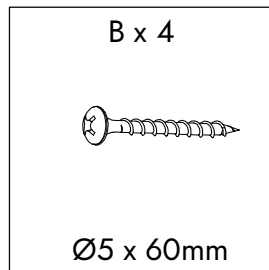
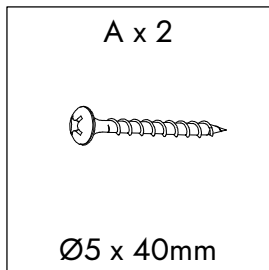
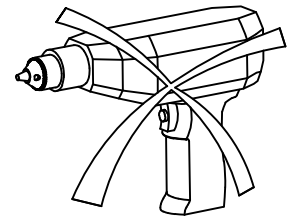
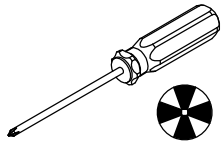
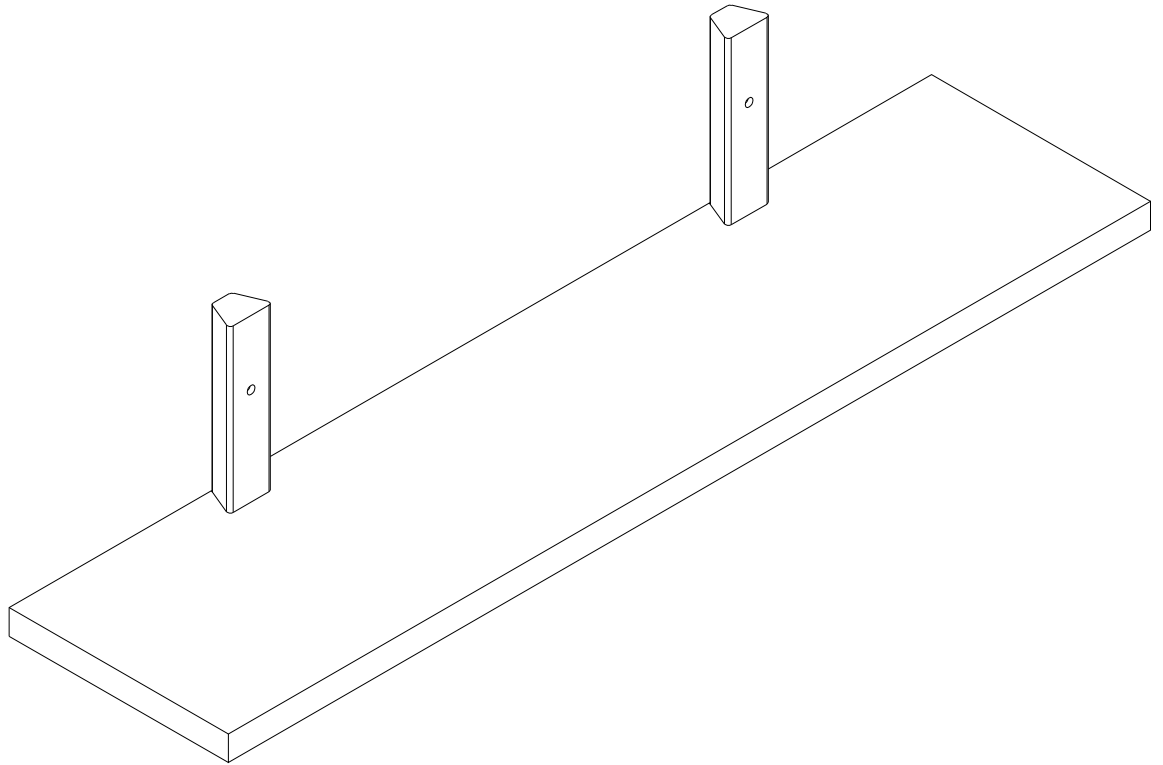
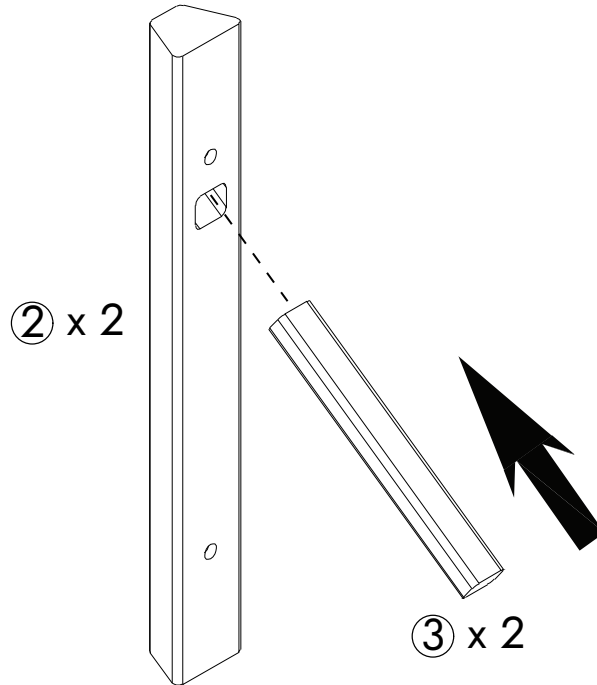


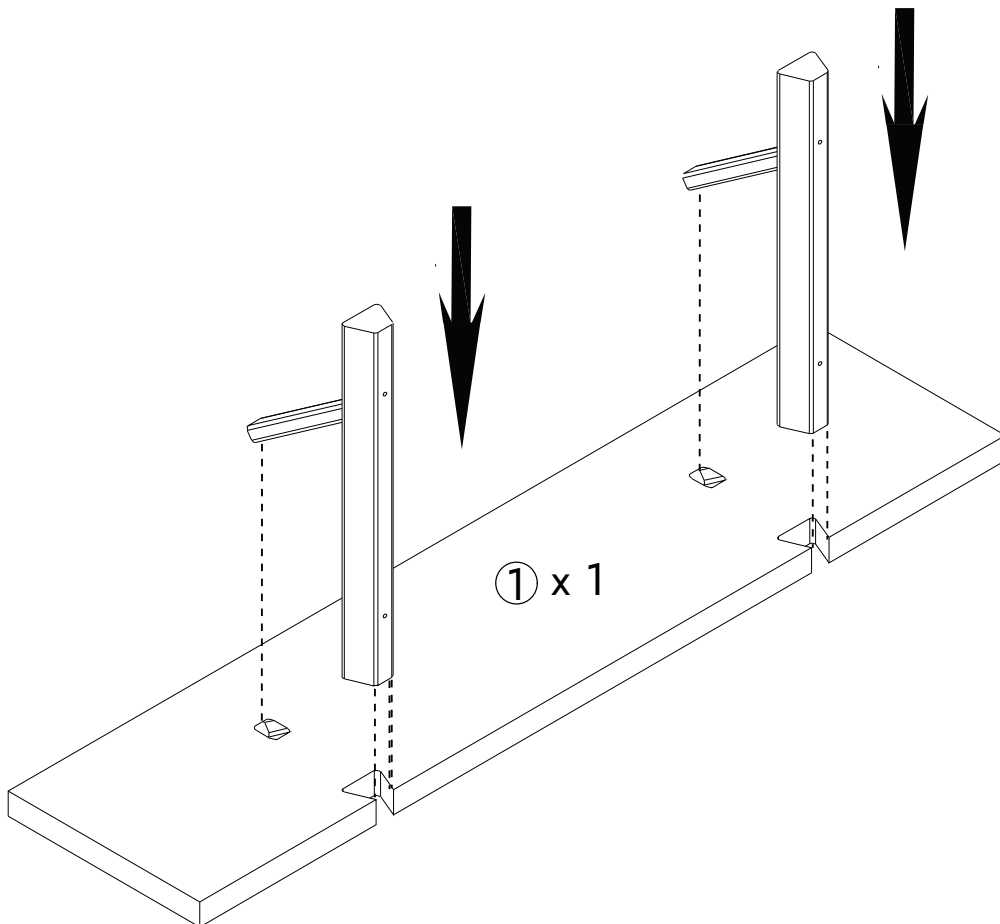
10



1

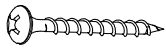


2

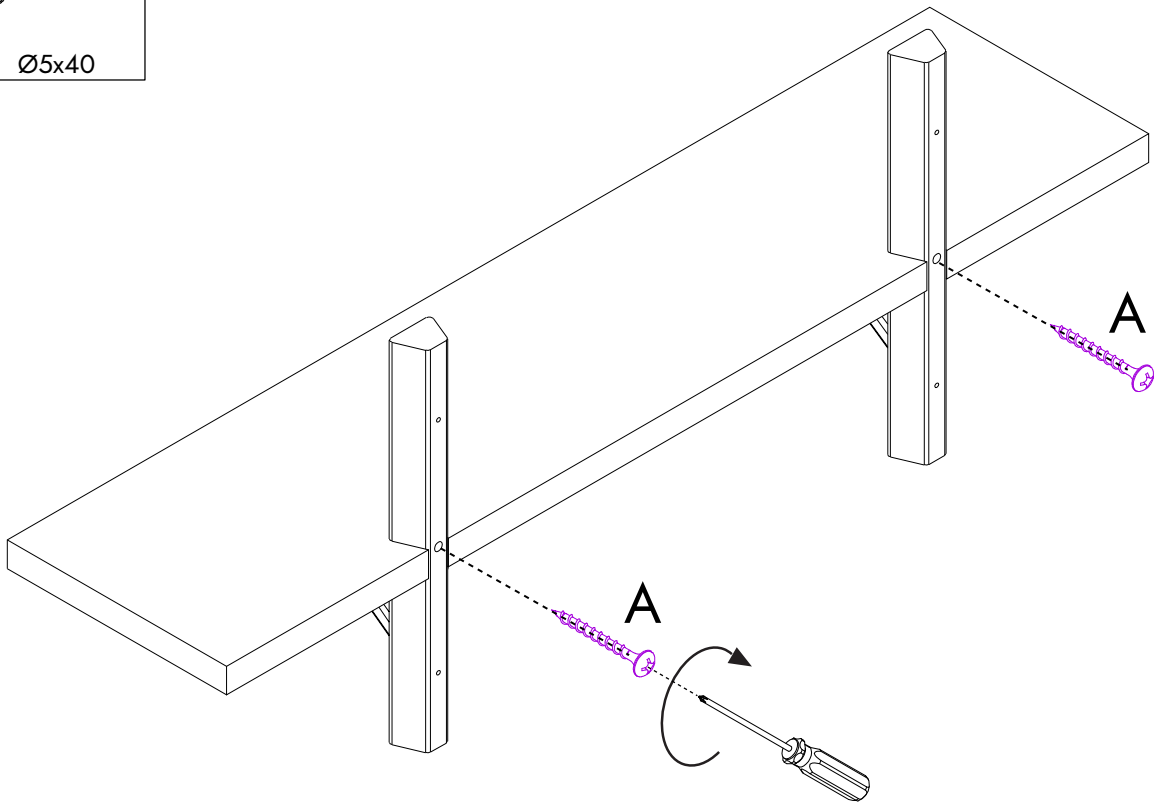


3

A x 2



Ø5x40



4

B x 4



Ø5x60

