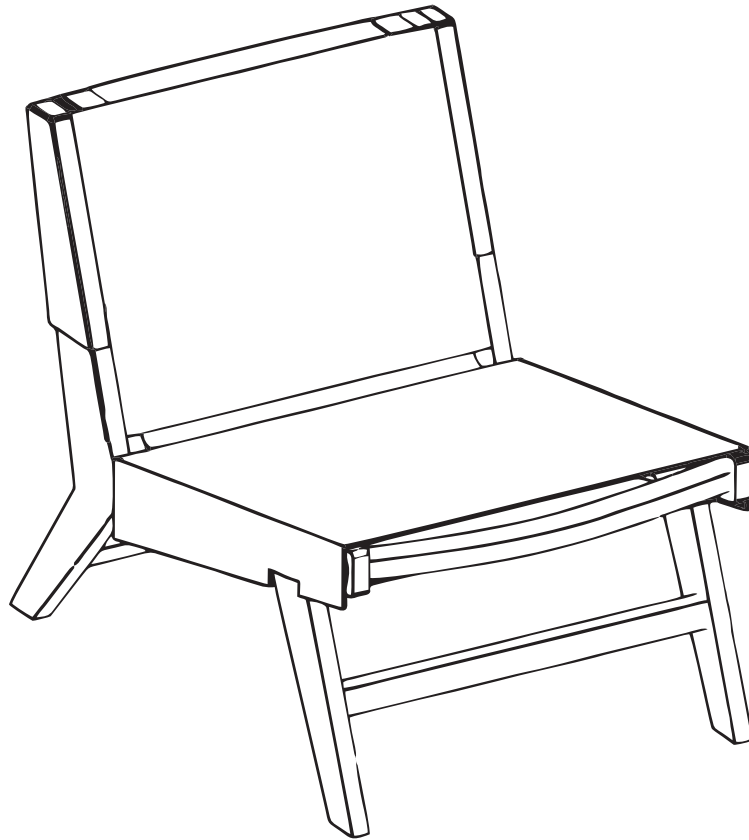


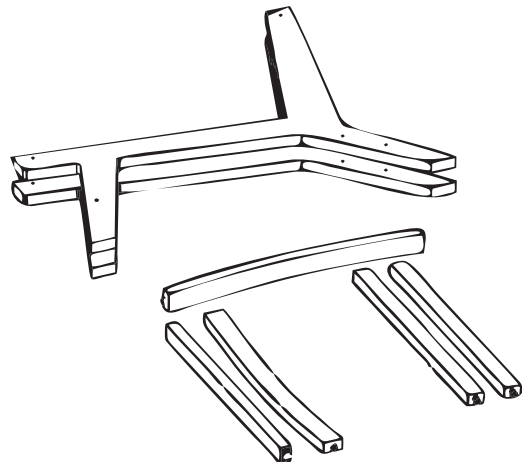
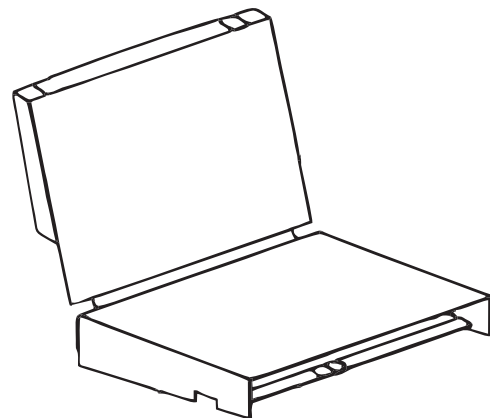




100

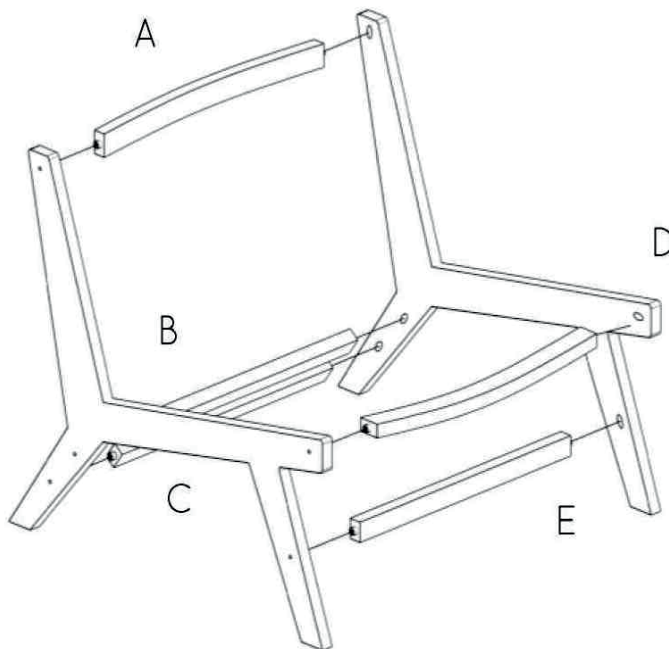


A x 10	B x 1
	
Ø6x50	Ø5





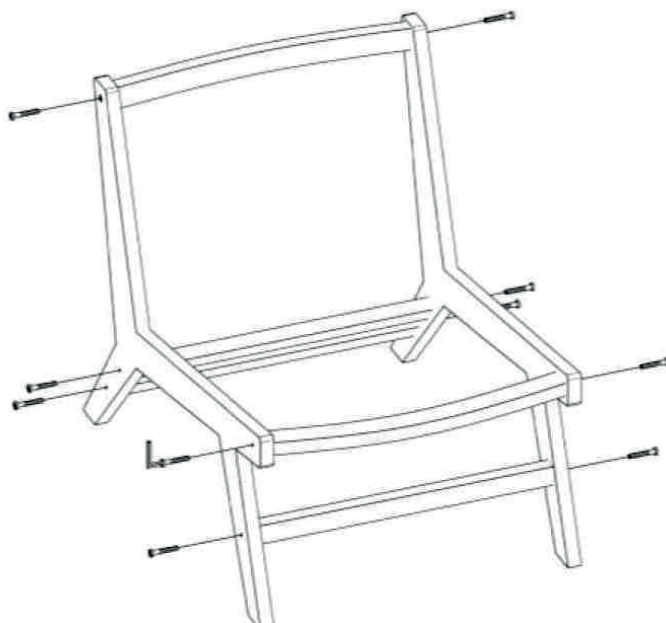
1

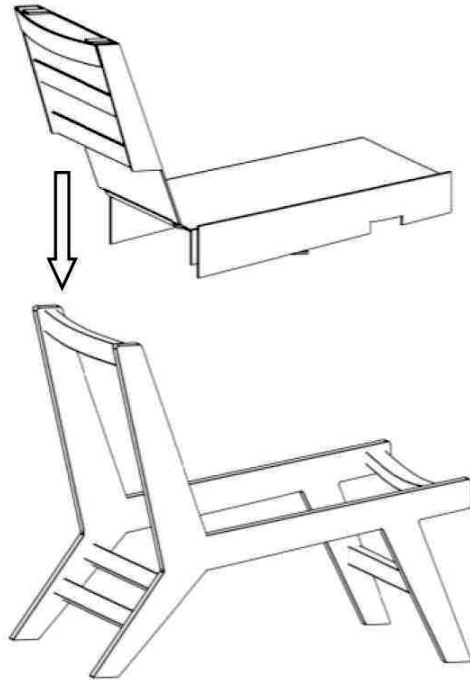
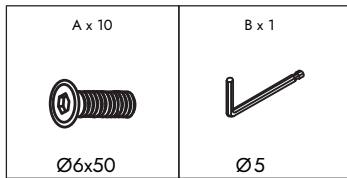
A x 10	B x 1
	
Ø6x50	Ø5



2

A x 10	B x 1
	
Ø6x50	Ø5



3**4**