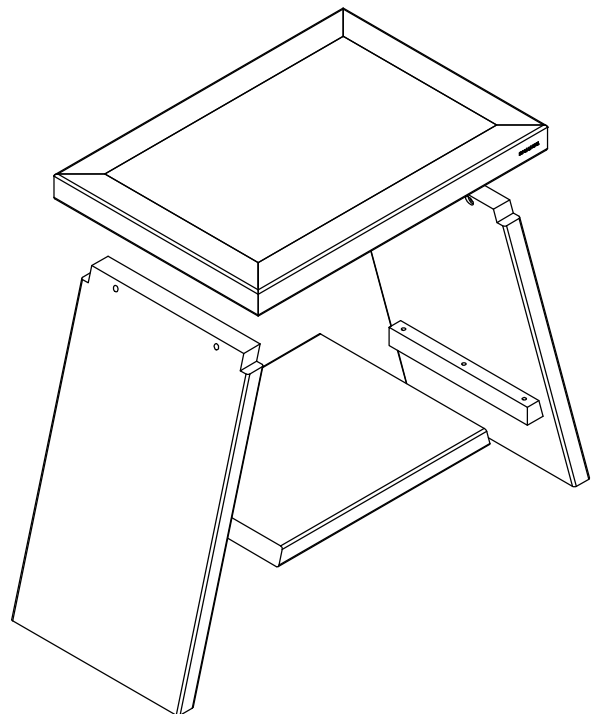
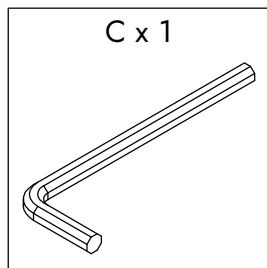
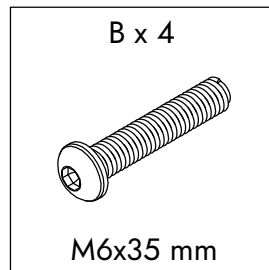
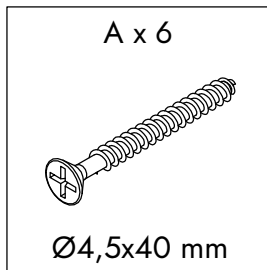
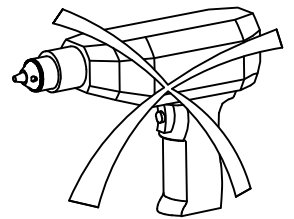
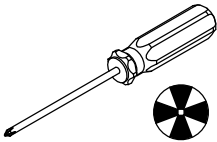
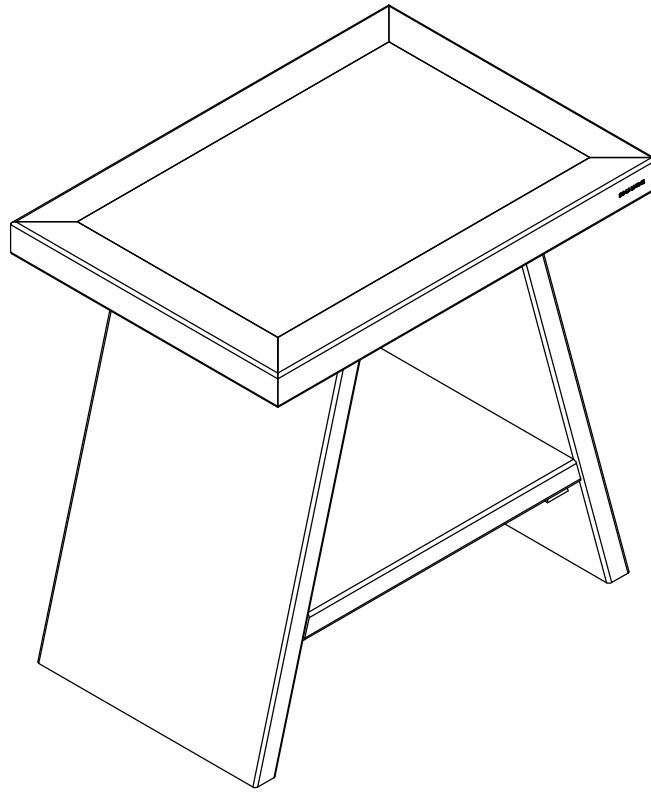
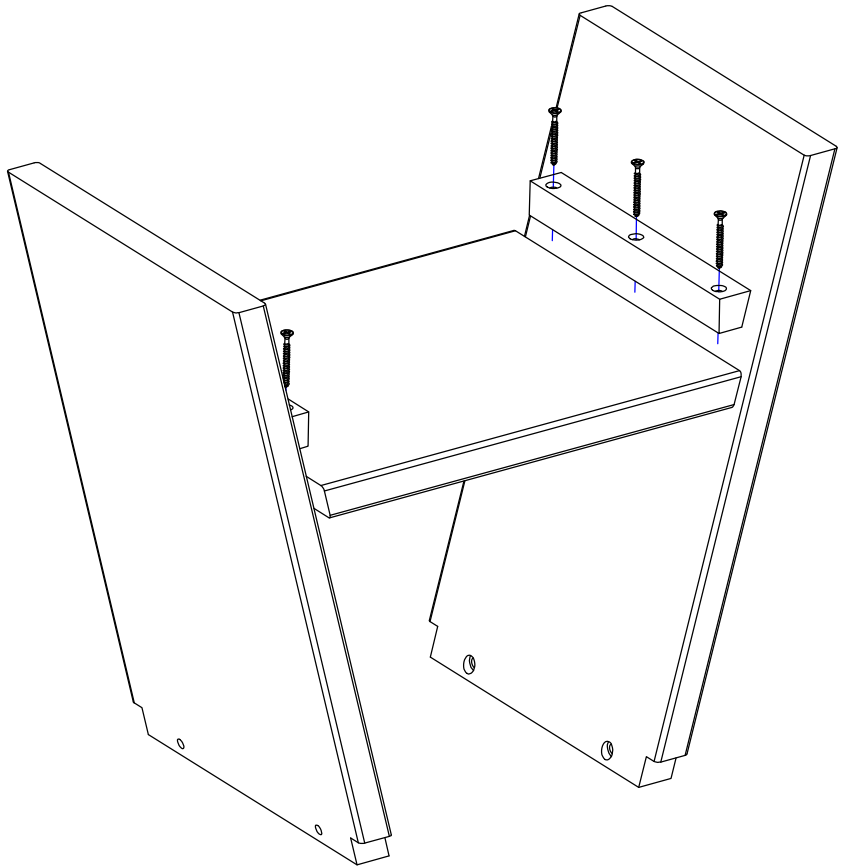
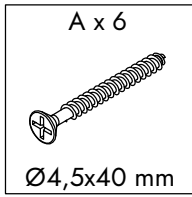


100



1



2

