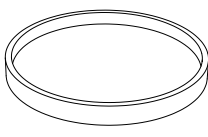
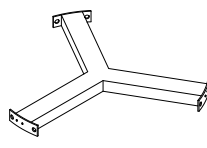

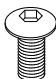


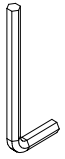
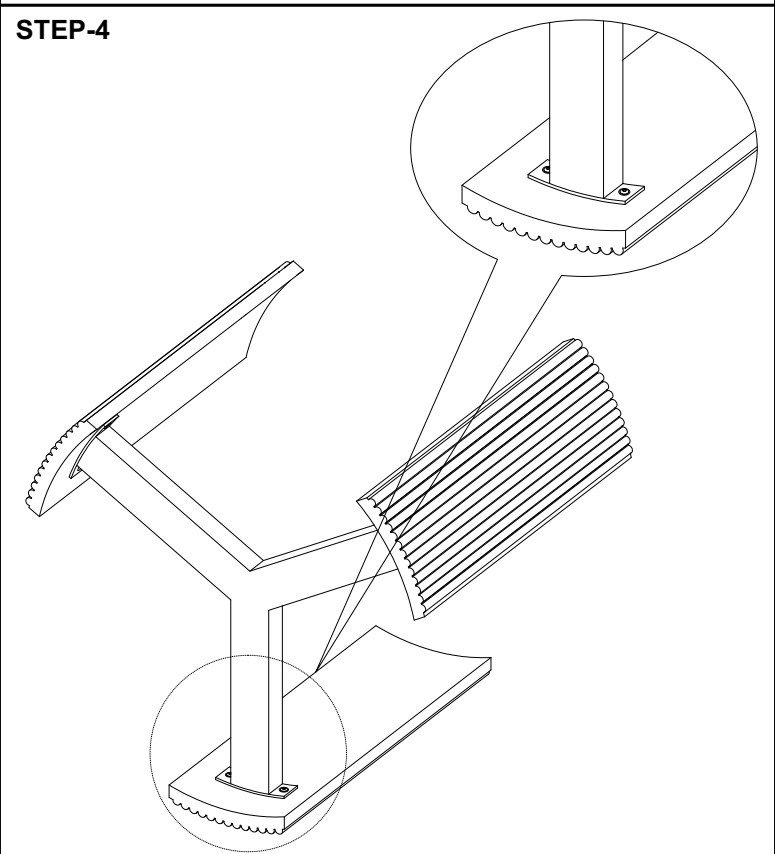
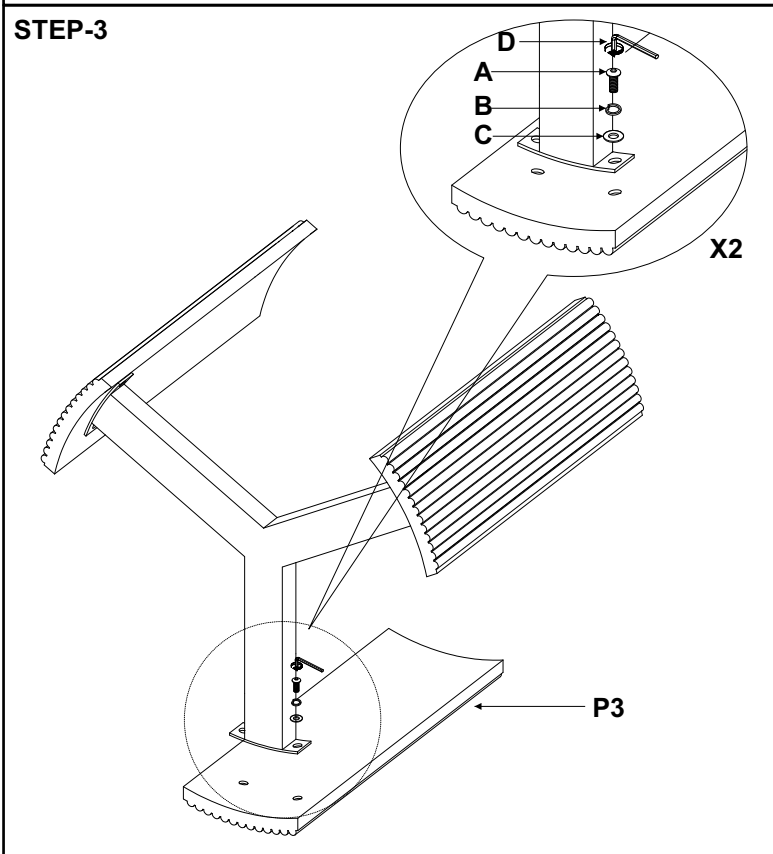
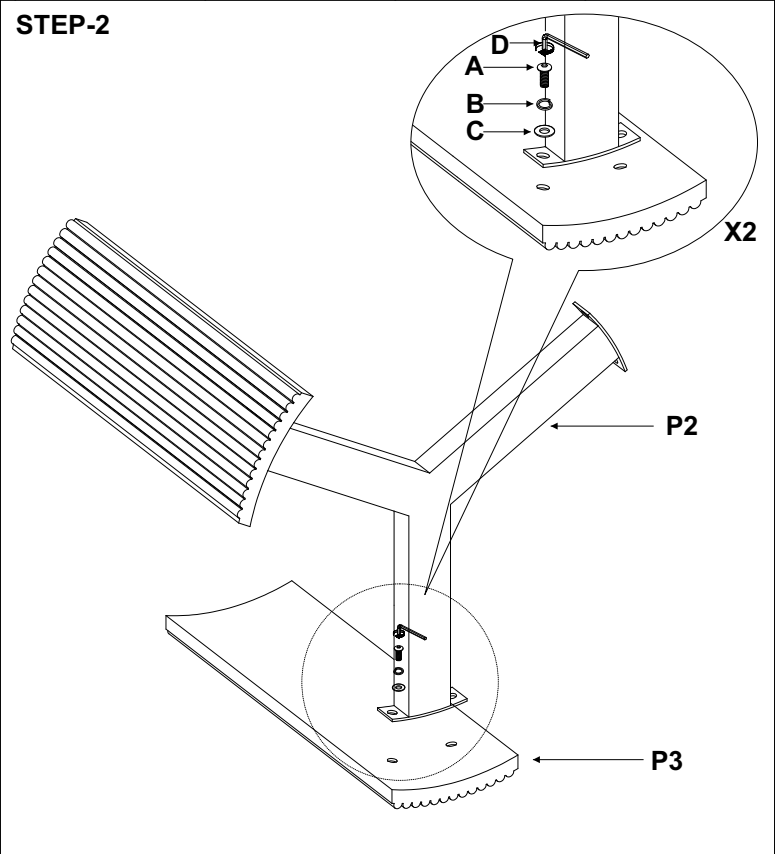
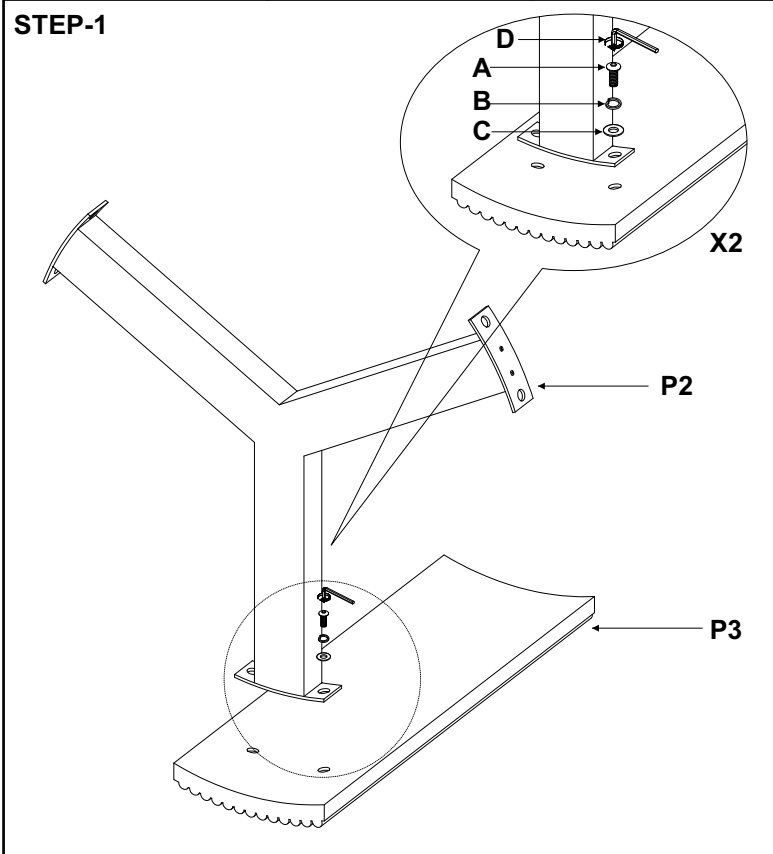


ASSEMBLY INSTRUCTIONS

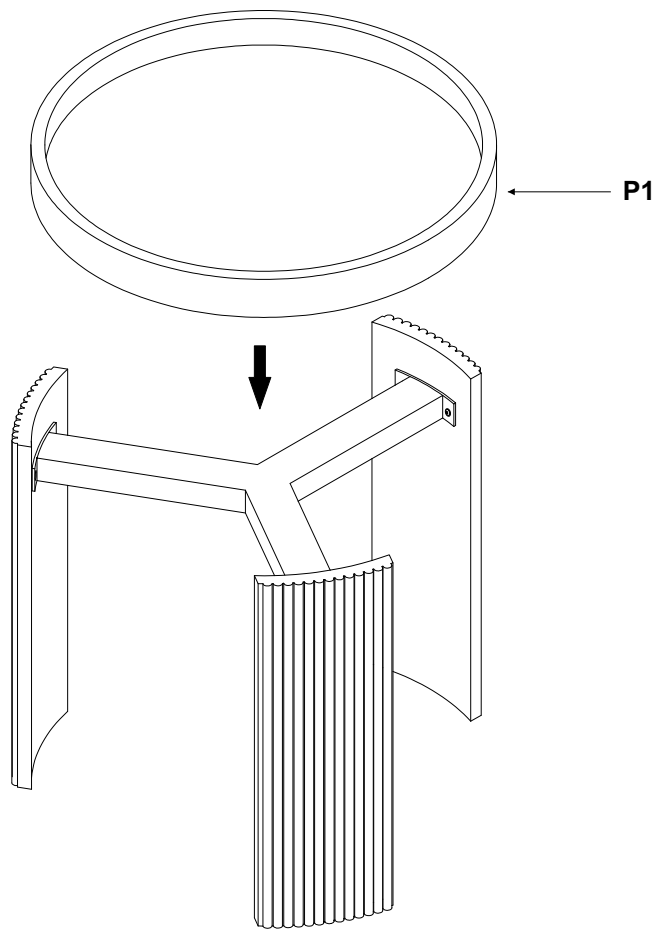
ITEM NO. - 2073514-01-0

PARTS LIST

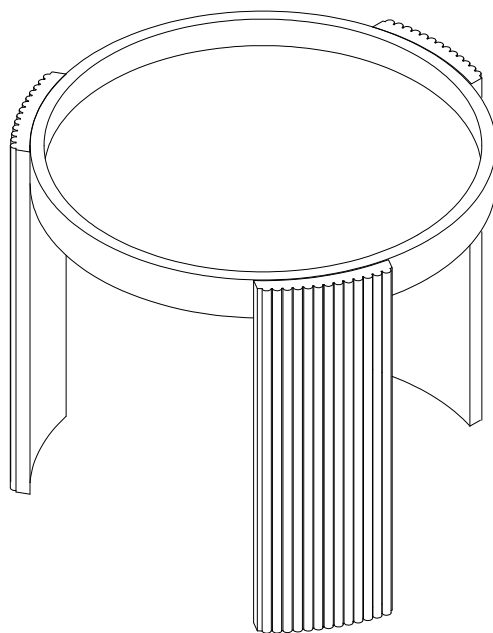
P1	x1	P2	x1	P3	x3	A	x6	B	x6	C	x6	D	x1
							M6x15		M6x O.D.8		M6x O.D.15		#4



STEP-5



READY TO USE



FR
Pensez à donner ou recycler.
Association ou Magasin Déchèterie



PAP
RACCOLTA CARTA