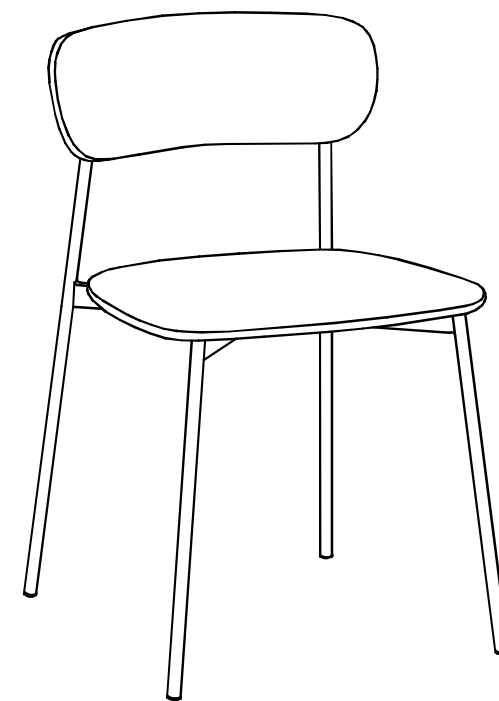
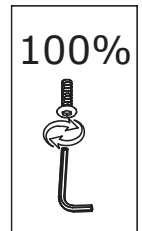
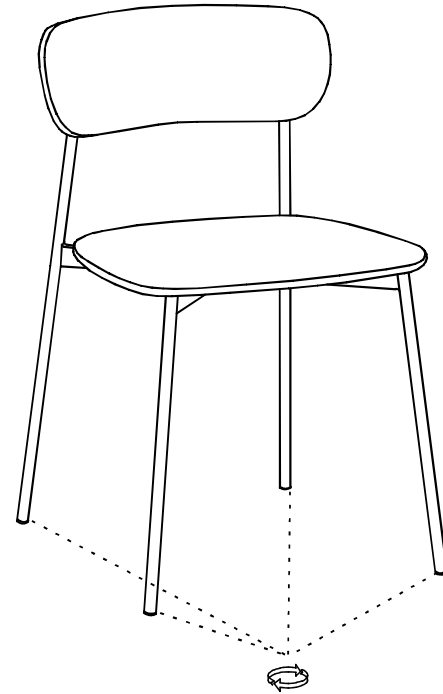
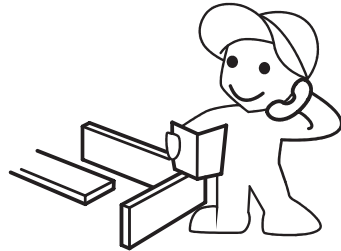
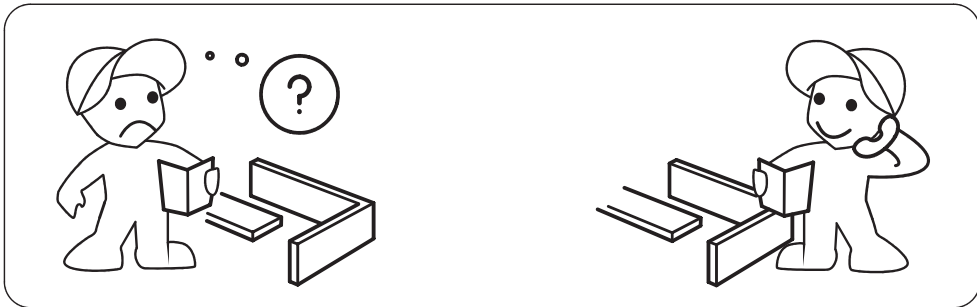
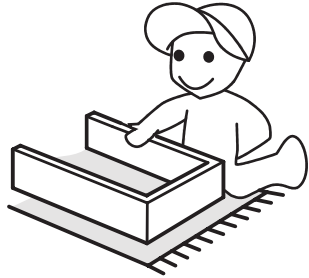
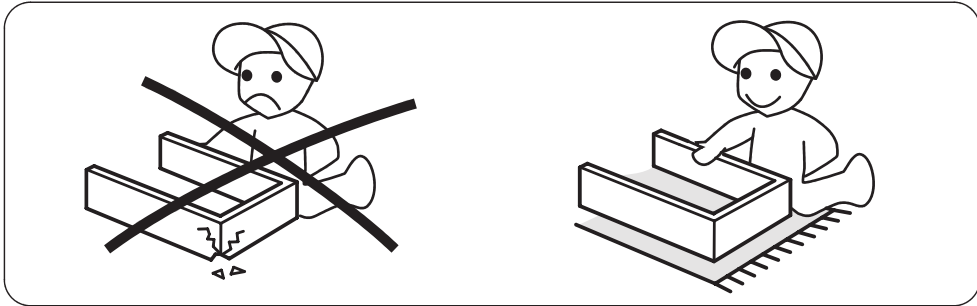
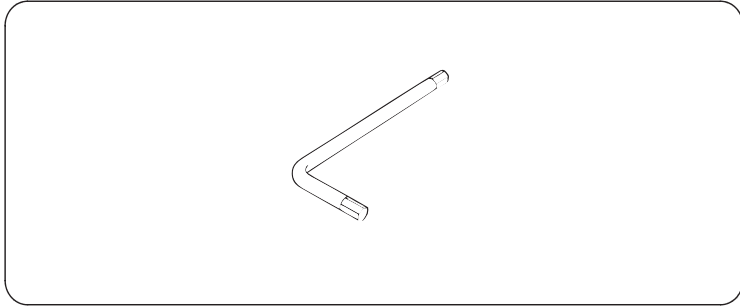


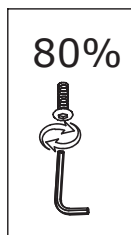
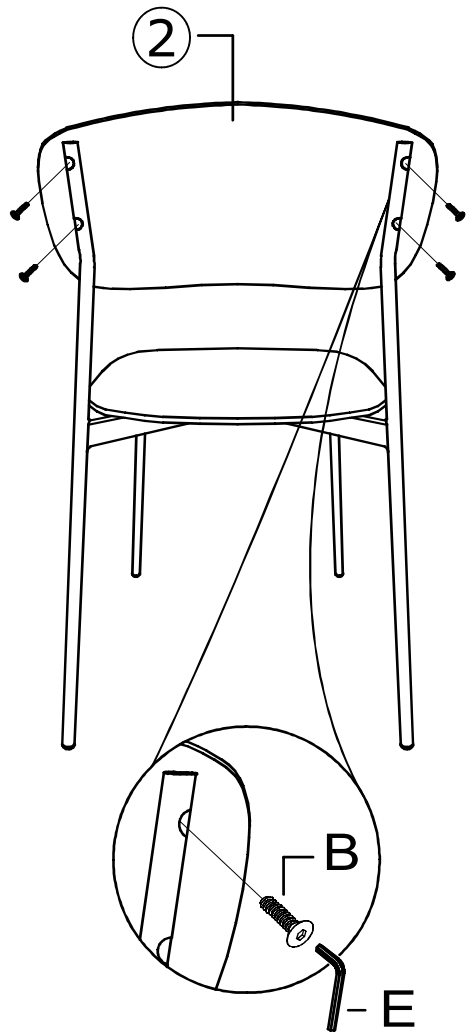
ELINDRA





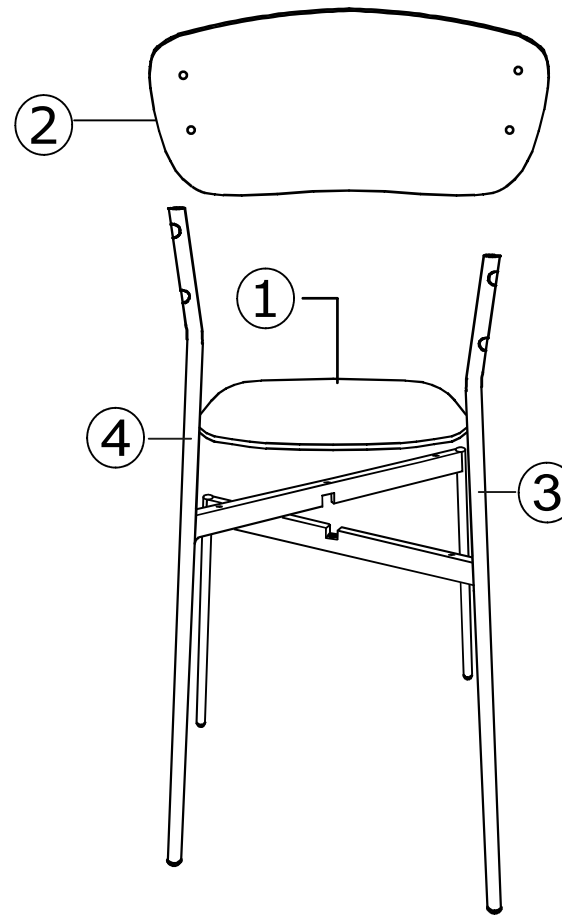
4

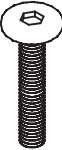






3

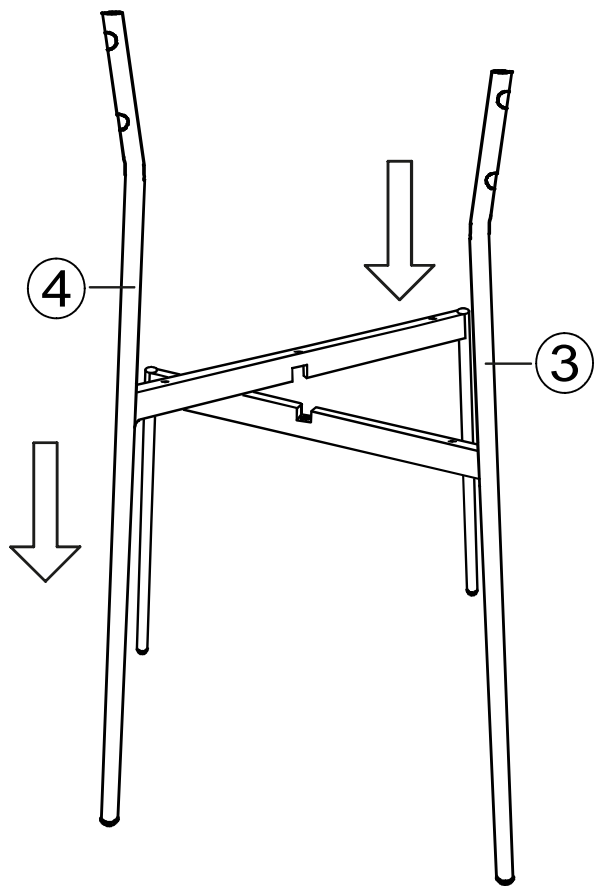


- 
 Bx4
 M6x30mm
- 
 Ex1
 M4

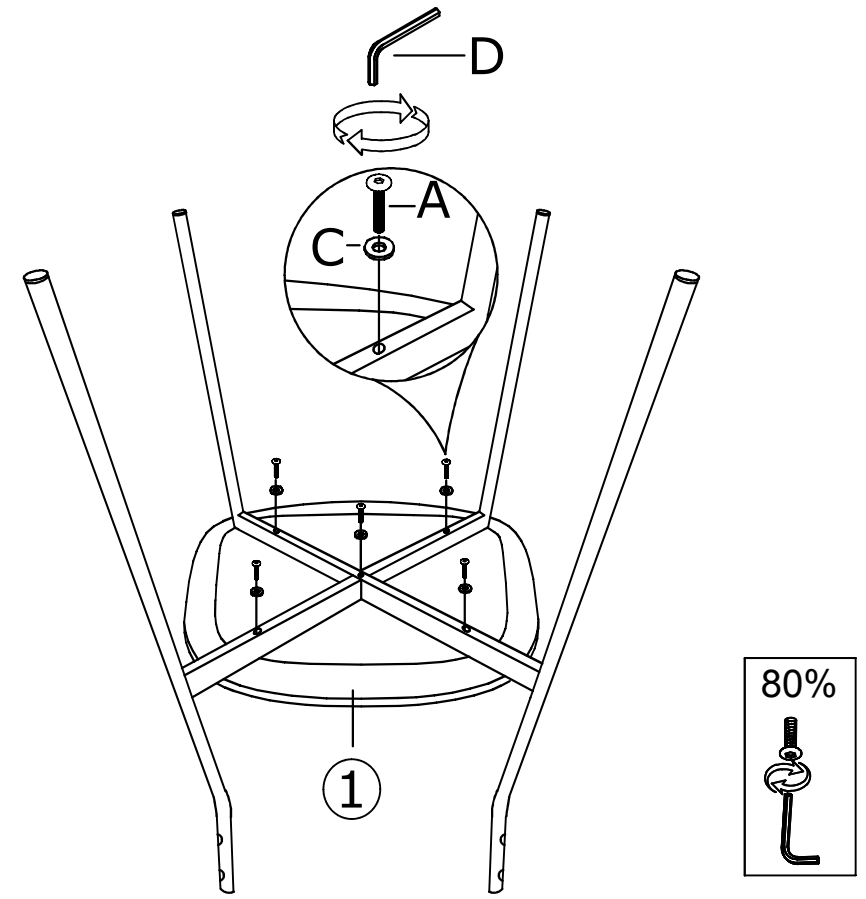


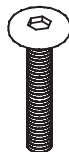
- 
 Ax5
 M6x45mm
- 
 Bx4
 M6x30mm
- 
 Cx5
 M6xΦ16mm
- 
 Dx1
 M5
- 
 Ex1
 M4


1




2



- 

Ax5
M6x45mm
- 

Cx5
M6xΦ16mm
- 

Dx1
M5

3

4