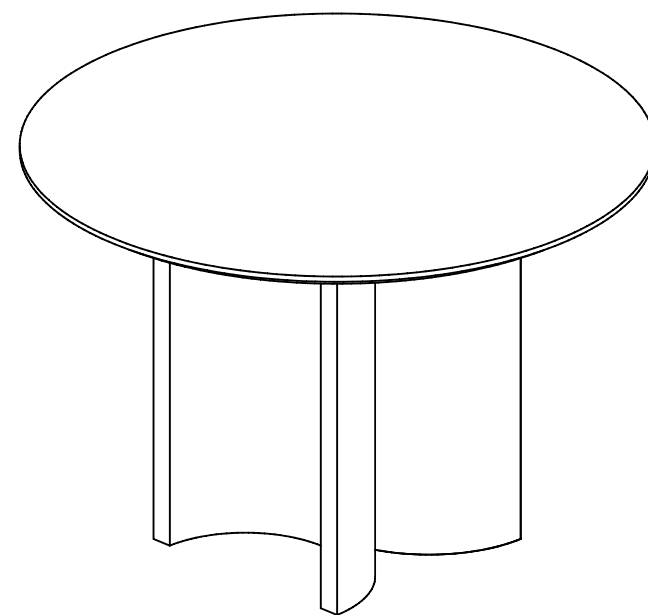
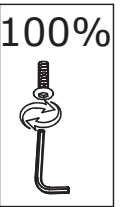
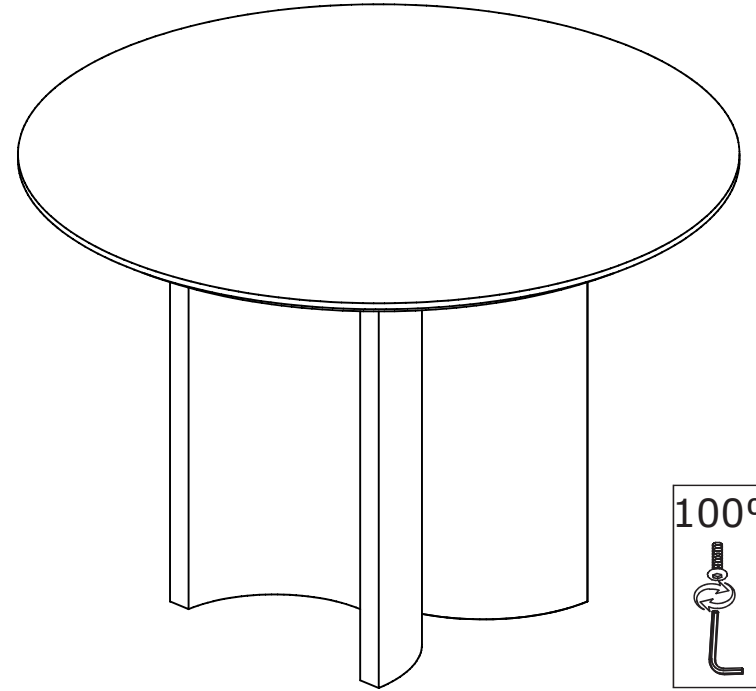
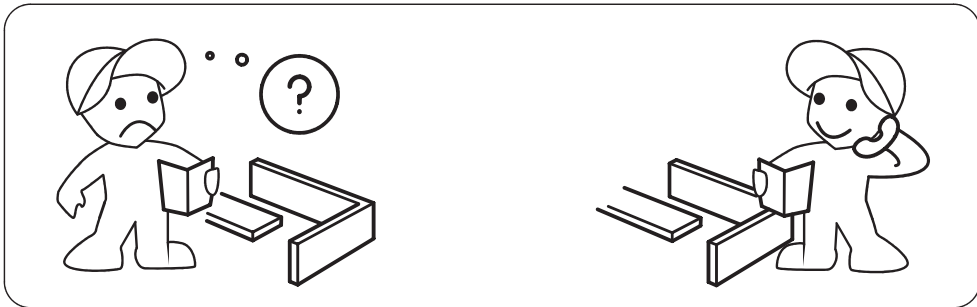
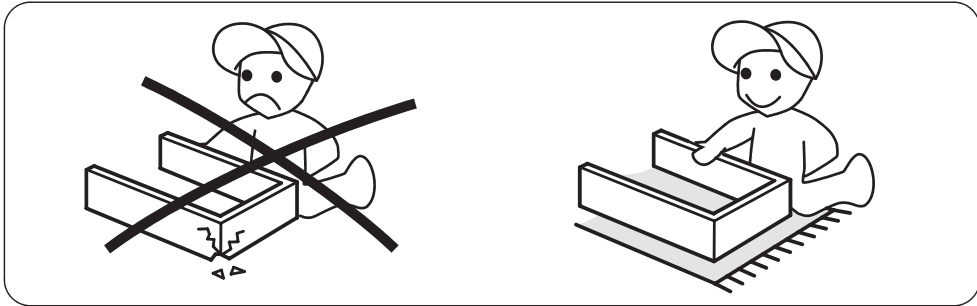
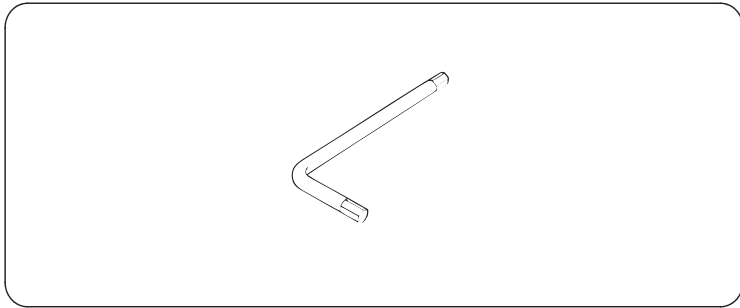


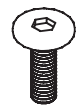
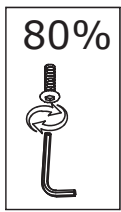
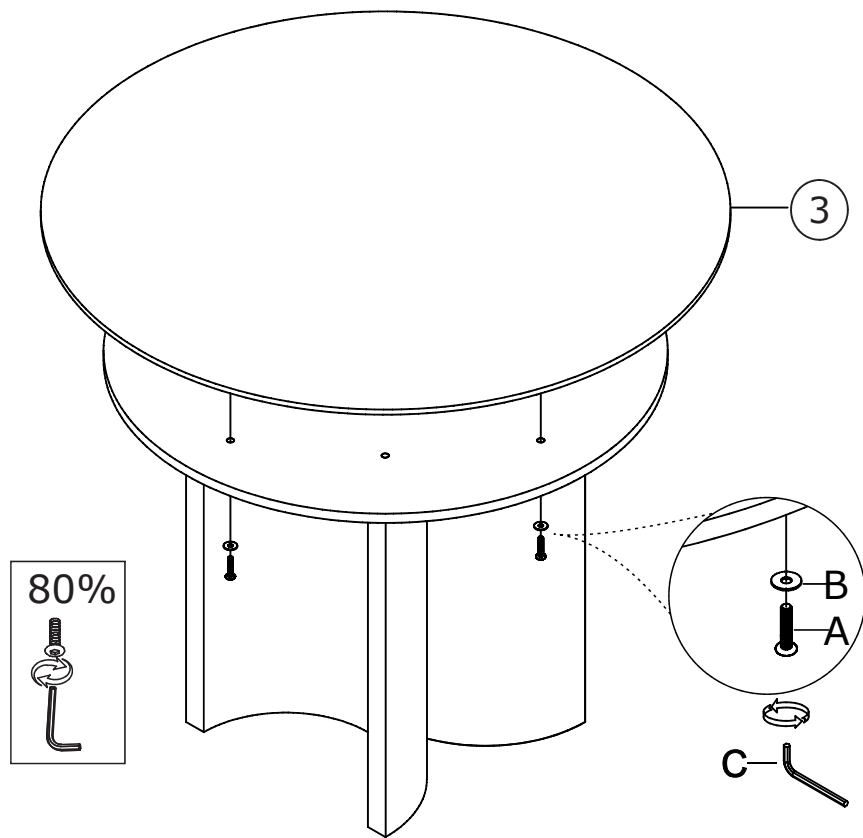
IROS



4



3



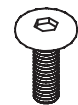
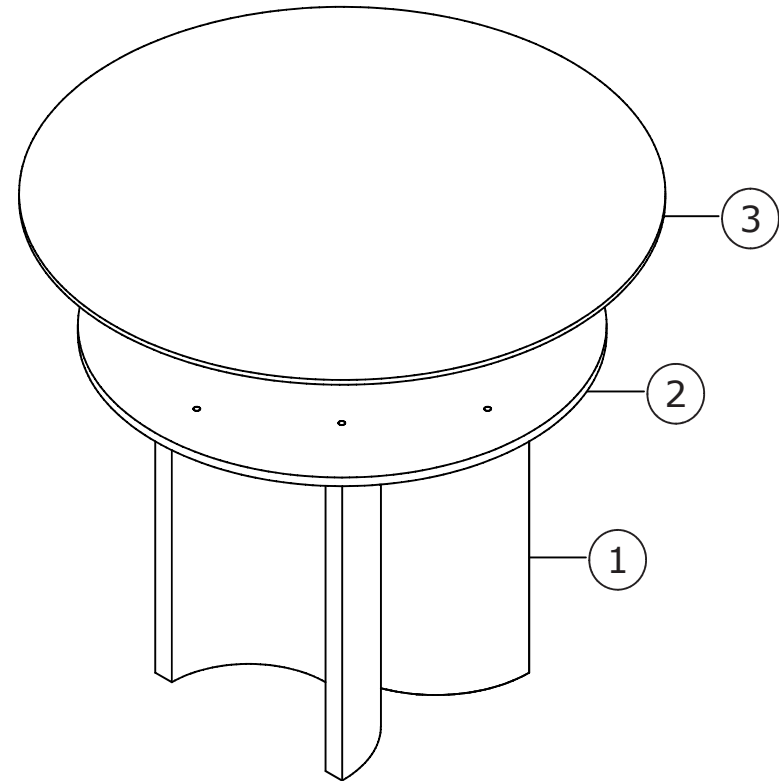
Ax4
M8x30mm



Bx4
M8xΦ18mm



Cx1
M5



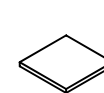
Ax10
M8x30mm



Bx10
M8xΦ18mm

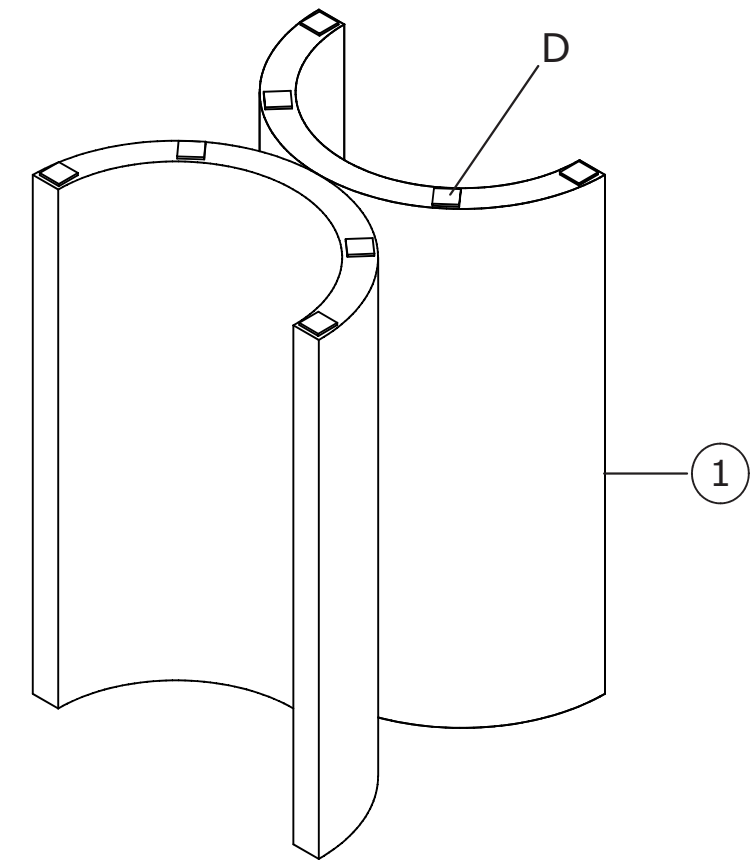


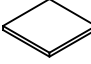
Cx1
M5



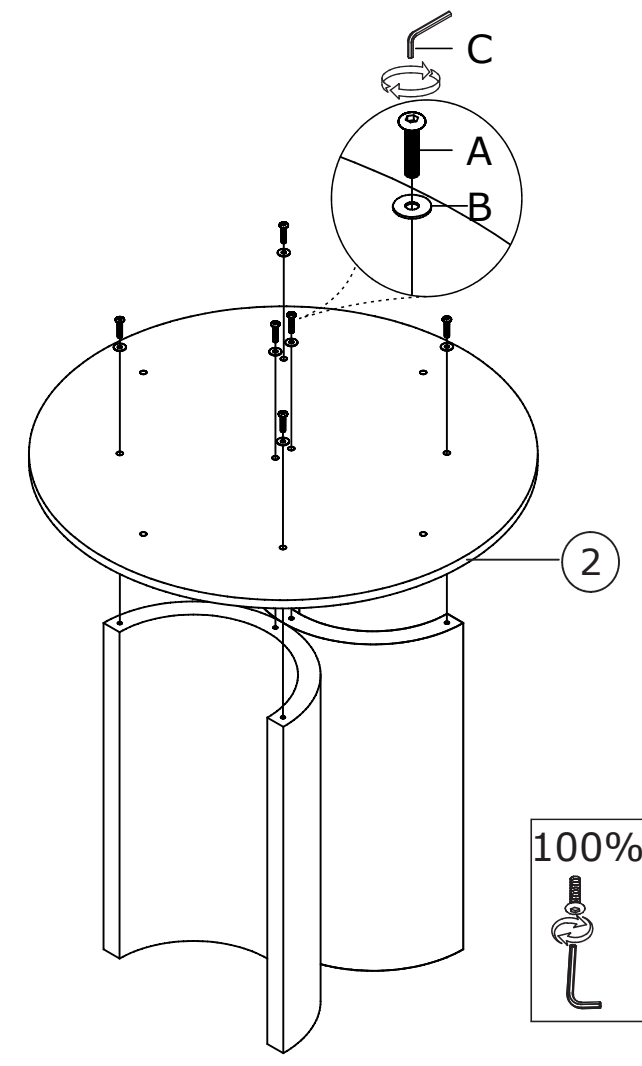
Dx8
30x30mm


1




 Dx8
30x30mm

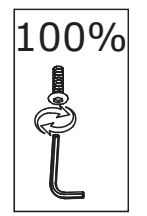
2



 Ax6
M8x30mm

 Bx6
M8xΦ18mm

 Cx1
M5



3

4