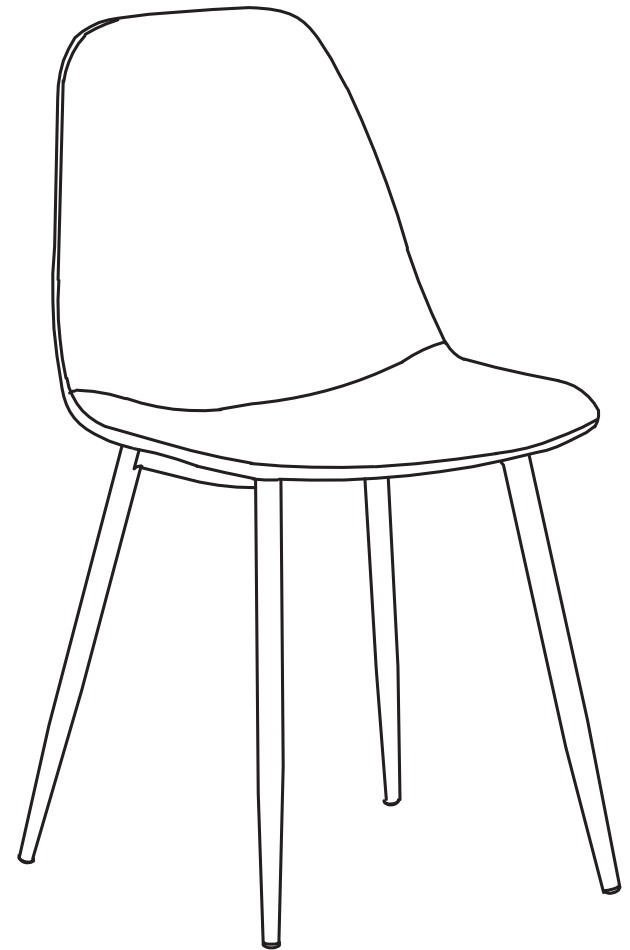
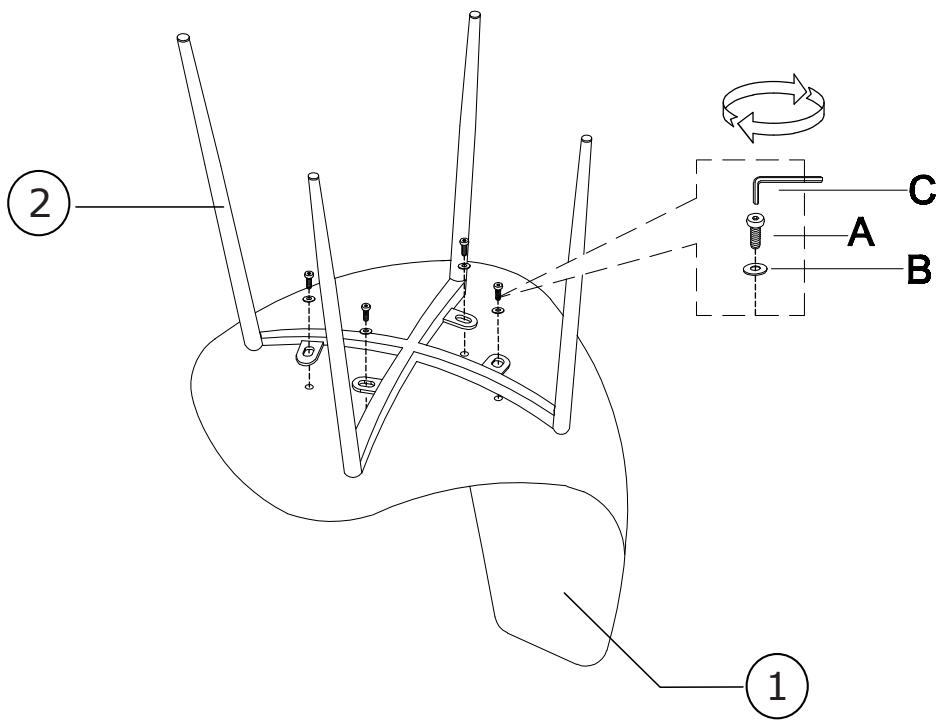


GILDA CHAIR



1



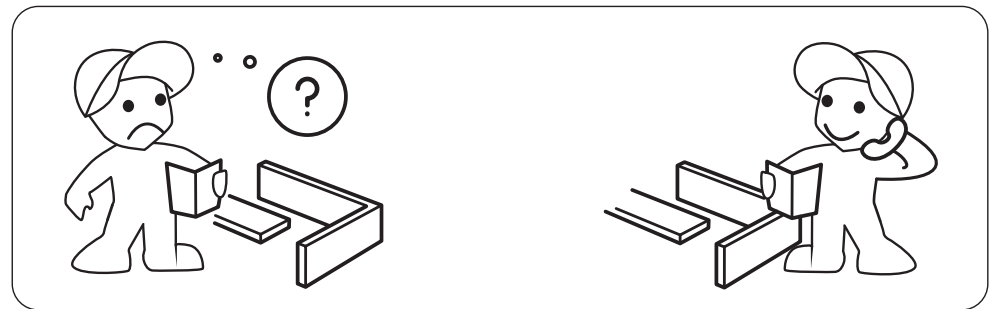
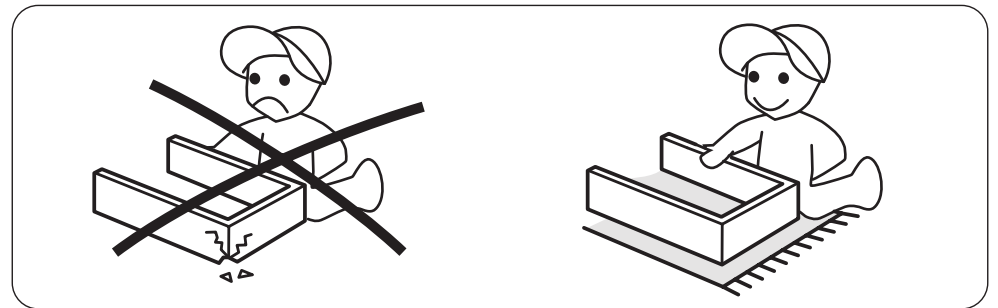
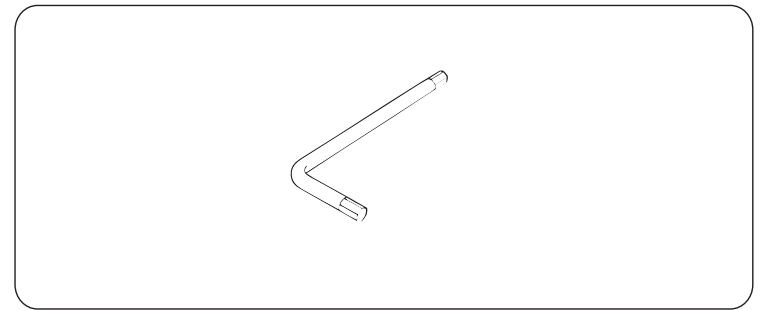
Bx4

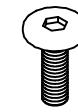
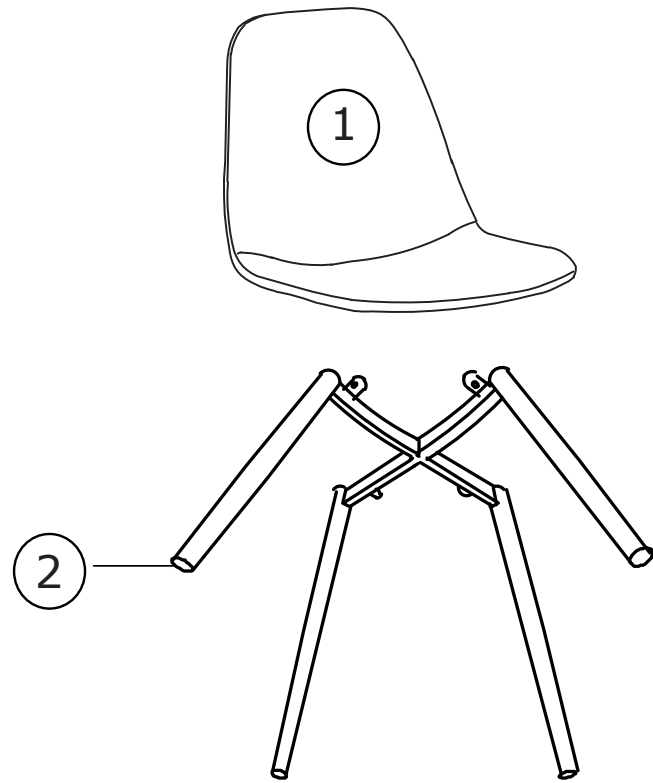


Ax4



Cx1

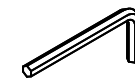




Ax4
M6x16mm

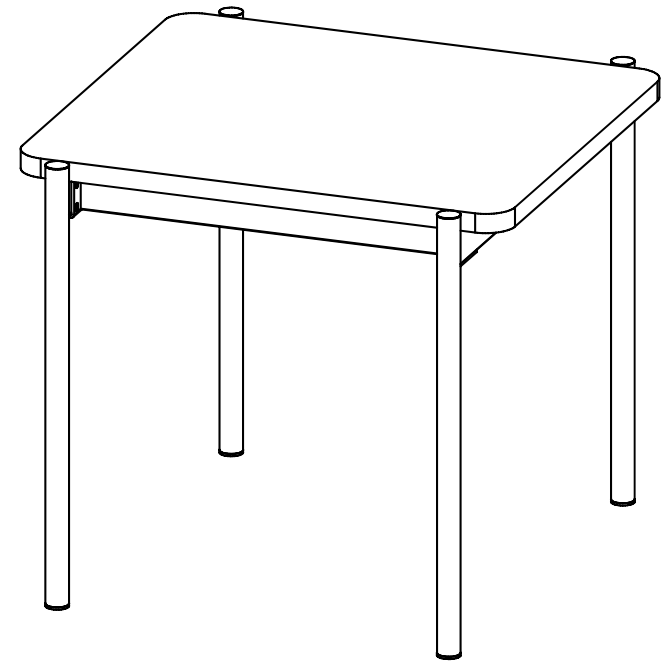


Bx4
M6xΦ16mm

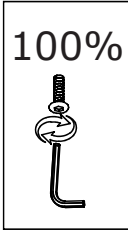
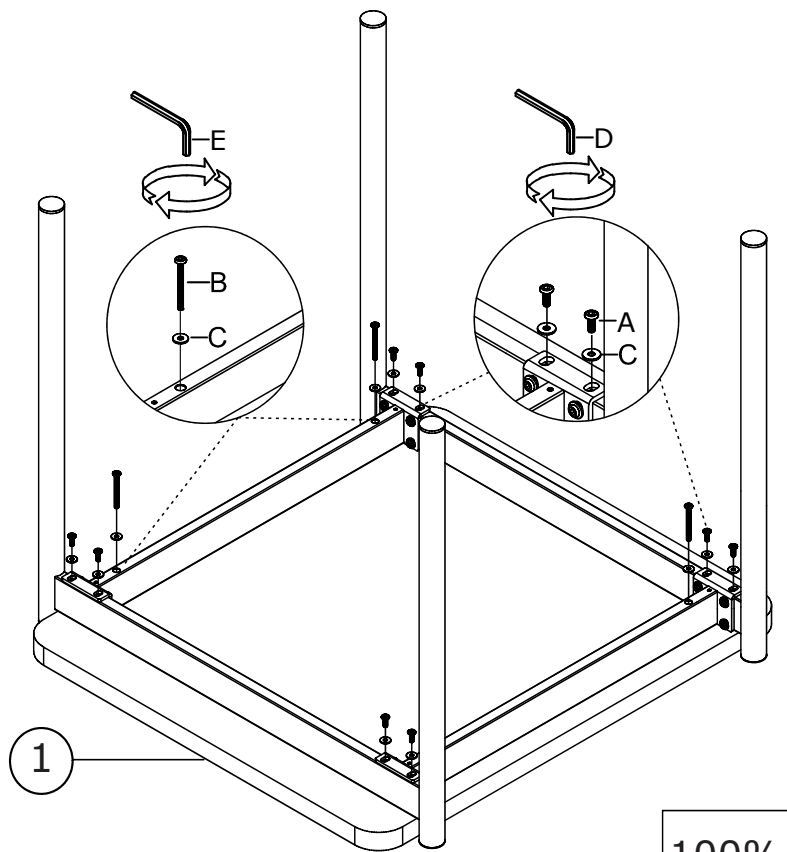


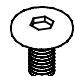
Cx1
M5

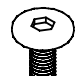
GILDA TABLE




2



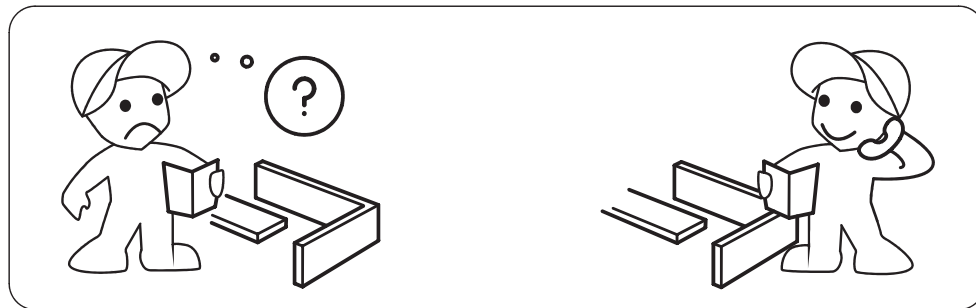
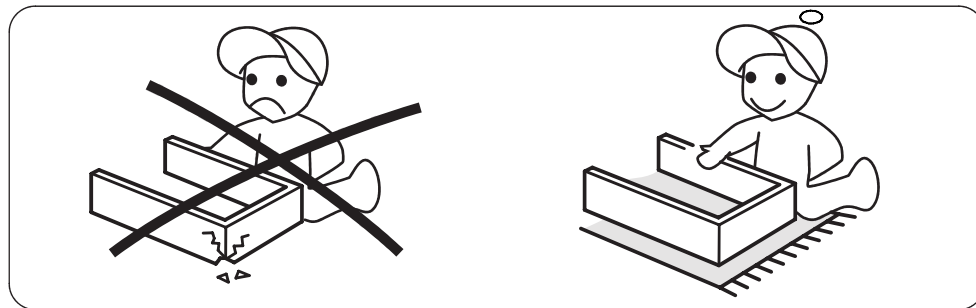
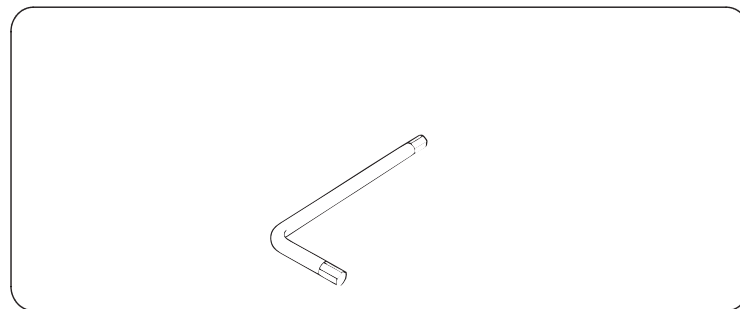
 Ax8
M6x16mm

 Bx4
M6x80mm

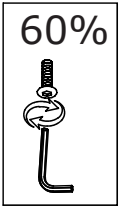
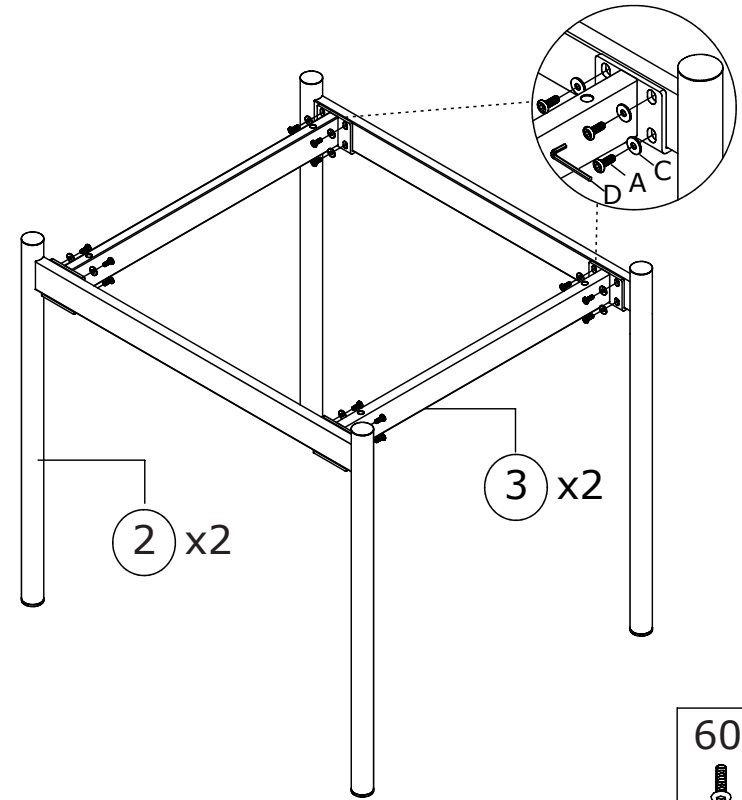
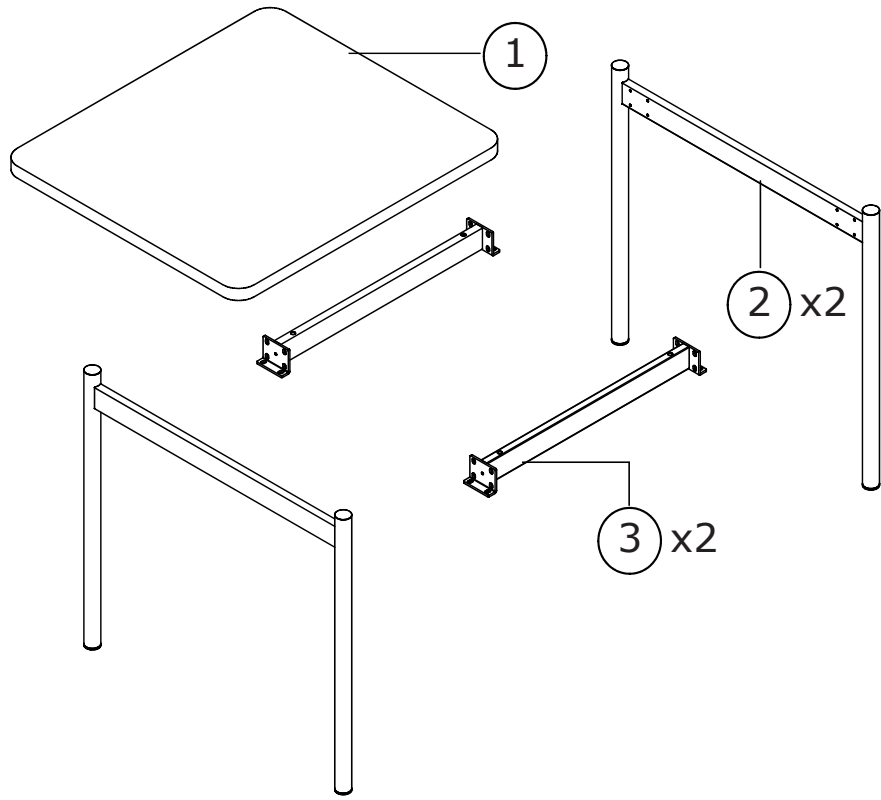
 Cx12
M6xΦ16mm

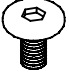
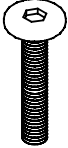



 Dx1
M5

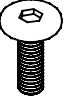


 Ex1
M4



1



- 
 Ax24
 M6x16mm
- 
 Bx4
 M6x80mm
- 
 Cx28
 M6xΦ16mm
- 
 Dx1
 M5
- 
 Ex1
 M4

- 
 Ax16
 M6x16mm
- 
 Cx16
 M6xΦ16mm
- 
 Dx1
 M5