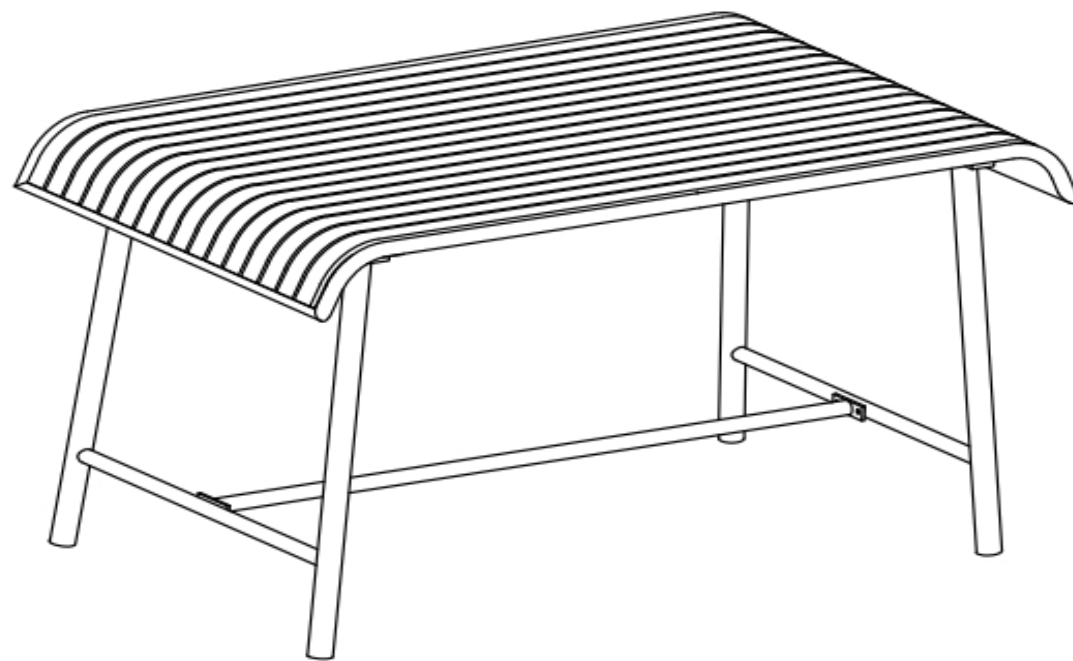

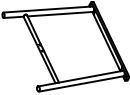







Jotex

ART NO:2094167



15MIN

NO.	Pic.	Qty
A		1
B		2
C		1
D	 M6*20	4
E	 M6*35	16
F	 M6	20
G		1

