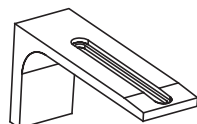
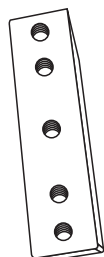


# Jotex Track Assembly

## Article No.

2106936-01-150  
2106936-01-200  
2106936-01-250



## ENGLISH

Different wall and ceiling materials require different types of screws. Choose screws that are specially suited to the material.

## FRANÇAIS

Le choix des vis dépend du matériau dans lequel elles doivent être fixées. Utilisez des vis adaptées au matériau du support.

## NORSK

Ulike vegg-/takmaterialer krever ulike skruer. Suppler med skruer som passer til materialet.

## ESPAÑOL

Existen diferentes tornillos que son adecuados para su tipo de pared/techo. Elige los tornillos que mejor se adapten a tu material.

## DEUTSCH

Unterschiedliche Wand-/Deckenmaterialien erfordern unterschiedliche Schrauben. Immer Schrauben verwenden, die für das Material geeignet sind.

## DANSK

Forskellige vægmateriale kræver forskellige typer skruer. Vælg altid skruer, som egner sig til det relevante materiale.

## SUOMI

Erilaisiin seinä- ja katto-materiaaleihin tarvitaan erilaiset ruuvit. Valitse kotisi seinä- ja kattomateriaaliin sopivat ruuvit.

## SVENSKA

Olika vägg-/takmaterial kräver olika skruvar. Kom plettera med skruvar som passar materialet.

## РУССКИЙ

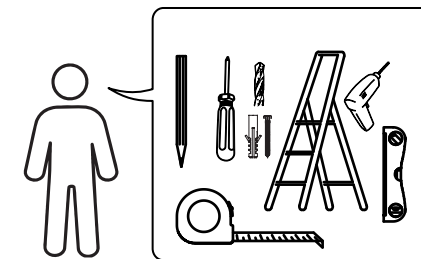
Для различного типа стен и потолков требуются различные виды шурупов. Выбирайте шурупы, которые подходят к материалу Ваших стен и потолков.

## NEDERLANDS

Voor verschillende wand-/plafondmaterialen heb je verschillende schroeven nodig. Completeer met schroeven die geschikt zijn voor het materiaal van de wand/het plafond.

## ITALIANO

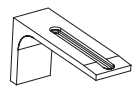
Materiali diversi di pareti e soffitti richiedono tipi diversi di viti. Scegli viti adatte al materiale in questione.



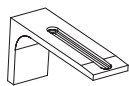
## WALL MOUNTING



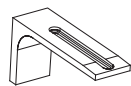
x1



For 150cm  
x2 pcs.



For 200cm  
x3 pcs.



For 250cm  
x3 pcs.



x1



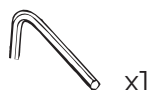
For 150cm  
x2 pcs.



For 200cm  
x3 pcs.



For 250cm  
x3 pcs.



x1



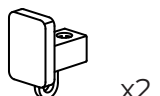
For 150cm  
x15 pcs.



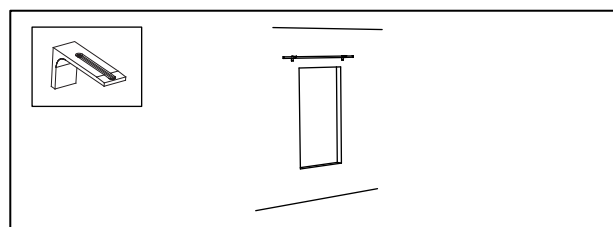
For 200cm  
x20 pcs.



For 250cm  
x25 pcs.



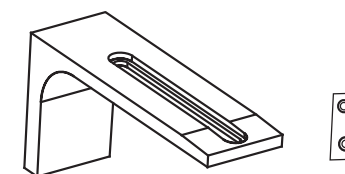
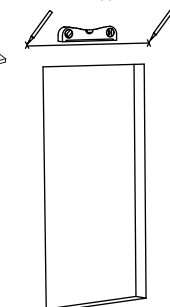
x2



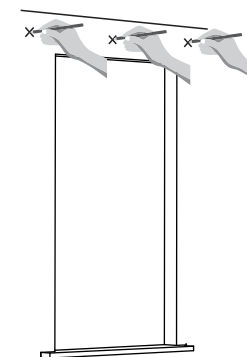
1.



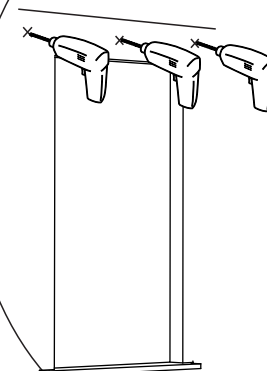
max 100 cm

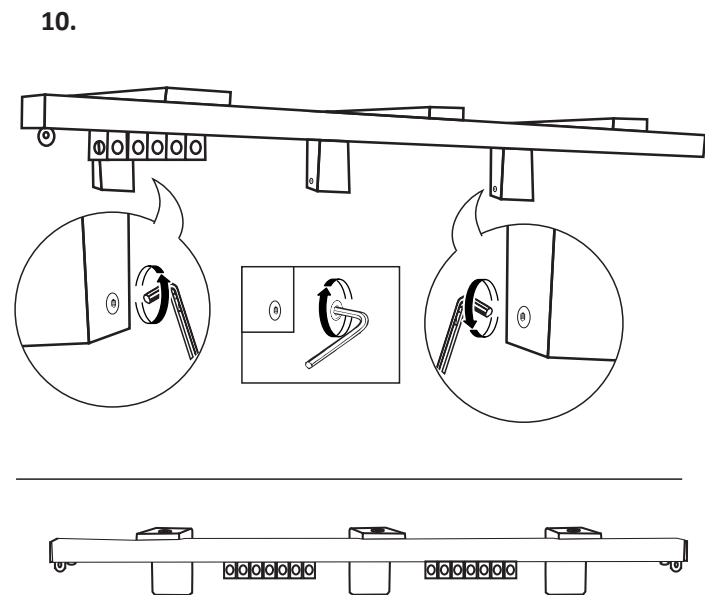
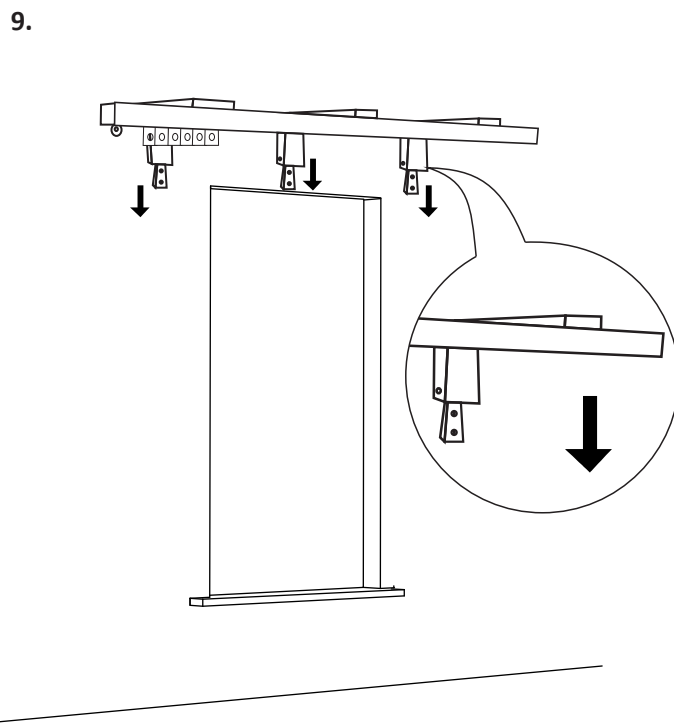
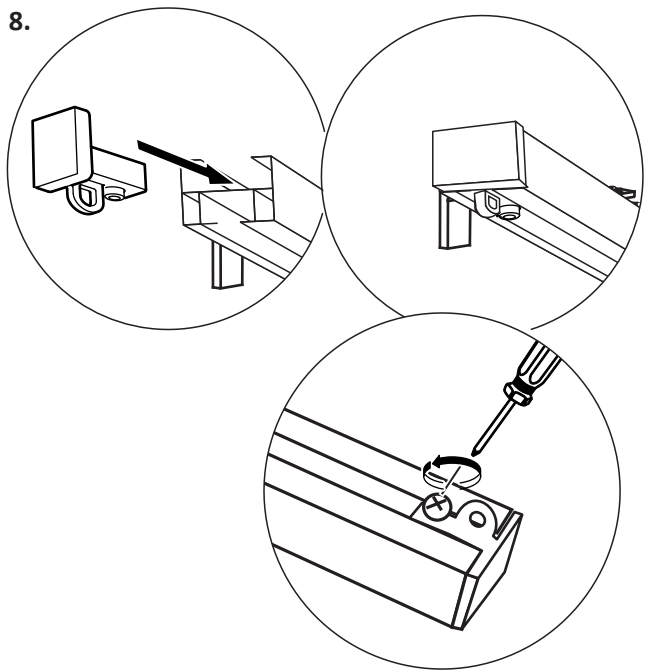
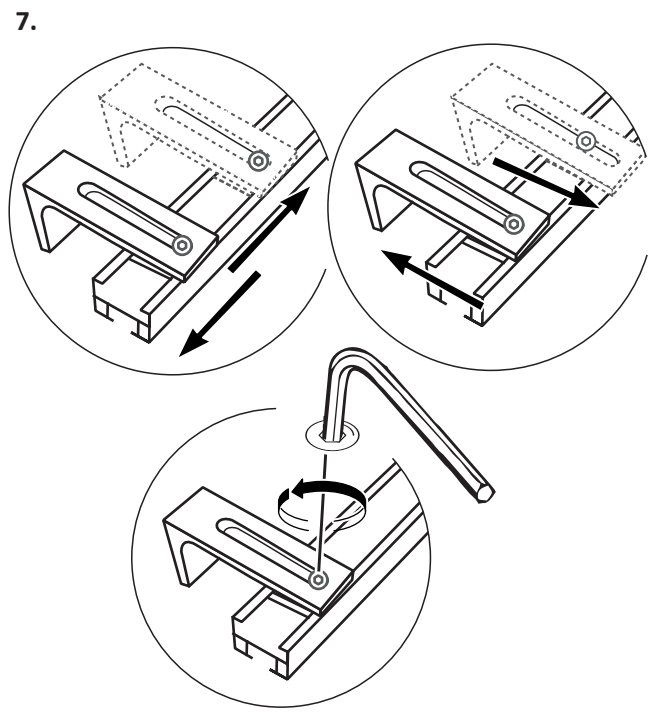
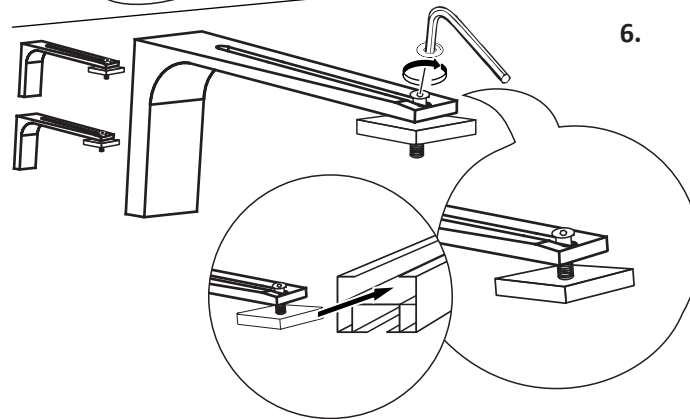
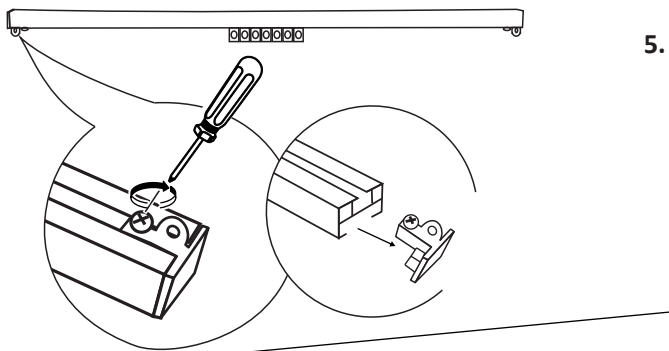
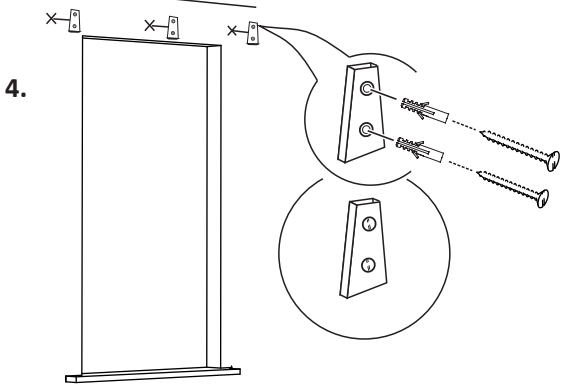
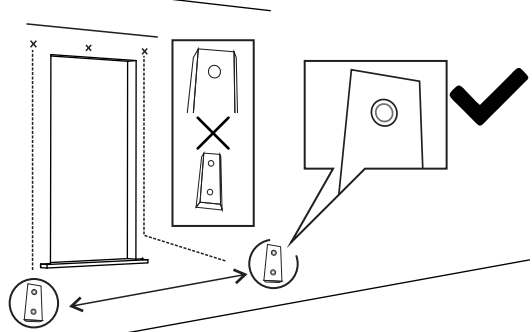


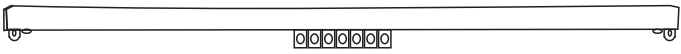
2.



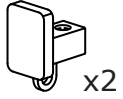
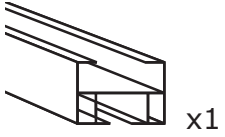
3.







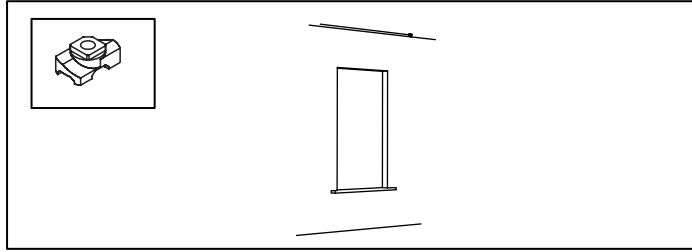
# CEILING MOUNTING



For 150cm  
x2 pcs.

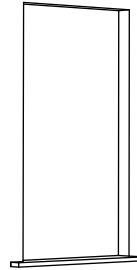
For 200cm  
x3 pcs.

For 250cm  
x3 pcs.

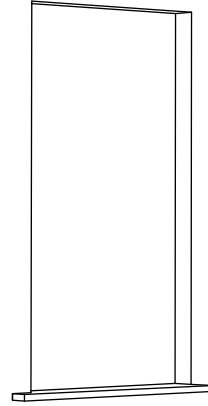
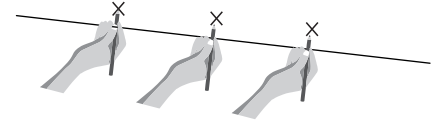


1.

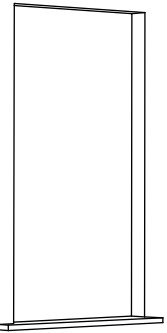
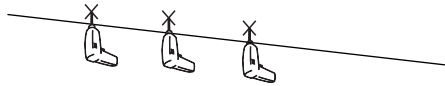
max 100 cm



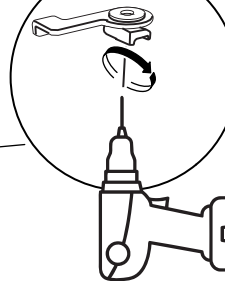
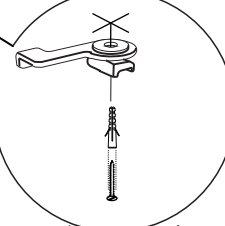
2.



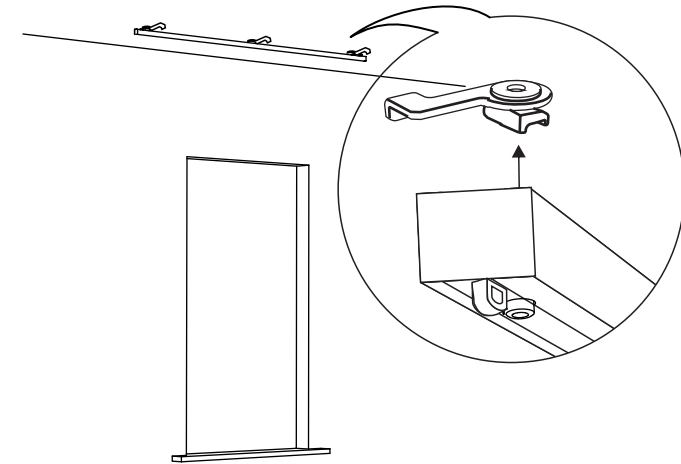
3.

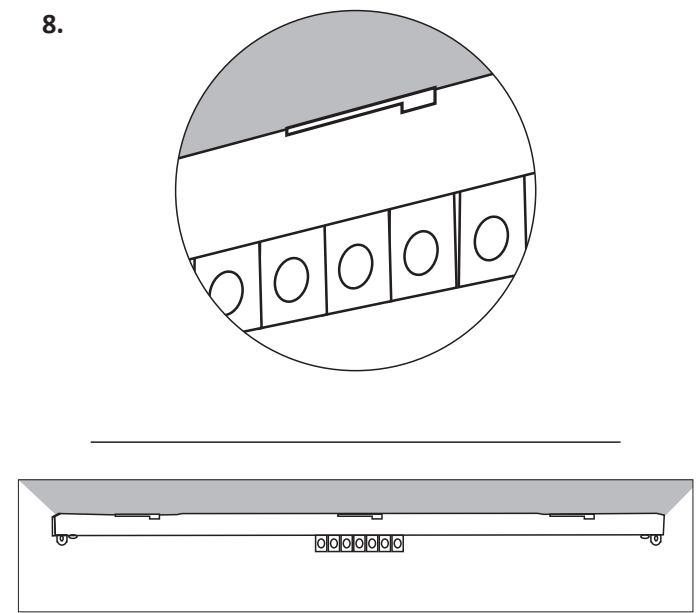
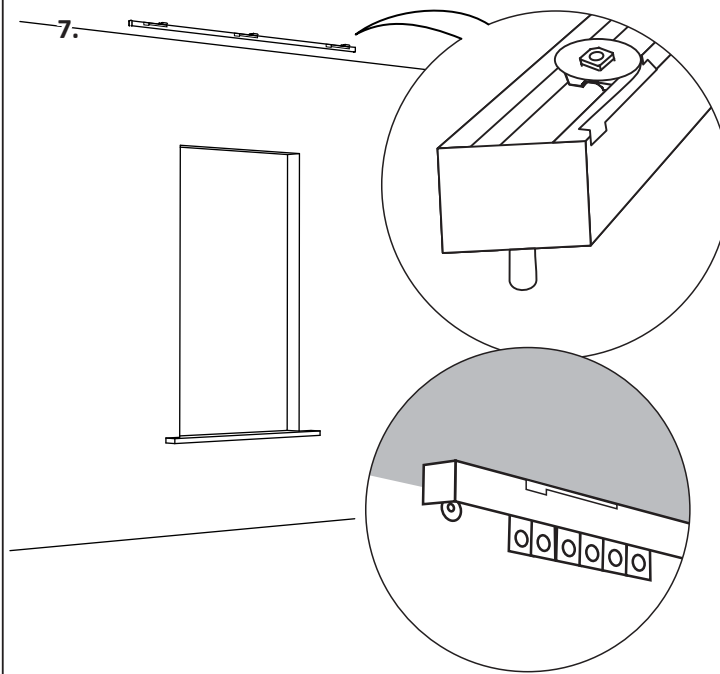
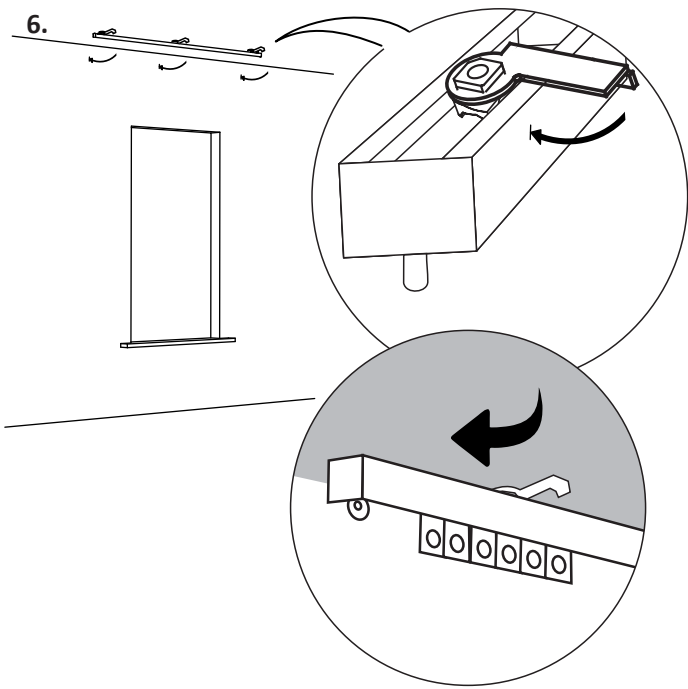


4.



5.





## Joiner

to add additional track

