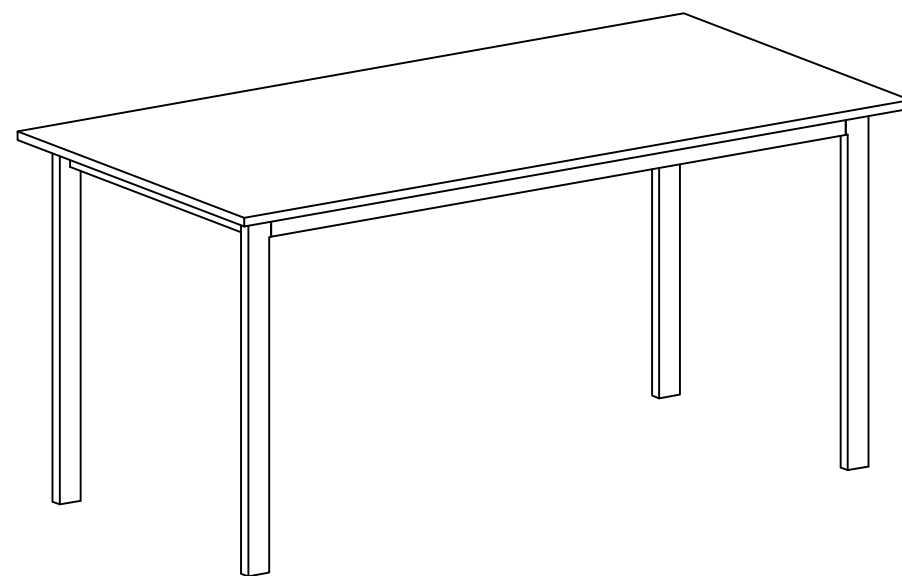
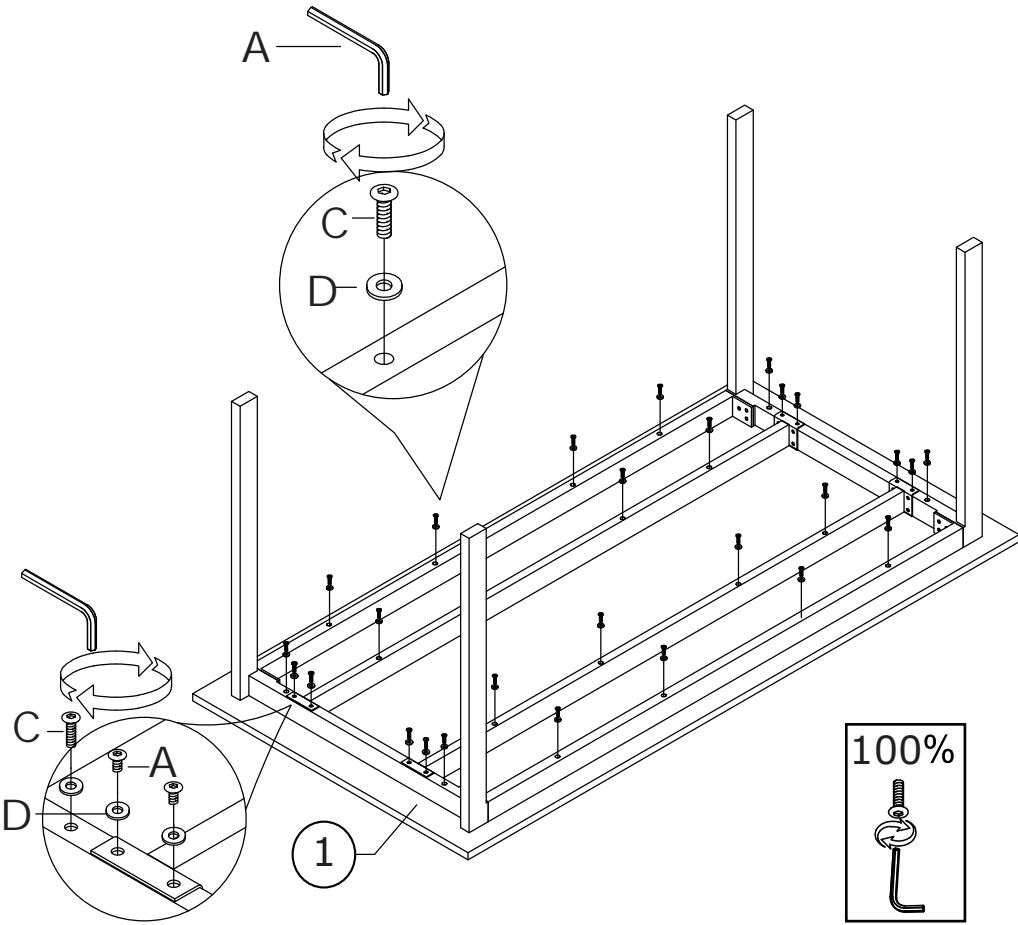
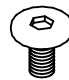


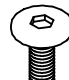
# RITHA **TABLE**




2

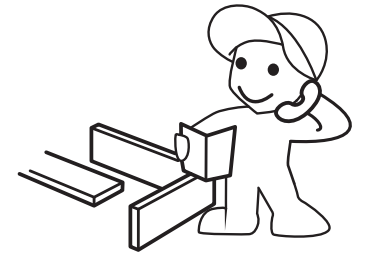
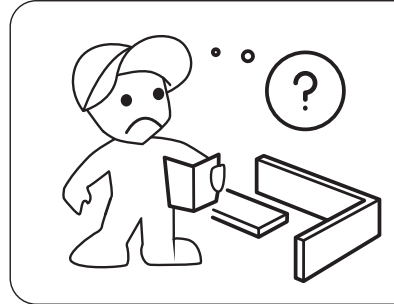
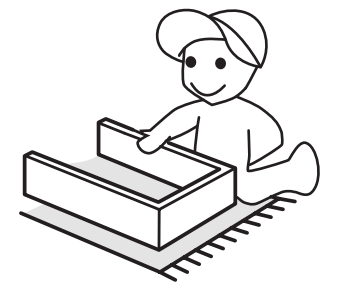
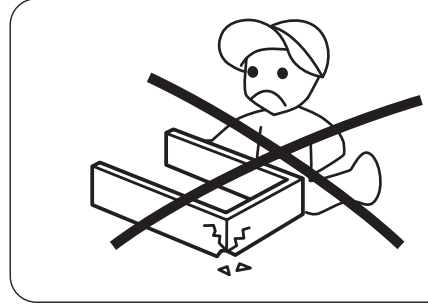
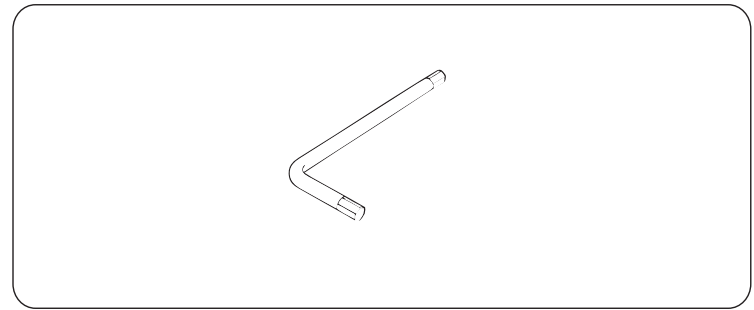
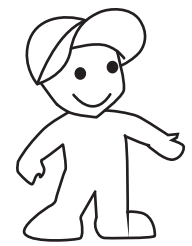


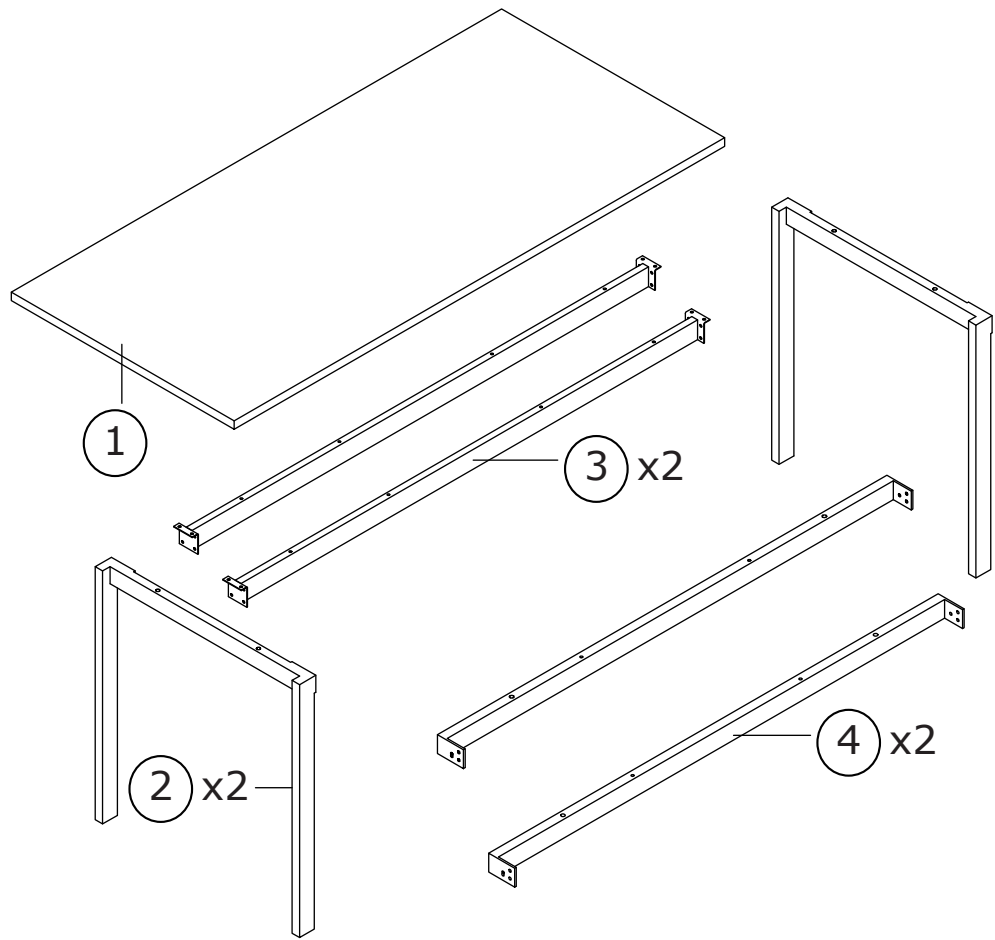
 Ax8  
M6x16mm


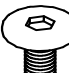
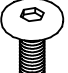



 Cx20  
M6x70mm

 Dx28  
M6xΦ16mm

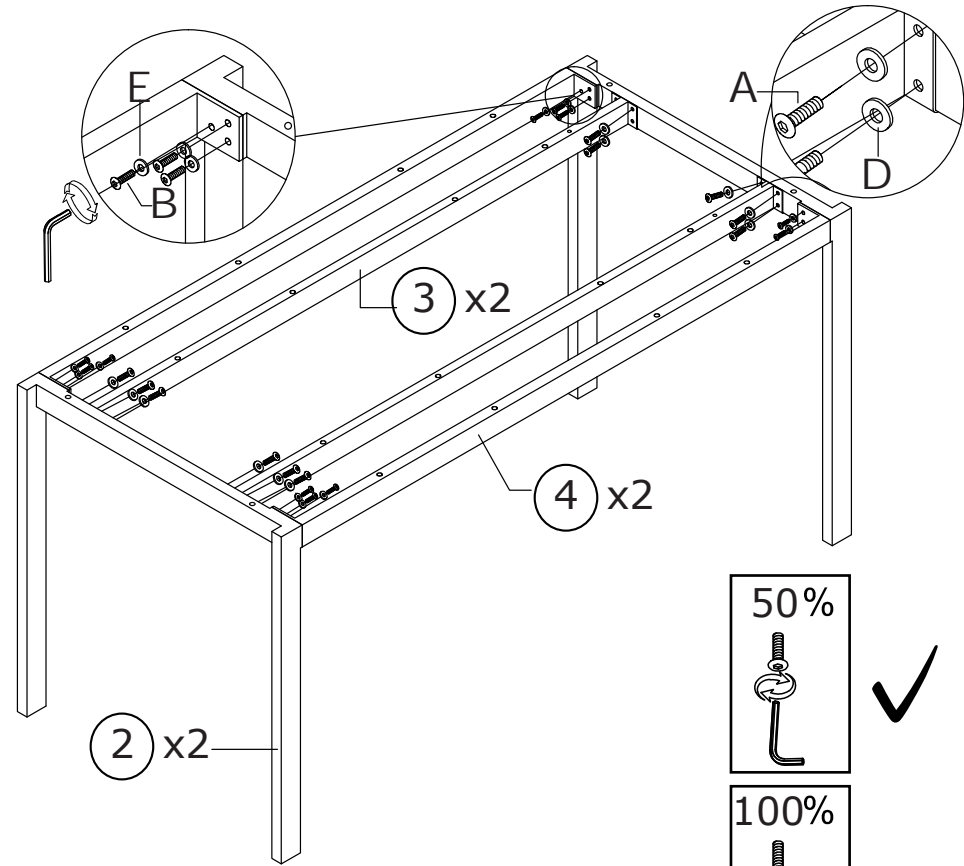
 Fx1  
M5

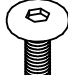






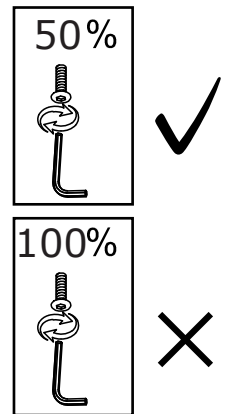


-  Ax24  
M6x16mm
-  Bx12  
M8x16mm
-  Cx20  
M6x70mm
-  Dx44  
M6xΦ16mm
-  Ex12  
M8xΦ18mm
-  Fx1  
M5

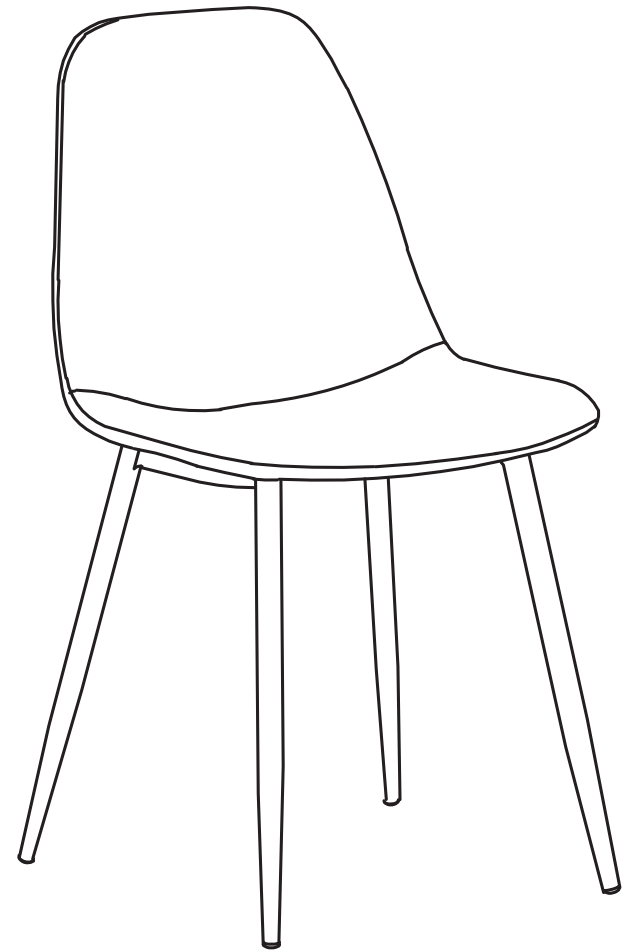
1



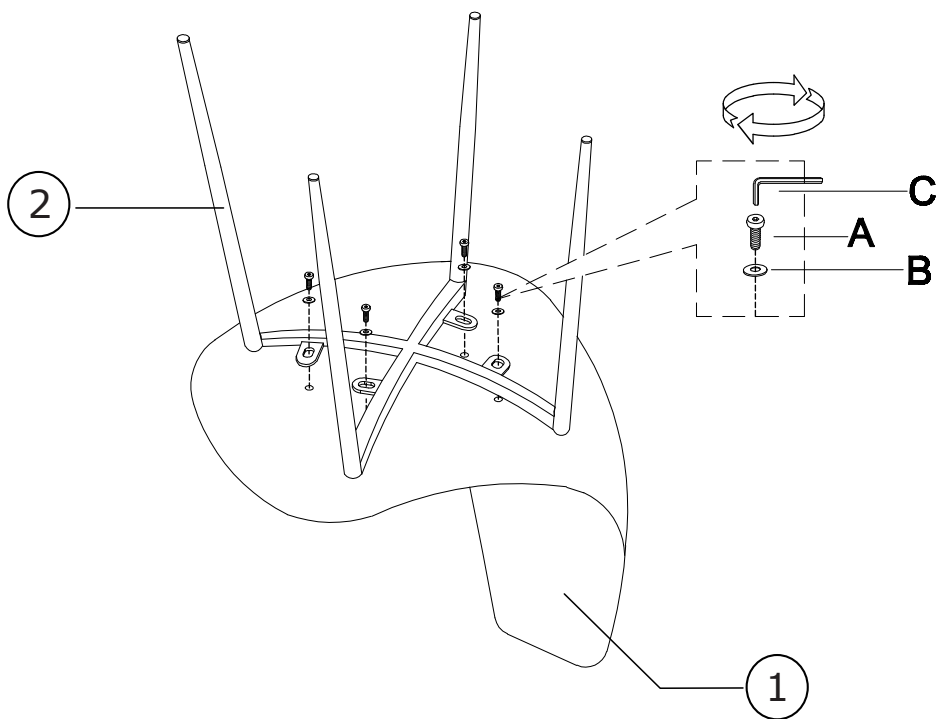
-  Ax16  
M6x16mm
-  Bx12  
M8x16mm
-  Dx16  
M6xΦ16mm
-  Ex12  
M8xΦ18mm
-  Dx1  
M5



# RITHA **CHAIR**



1



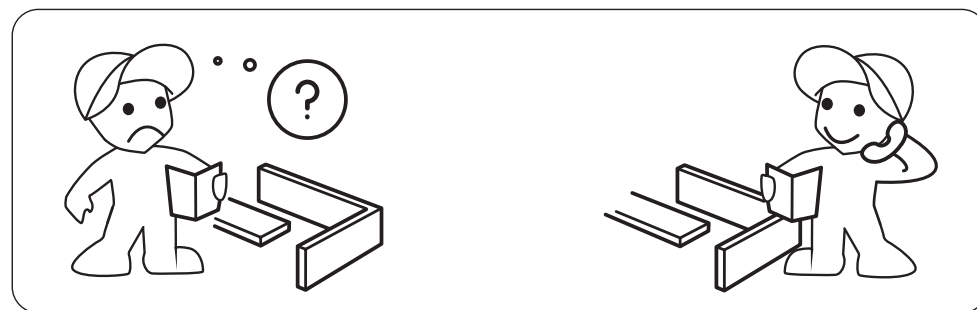
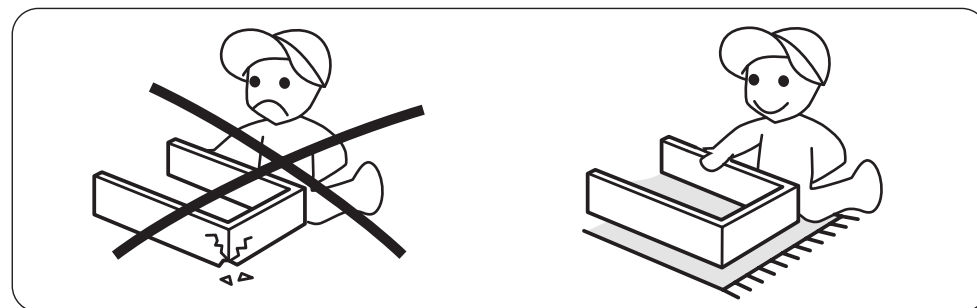
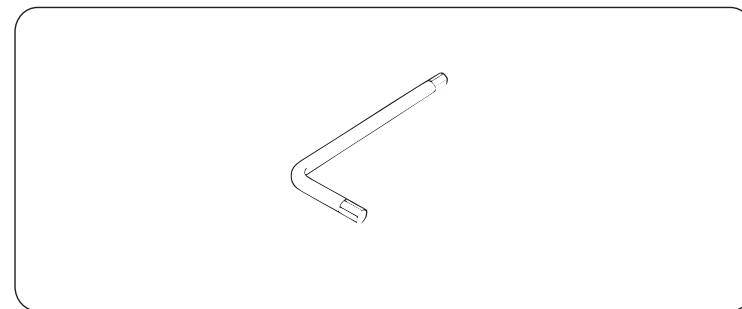
**Bx4**

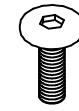
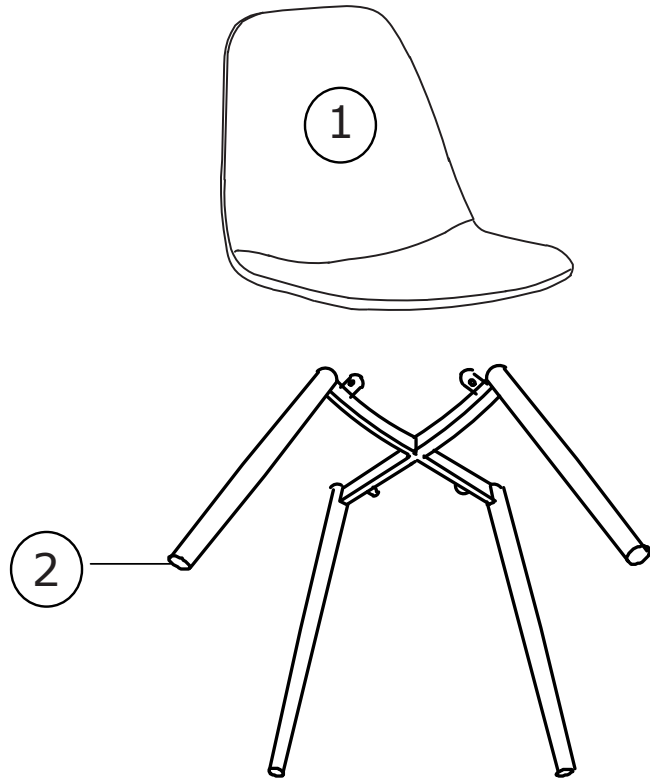


**Ax4**



**Cx1**





Ax4  
16mm



Bx4  
M6xΦ16mm



Cx1  
M5