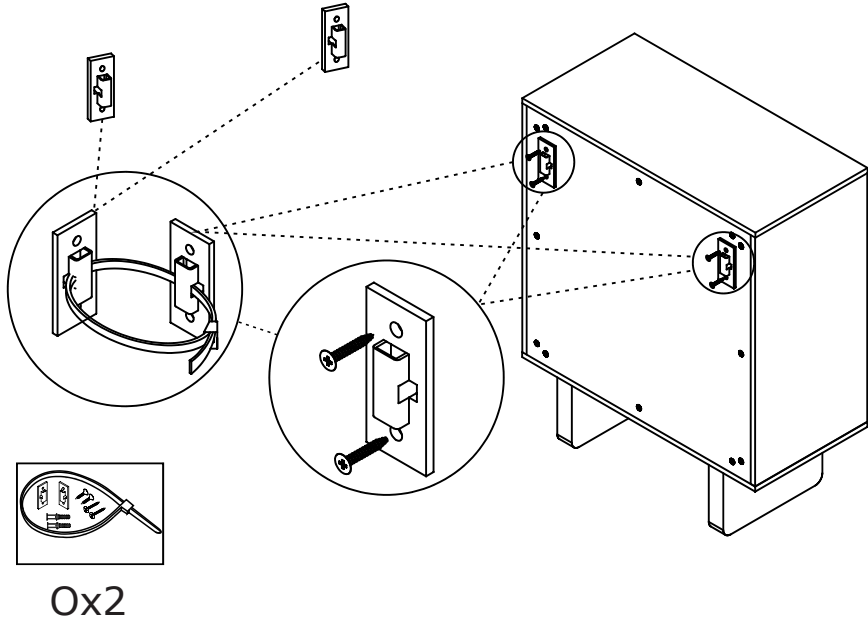
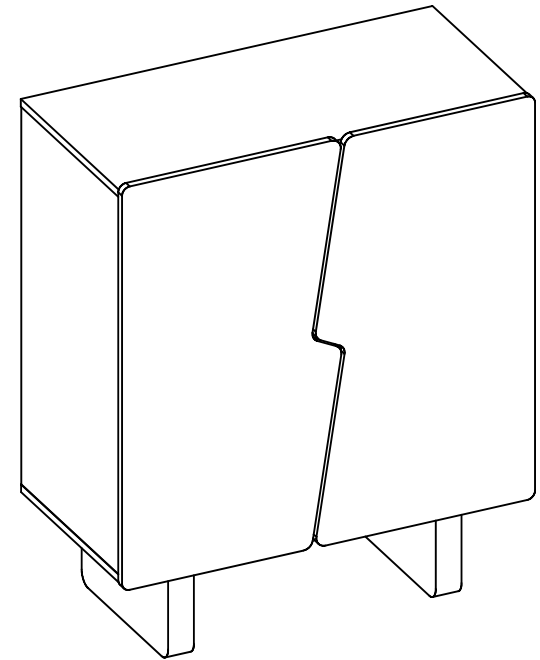


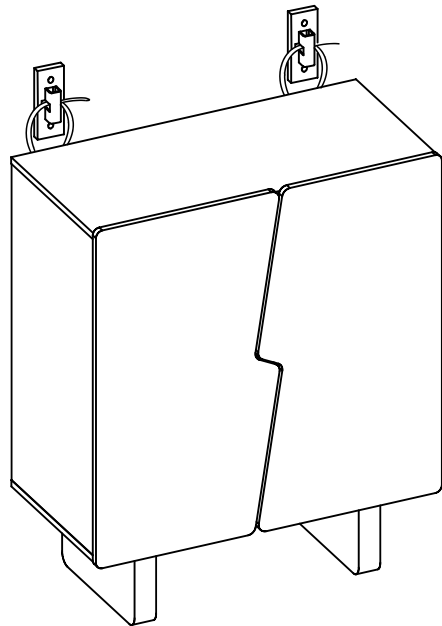
14

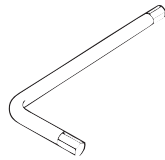


CABINET PUSSEL

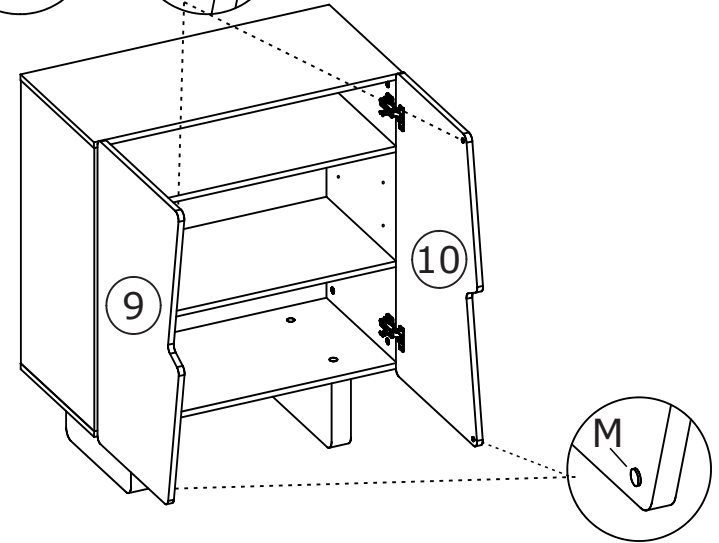
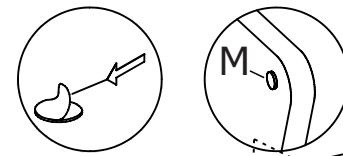


15

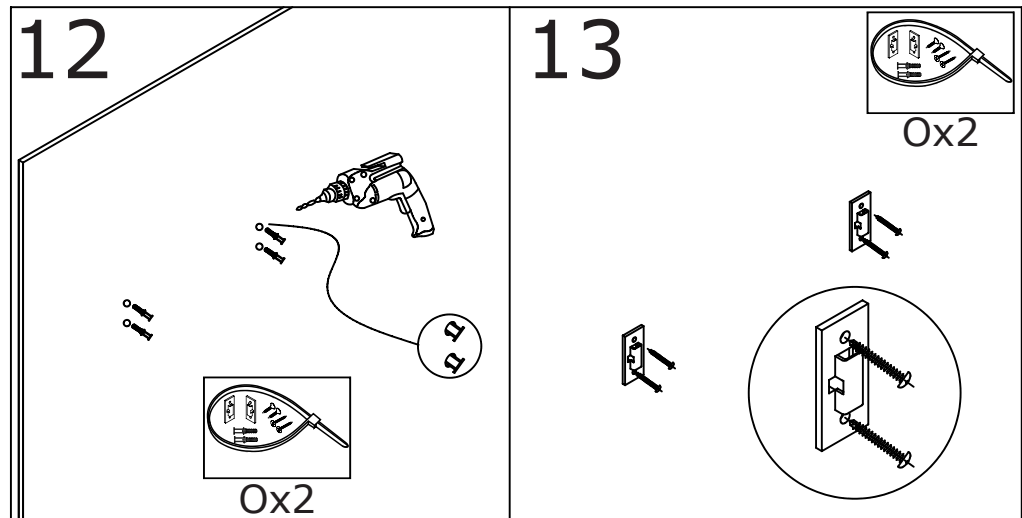
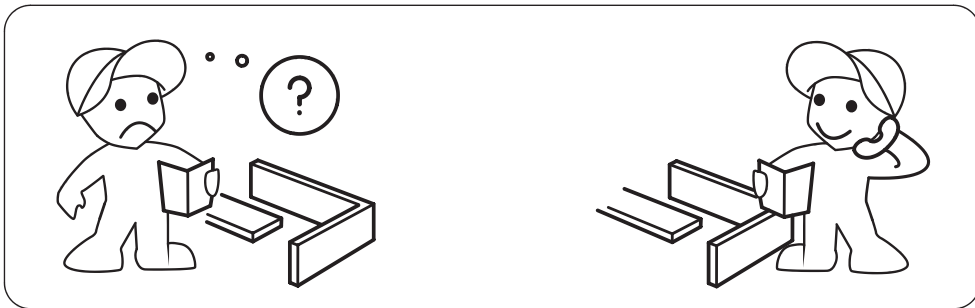
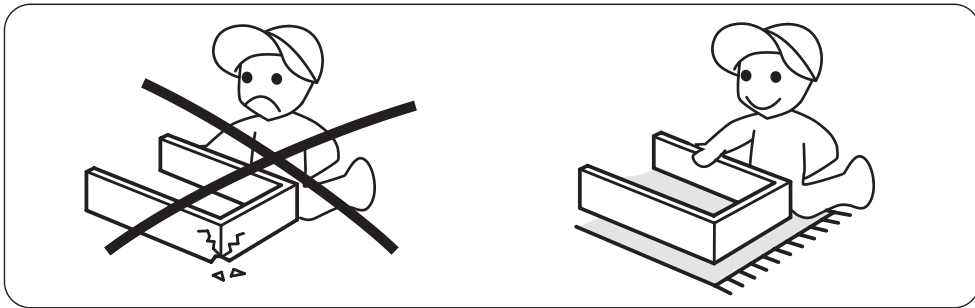




11



Mx4



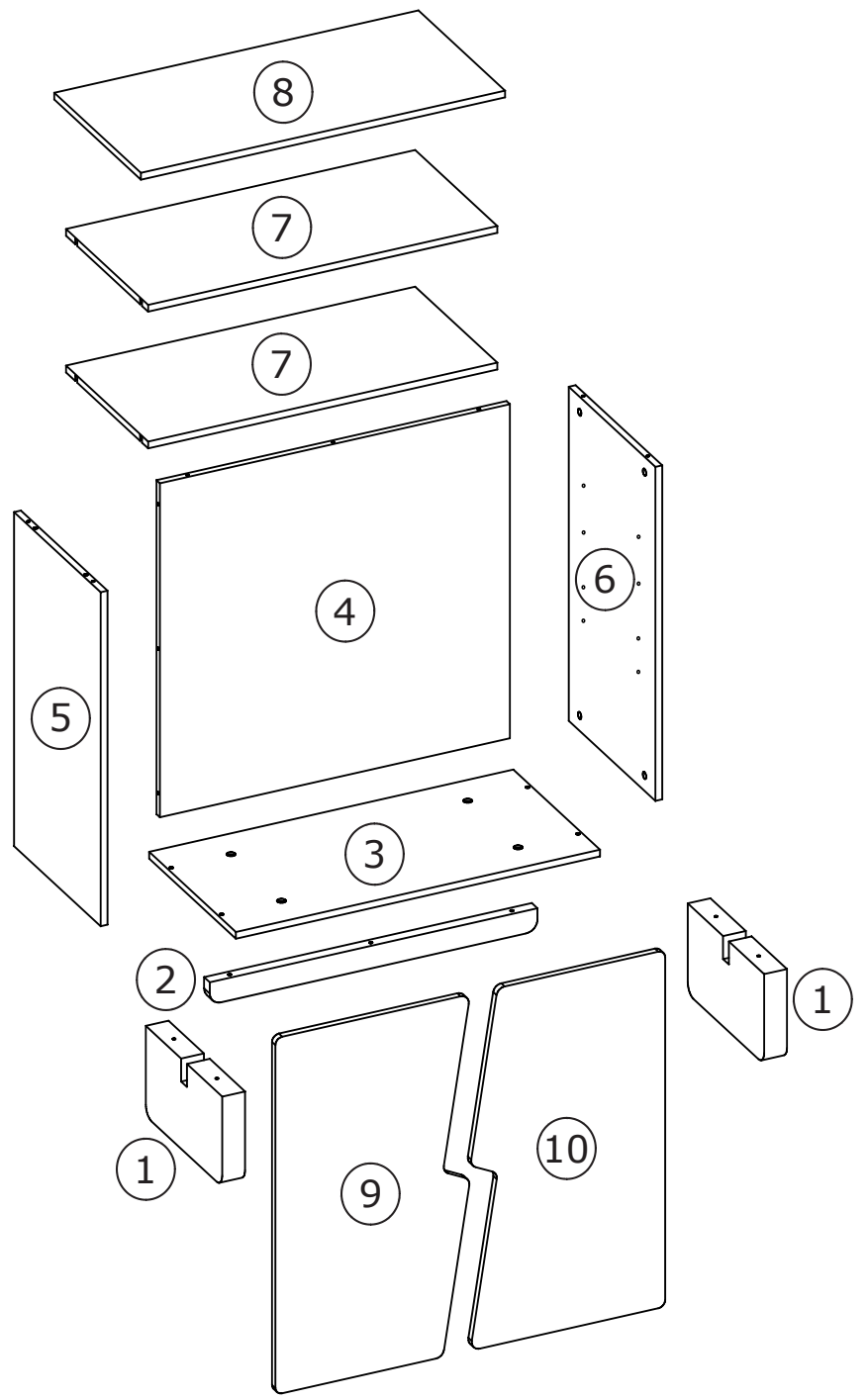
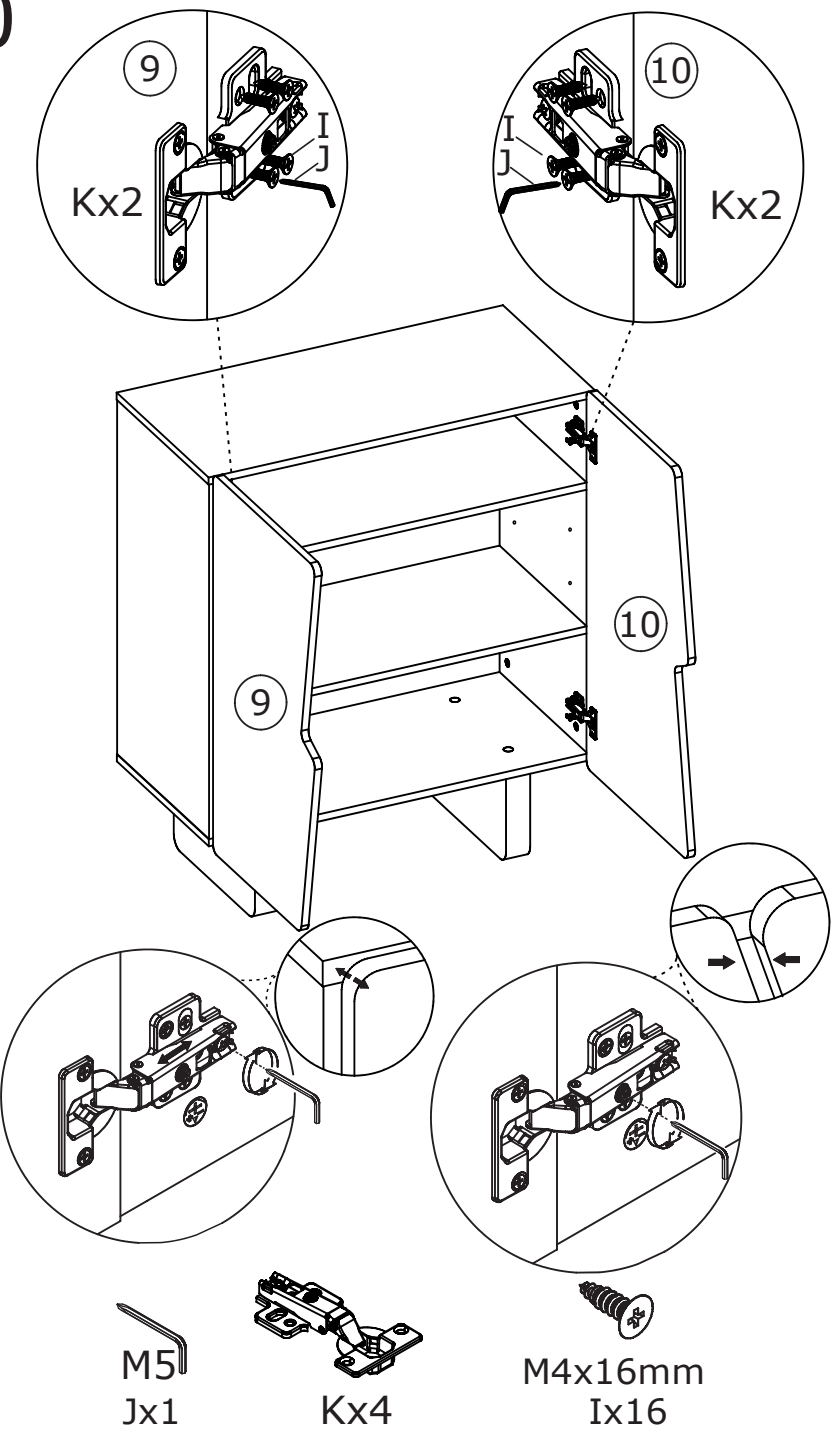
12

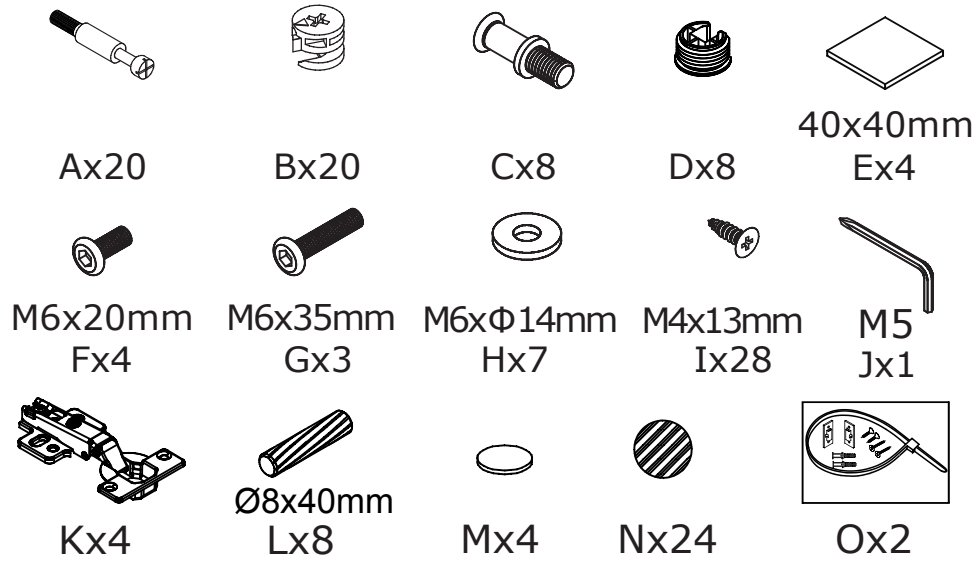
13

Ox2

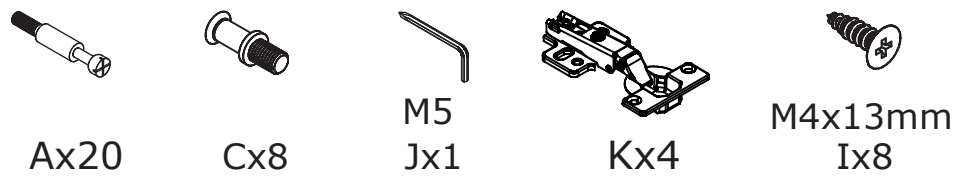
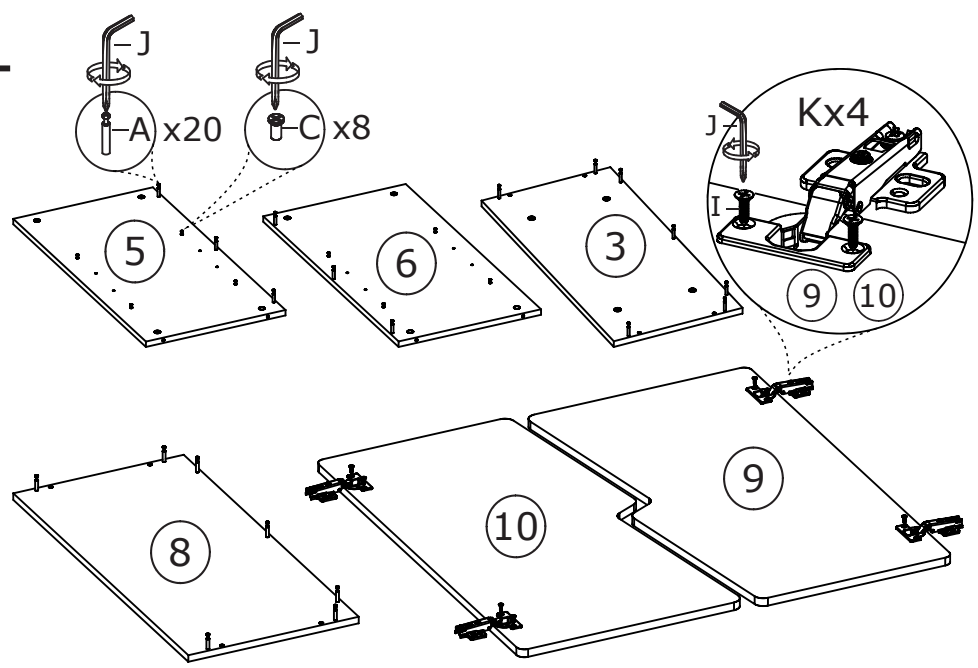
Ox2

10



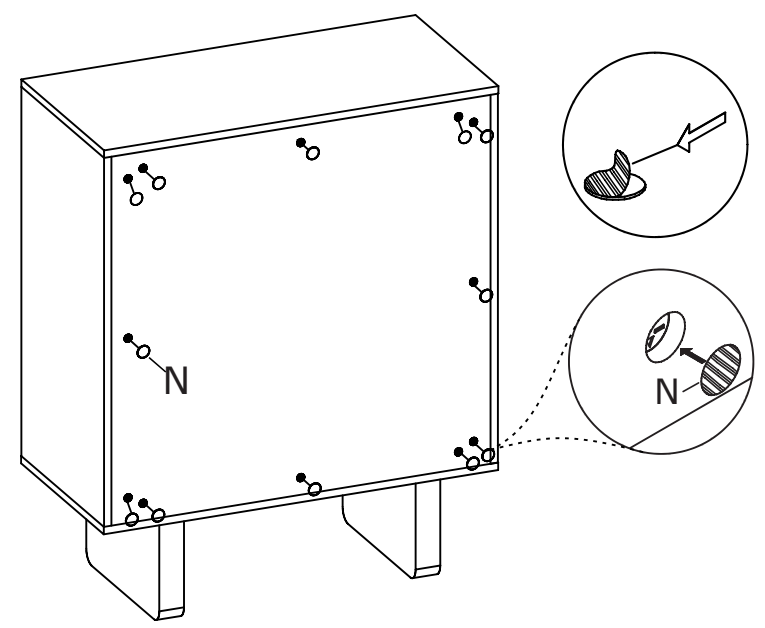
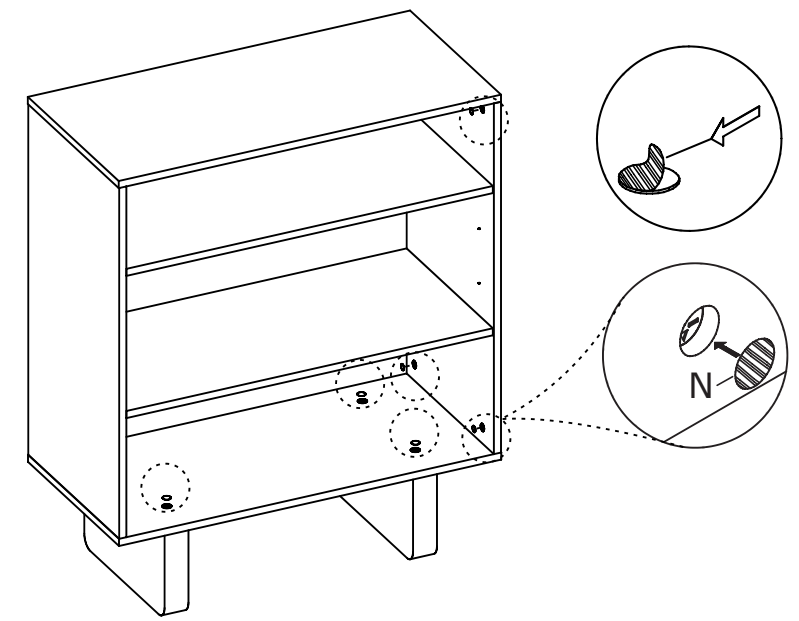


1



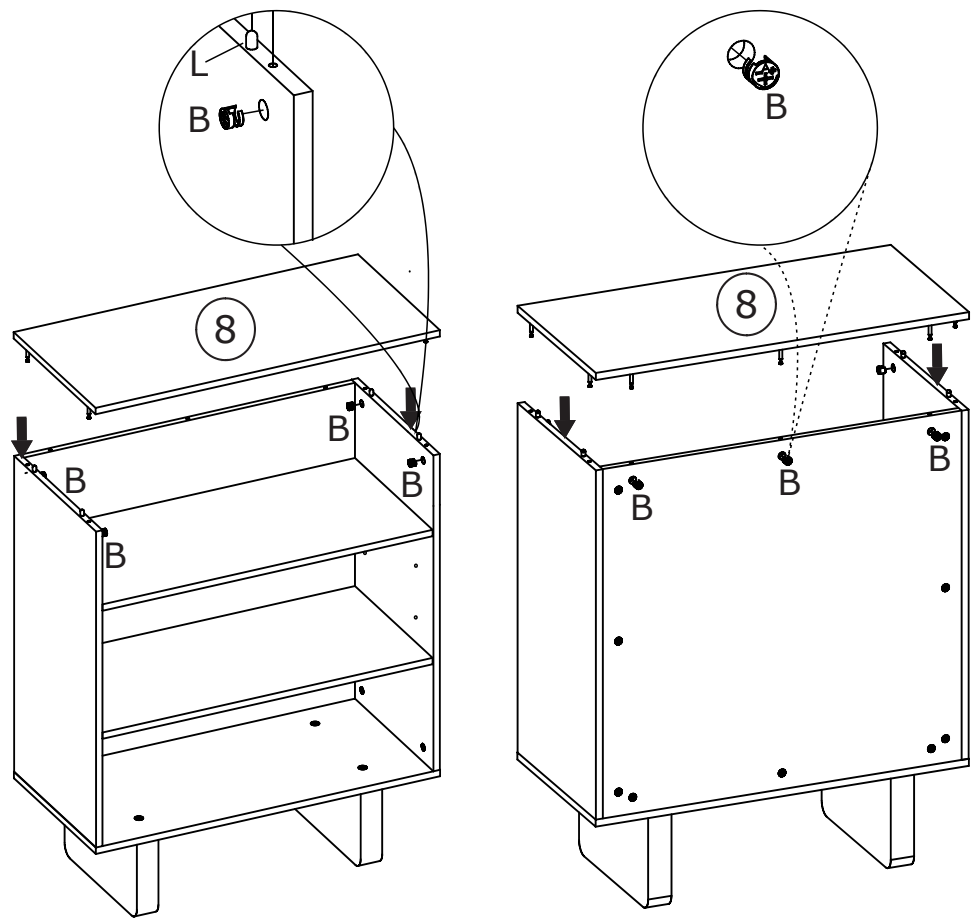
3


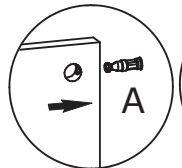
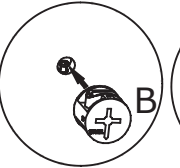

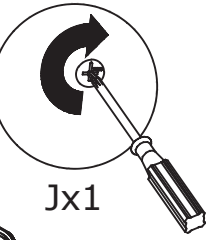
9



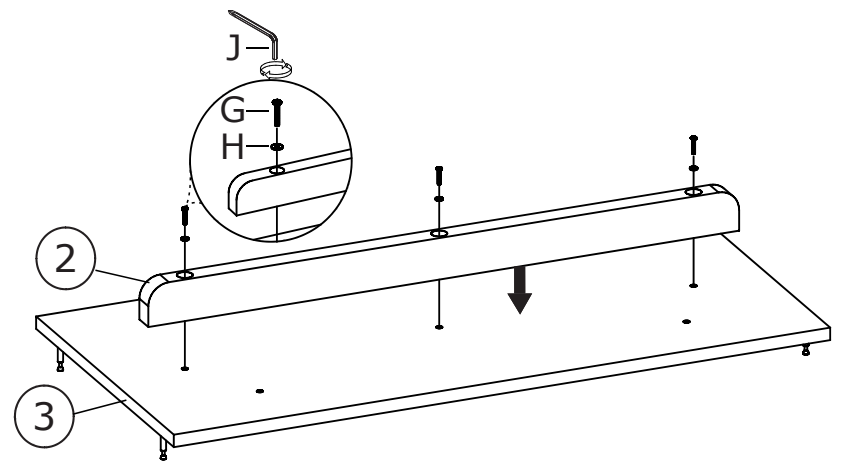
8




8



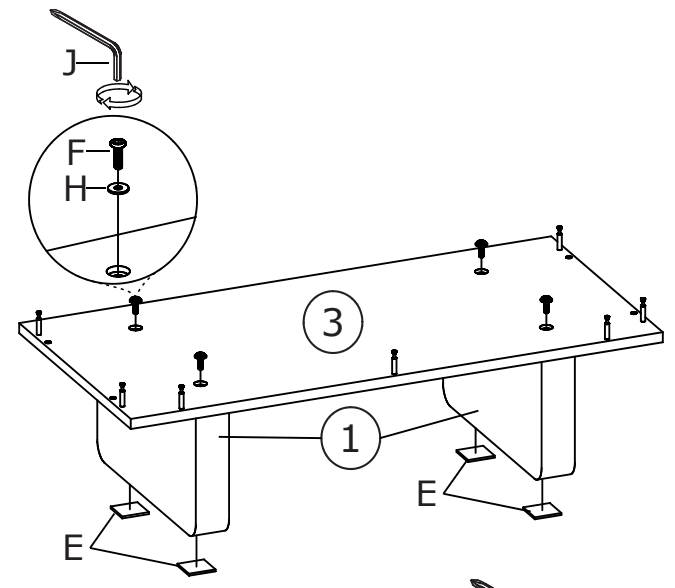
-  Ø8x40mm
Lx4
-  A
-  Bx7
-  B
-  Jx1
M5




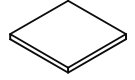
2



-  Gx3
M6x35mm
-  Hx3
M6xΦ14mm
-  Jx1
M5

3

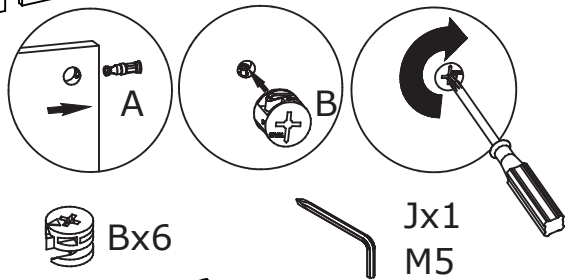
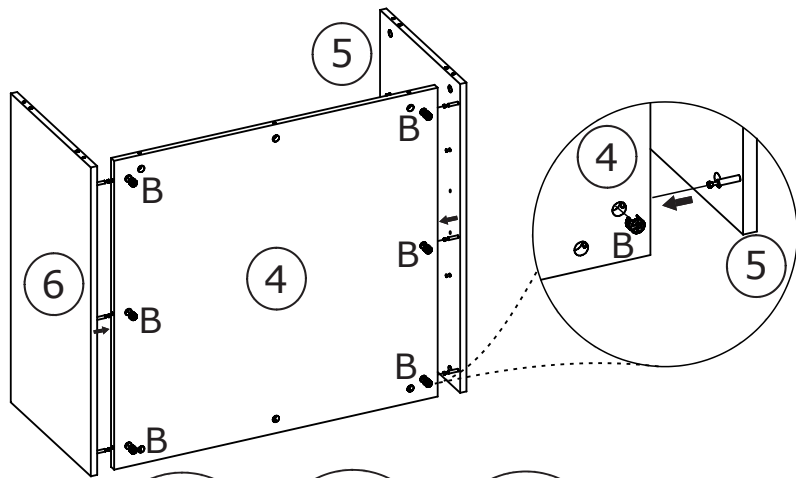


-  Fx4
M6x20mm
-  Hx4
M6xΦ14mm
-  Jx1
M5
-  40x40mm
Ex4

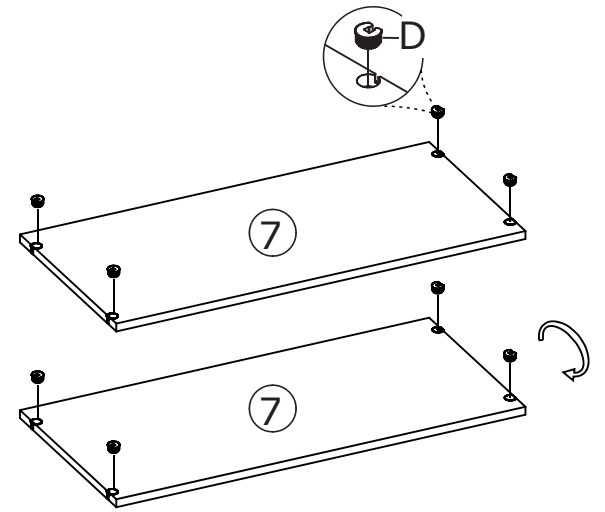
7

4

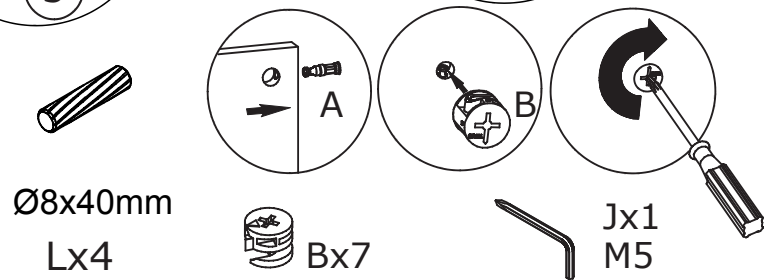
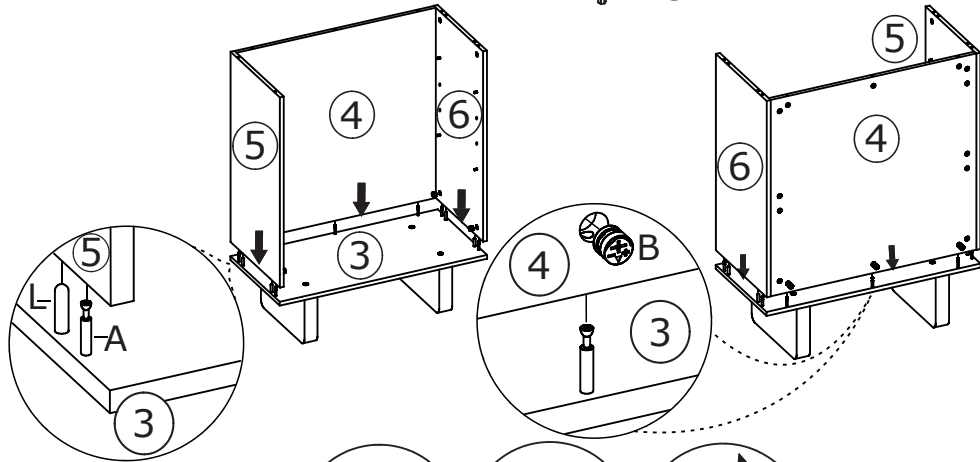
4



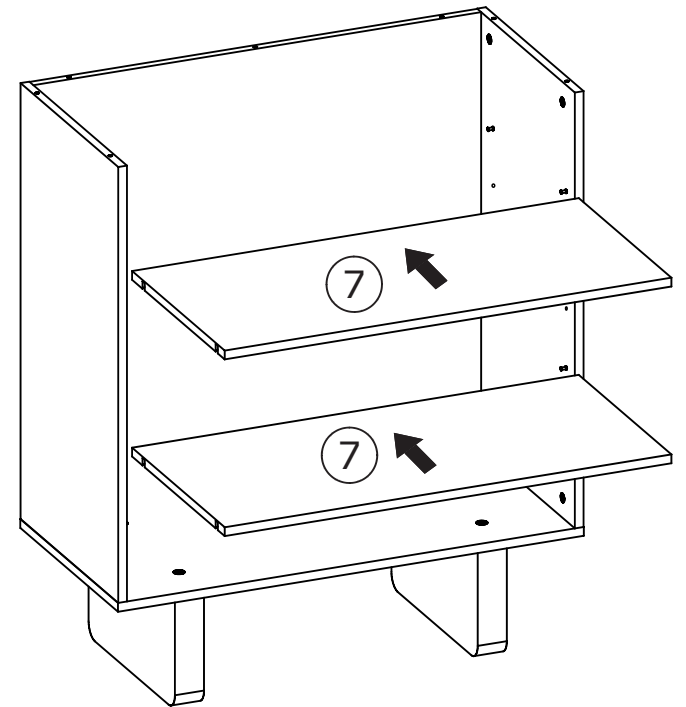
6



5



7



5

6