

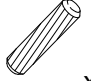

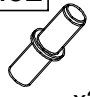
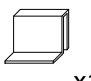

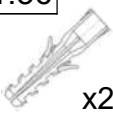

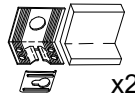
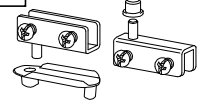

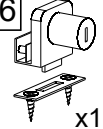


1.16  x4	1.17  x4	1.14  x8	1.3  0.01	1.32  x21	1.55  x1	1.30  x4
1.36  x2	1.33  x2	1.18  x2	1.54  x1	1.5  x4	1.6  x1	

Achtung!!!
Unbedingt Wandbefestigung (Teile 1.18, 1.33, 1.36) verwenden!

1	Beschlag		1
2	882*	145	2
3	310*	172**	1
4	310*	172**	1
5	260*	130	5
6	910	288/3	1
glass	871**	288**	1

Wichtiger Warnhinweis beim Bohren in Wänden

Vergewissern Sie sich vor dem Bohren, dass sich keine Gas-, Wasser- oder Stromleitungen an der Bohrstelle befinden. Montage nur durch fachkundige Personen. Unbedingt auf die Wandbeschaffenheit achten, da sich das beige-fügte Befestigungsmaterial nicht für alle Wandarten eignet. Erkundigen Sie sich im Handel nach den für die jeweilige Wandbeschaffenheit geeigneten Schrauben und Dübel.

Für eine unsachgemäße Wand-Dübel Verbindung und dadurch entstandene Schäden übernimmt der Hersteller keine Haftung.

Avertissement important concernant le perçage dans les murs

Assurez-vous avant de percer qu'aucune conduites de gaz, d'eau ou lignes de courant sont situés à l'emplacement prévu. Installation seulement par des personnes compétentes. Assurez-vous de faire attention à la texture du mur, car ce matériel de fixation joint ne convient pas à tous les types de murs.

Renseignez-vous auprès du commerce sur les vis et chevilles susceptibles pour la structure du mur respectif.

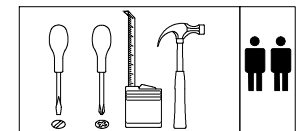
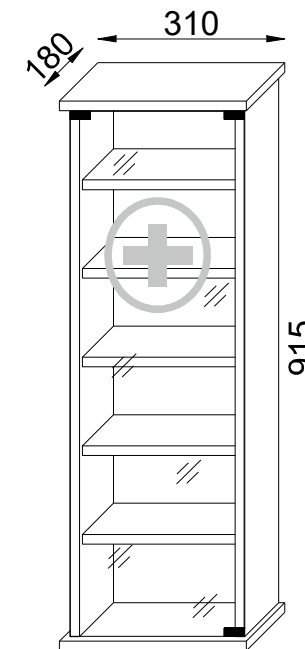
Pour une connexion mur-cheville inapproprié et les dommages résultant causé, le fabricant décline

VCM.

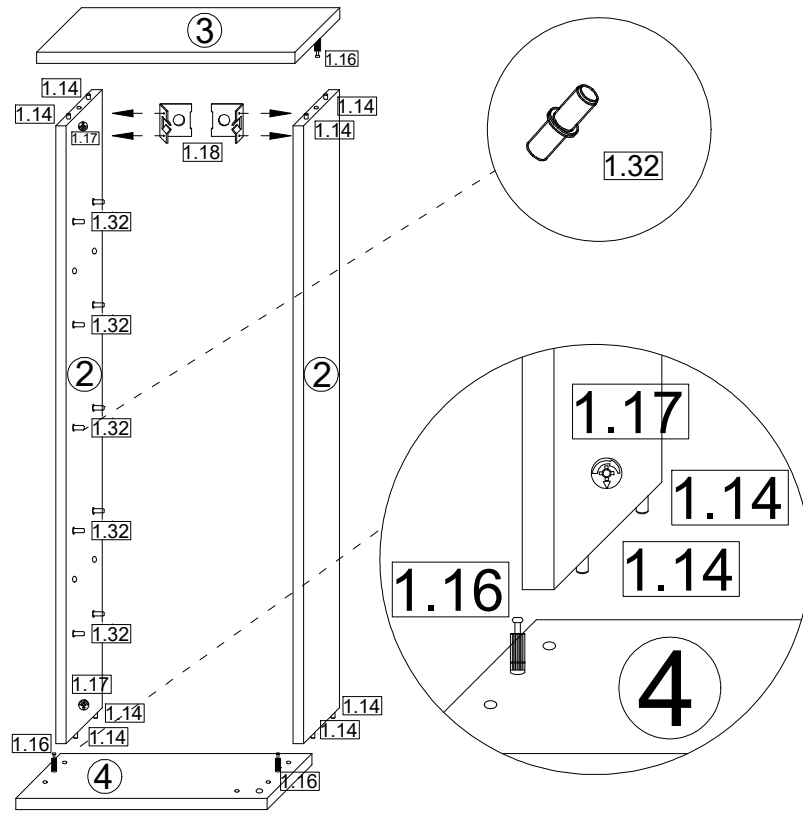
service@vcm-gruppe.de

Aufbauanleitung

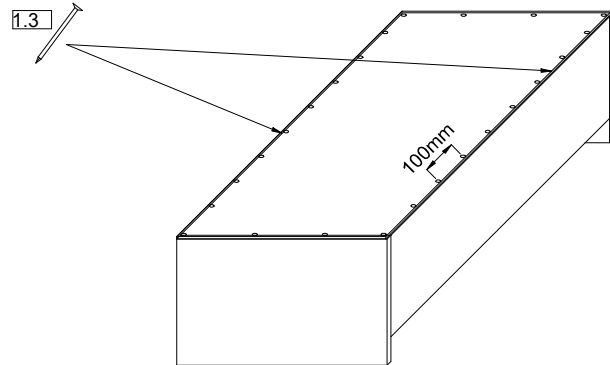
Artikel: VCM Medizinschrank Omal



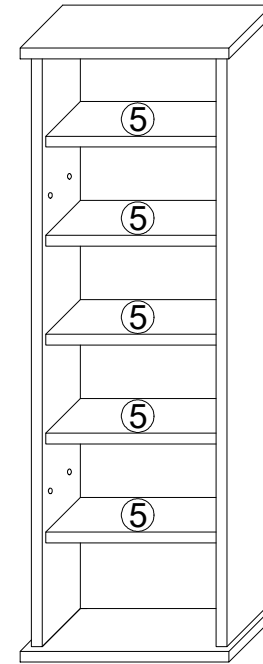
1



2



3



4

