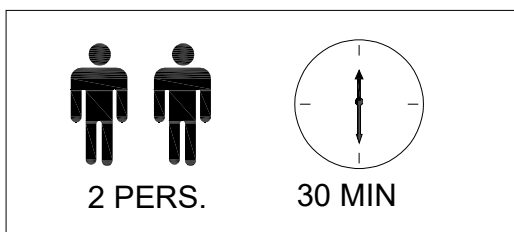
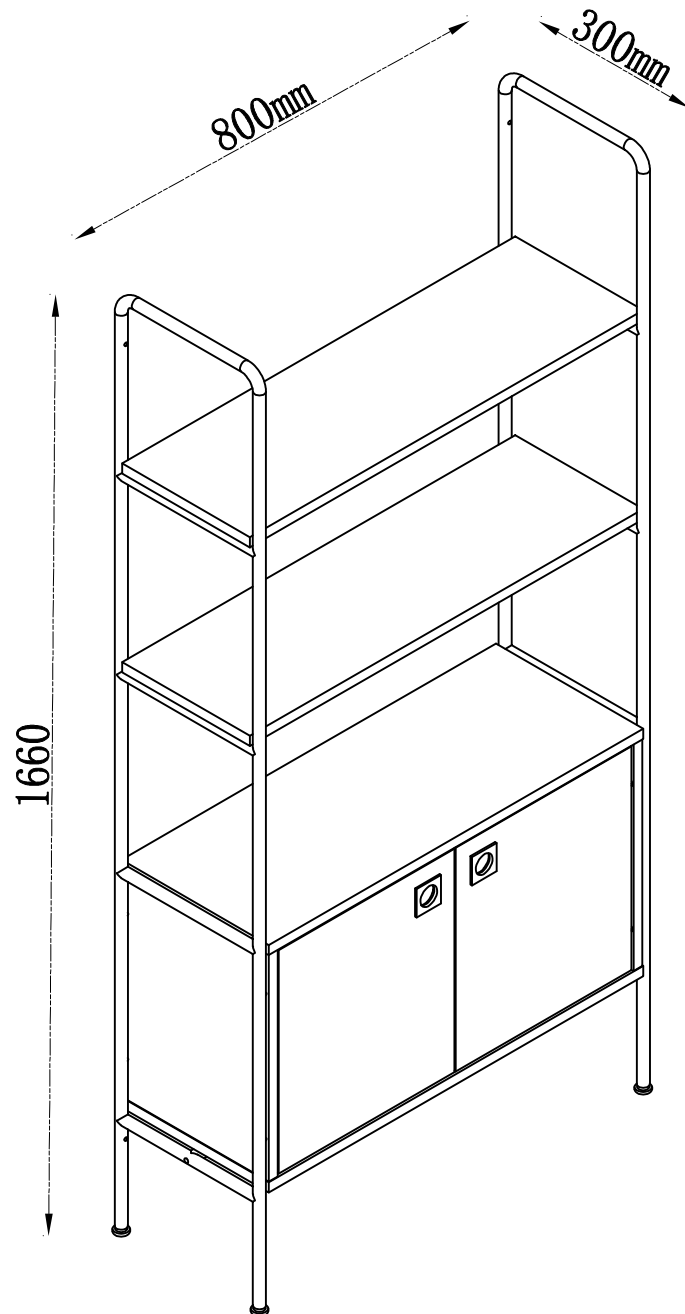
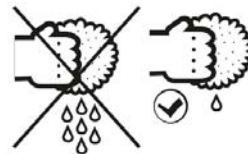
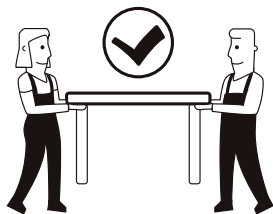
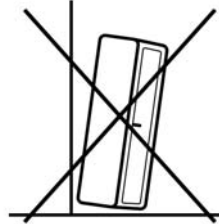
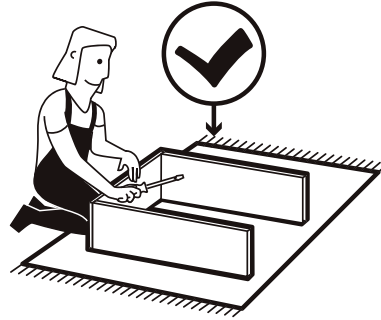
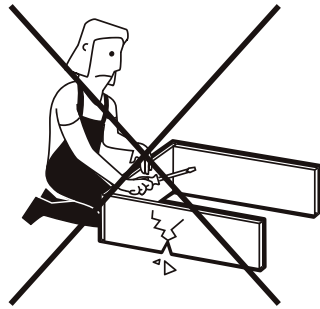


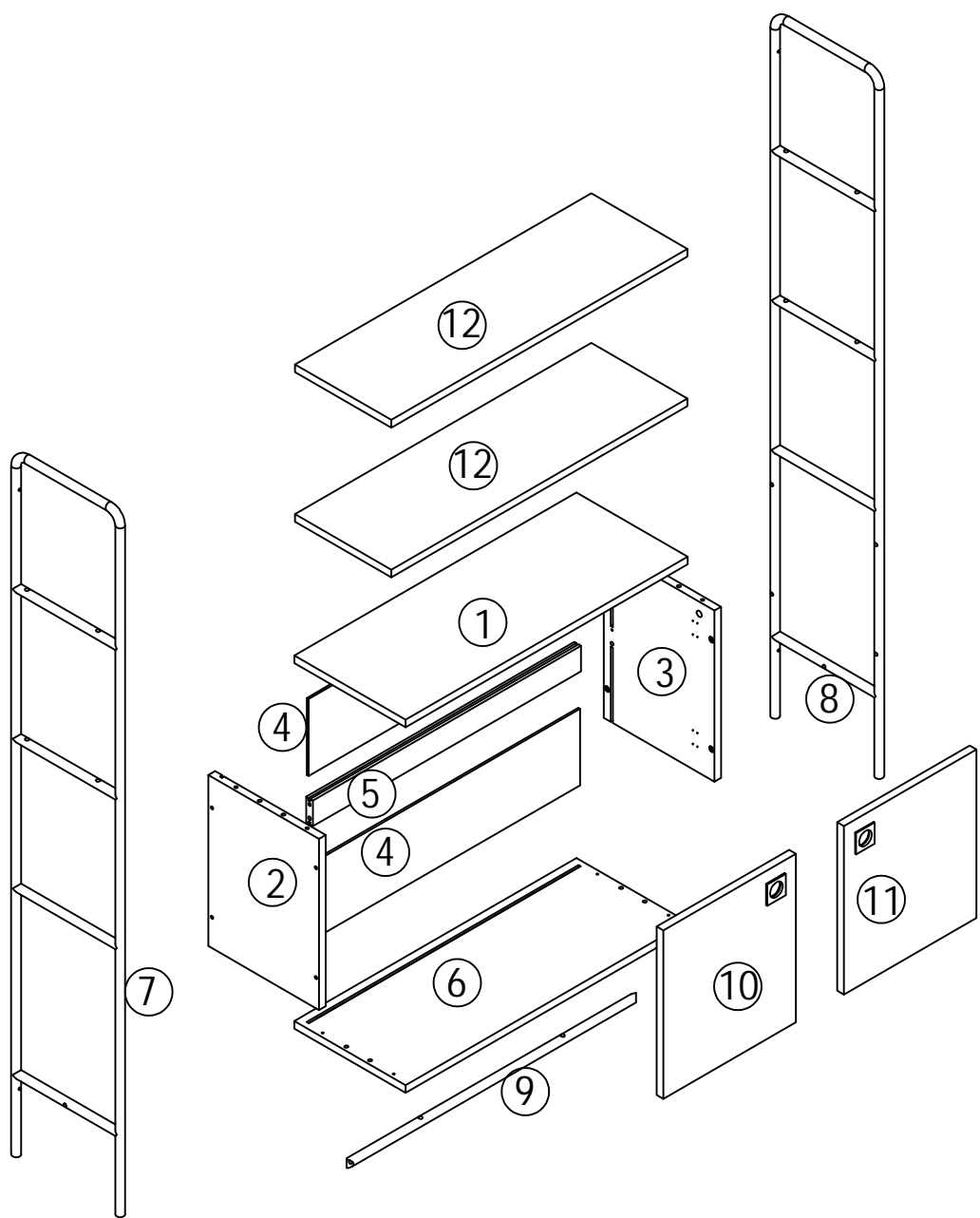
PASTILL

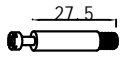

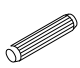



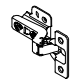
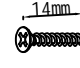



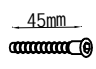
2304615



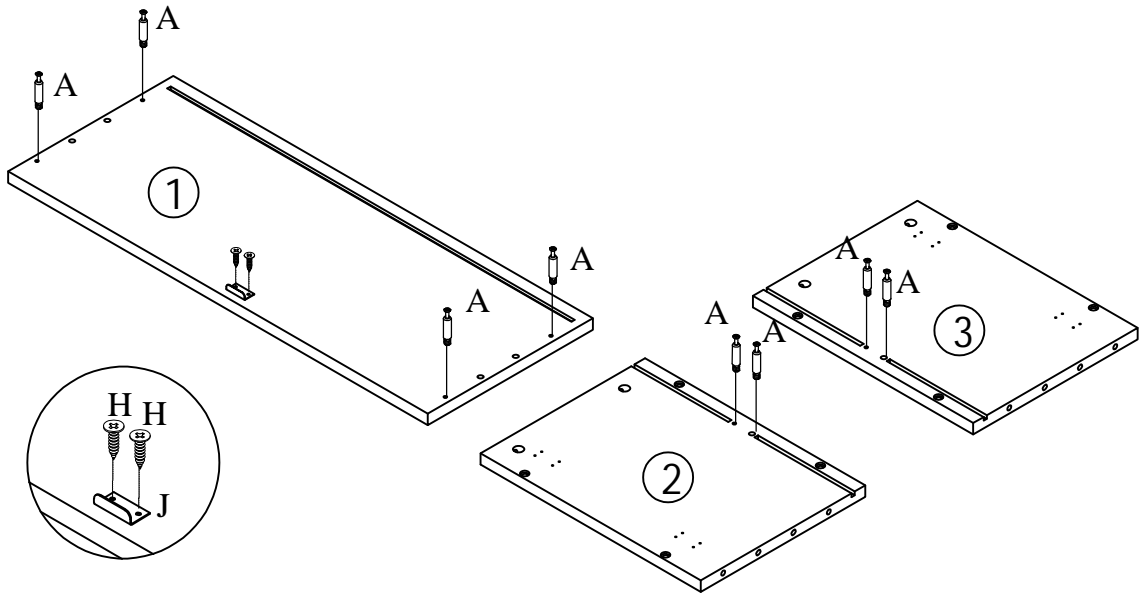
Max loading weight:
50kg for whole set;
10kg per shelf;
20kg on bottom

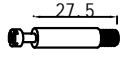
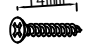





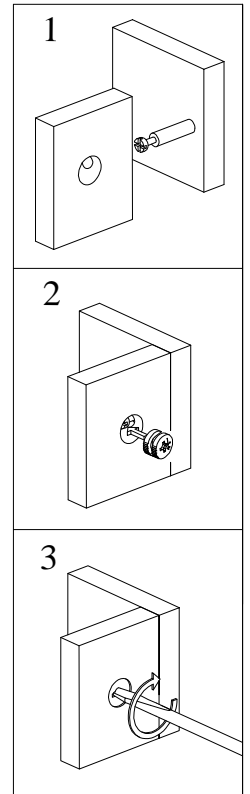
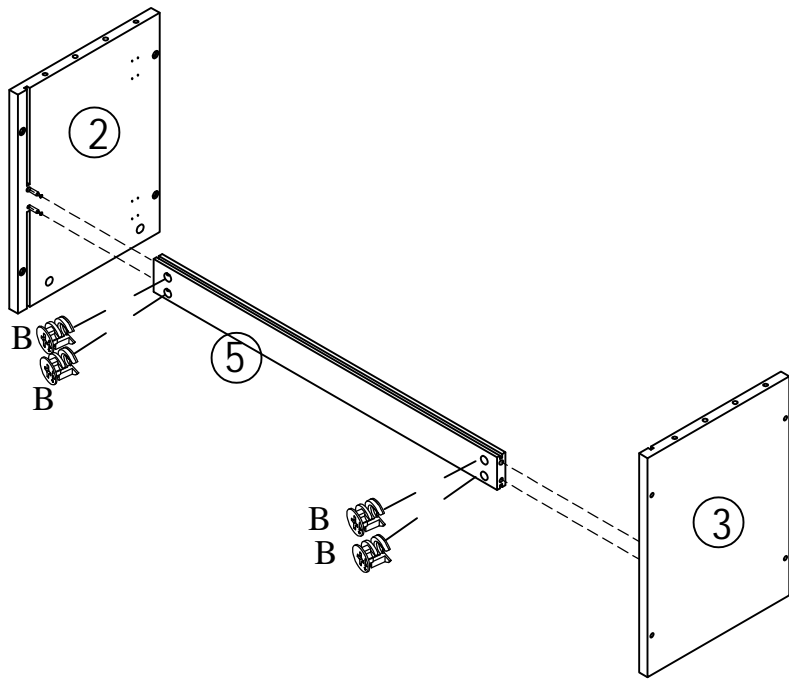
	A x 8	Ø6 x 35mm		B x 8	Ø15 x 11mm
	C x 8	Ø8 x 30mm		D x 18	M6 x 30mm
	E x 2	M6 x 50mm		F x 4	Ø30 x 35mm
	G x 4			H x 26	Ø3.5 x 14mm
	I x 12	Ø3 x 14mm		J x 1	
	K x 1	4mm		L x 4	Ø7 x 45mm

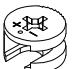
1



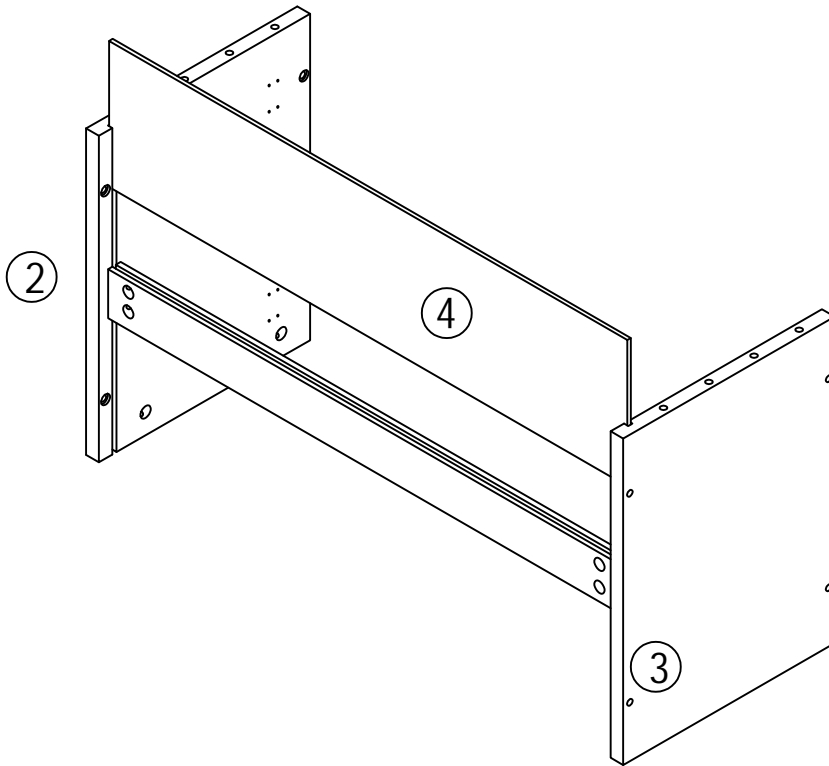
 A x 8	 H x 2	 J x 1
--	---	--

2

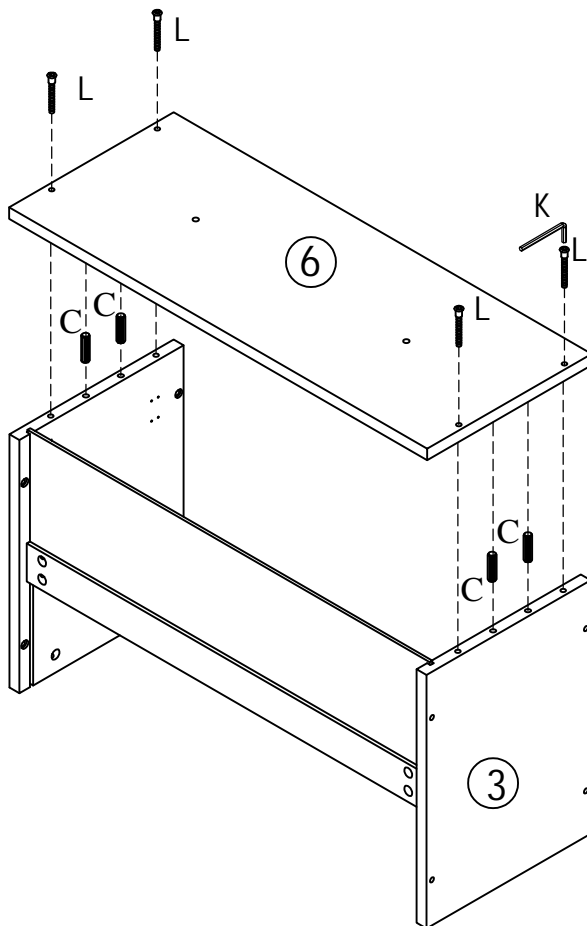


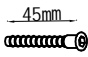
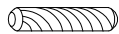

 B x 4
--

3

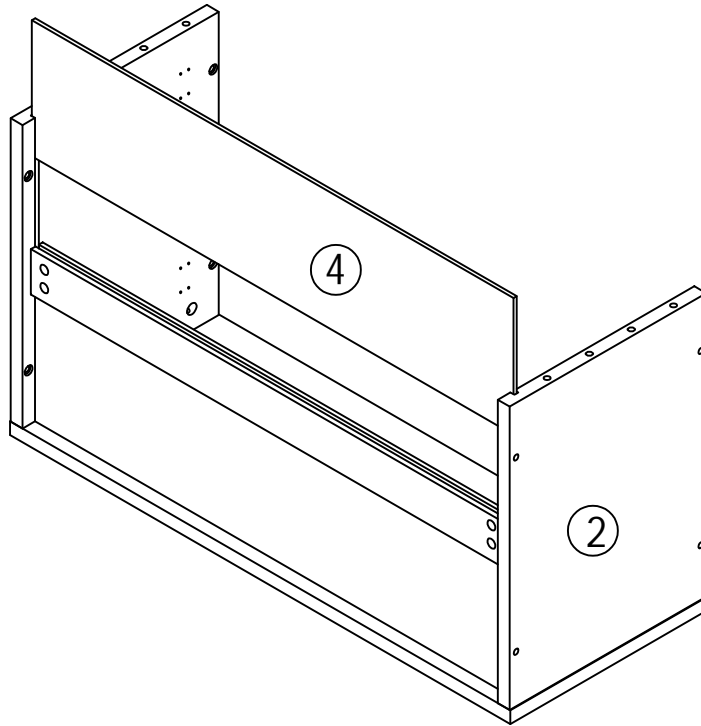


4

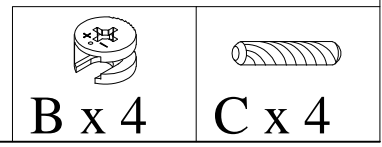
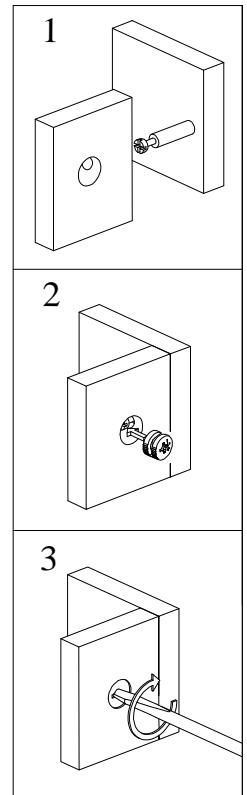
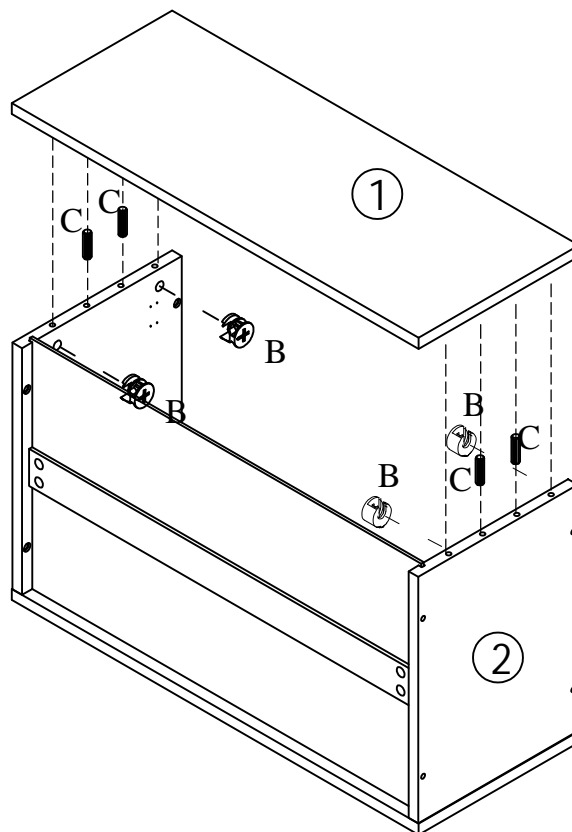


 45mm		
L x 4	C x 4	K x 1

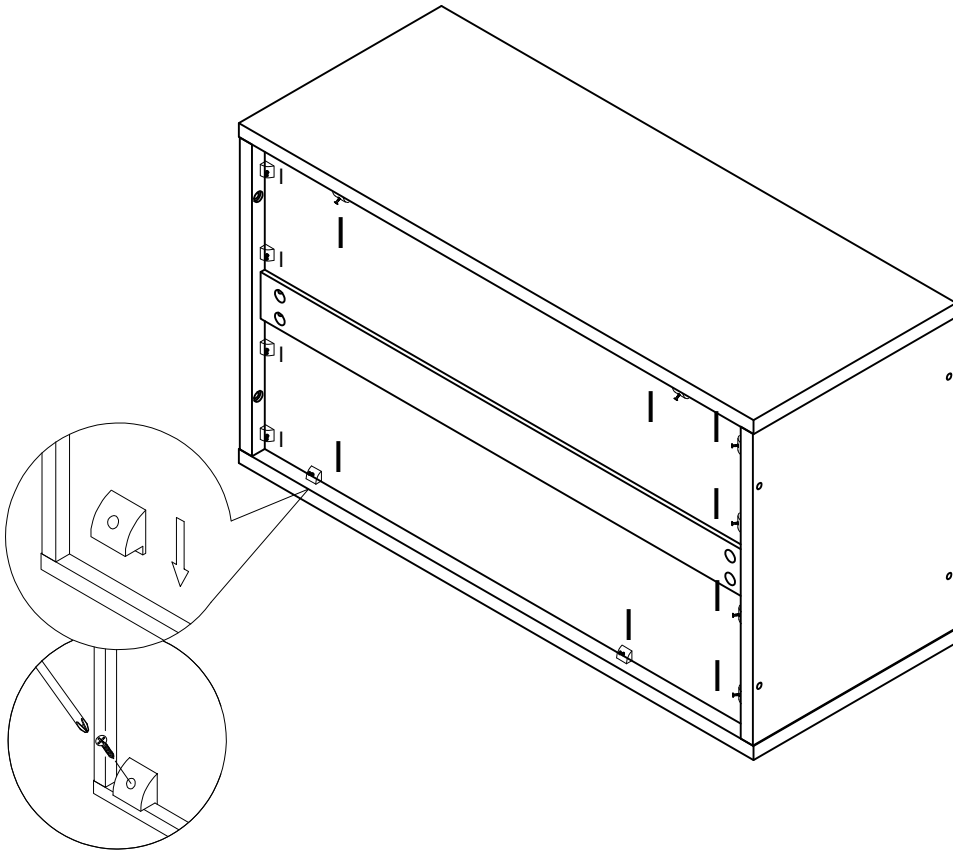
5



6

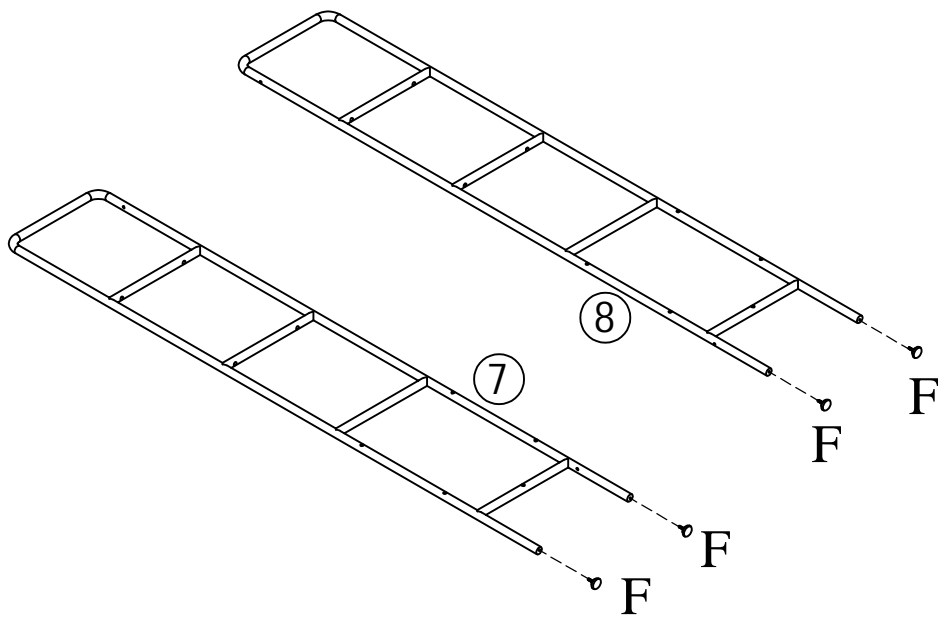


7



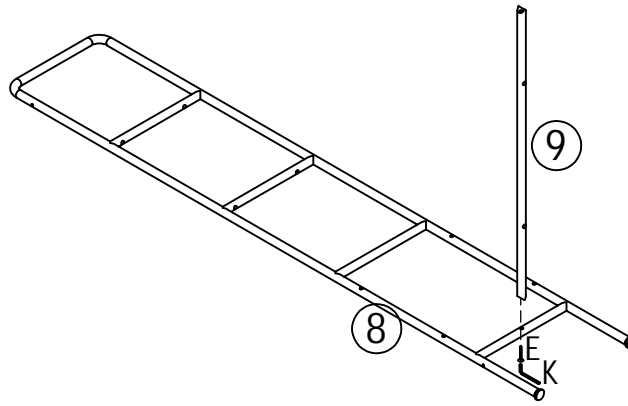
I x 12

8



F x 4

9

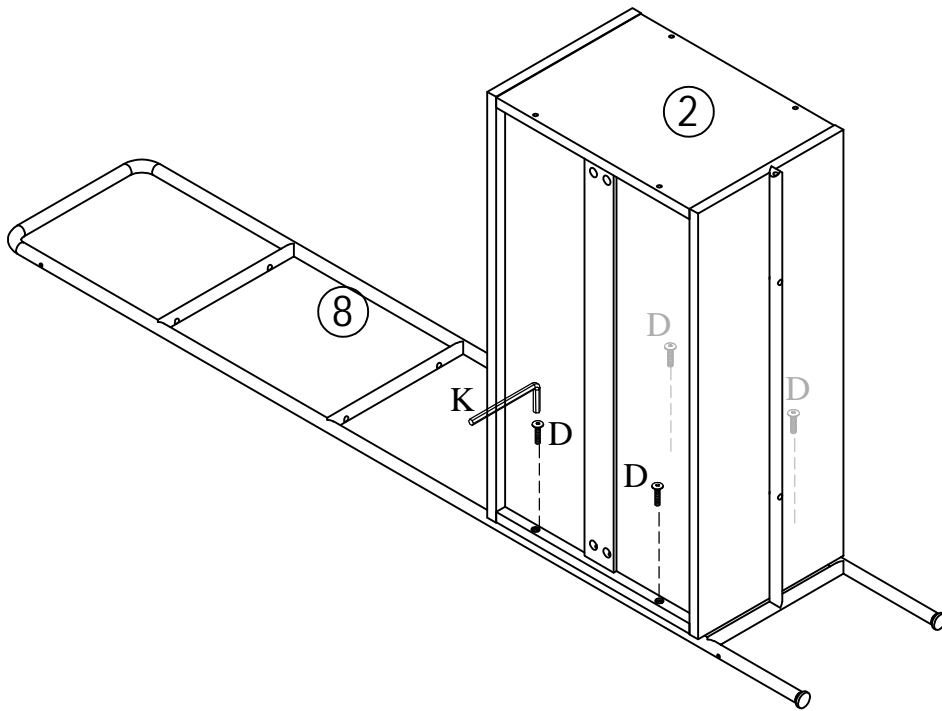


E x 1



K x 1

10

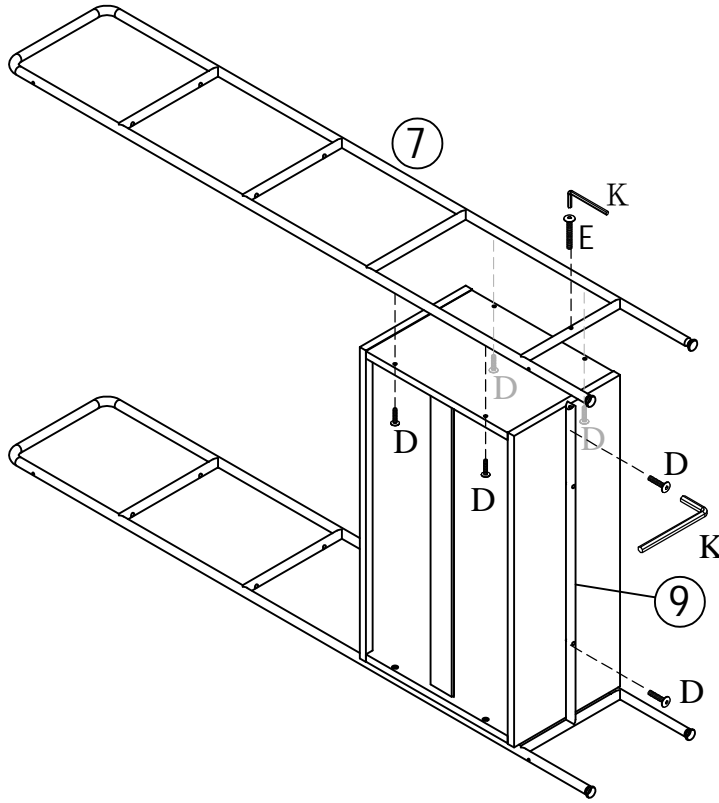





D x 4



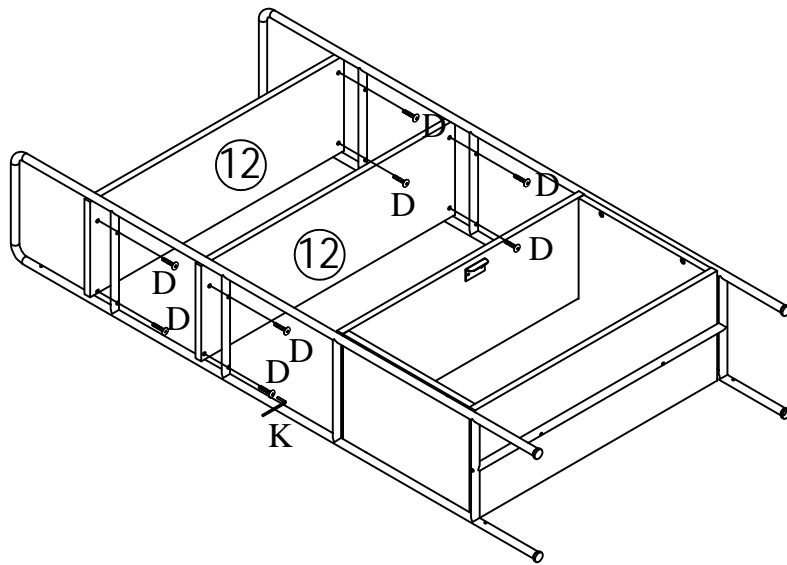
K x 1



11



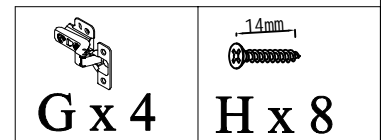
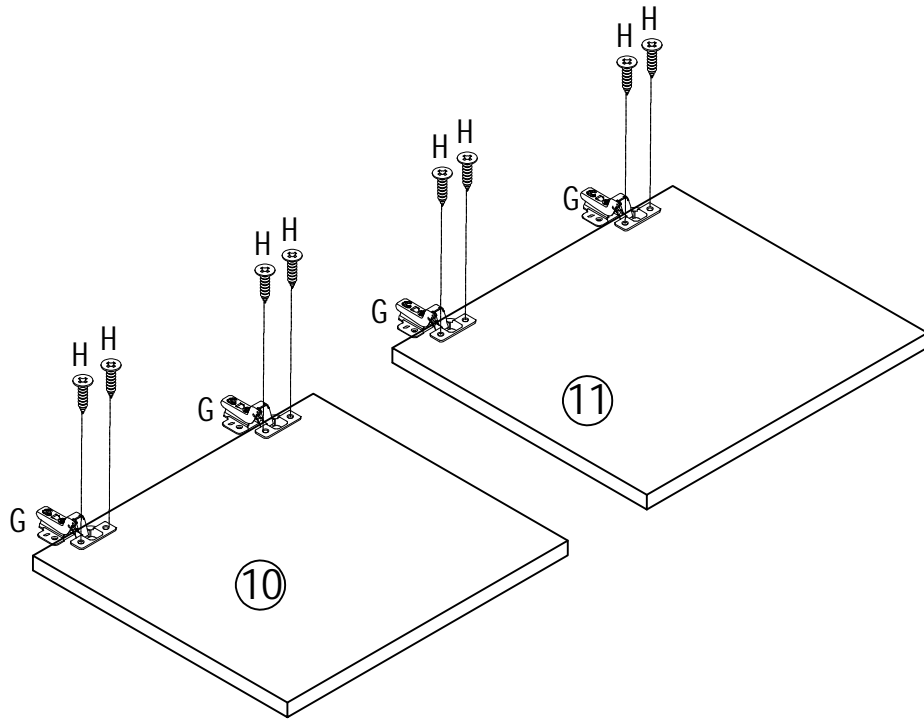
 D x 6	 E x 1	 K x 1
--	---	---

12

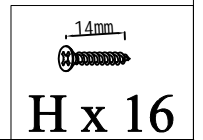
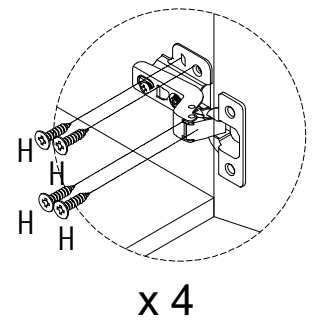
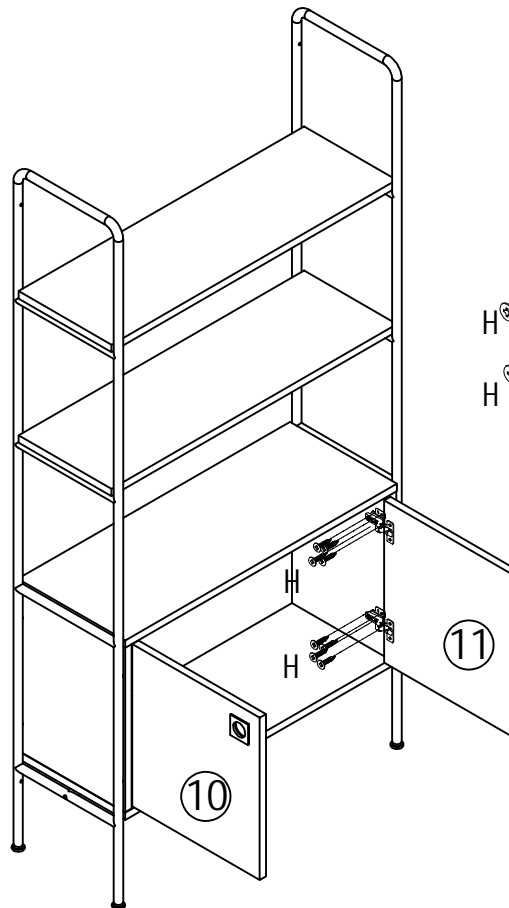
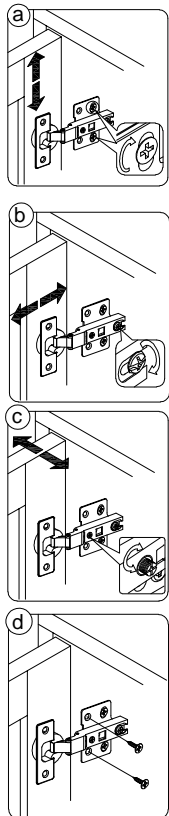


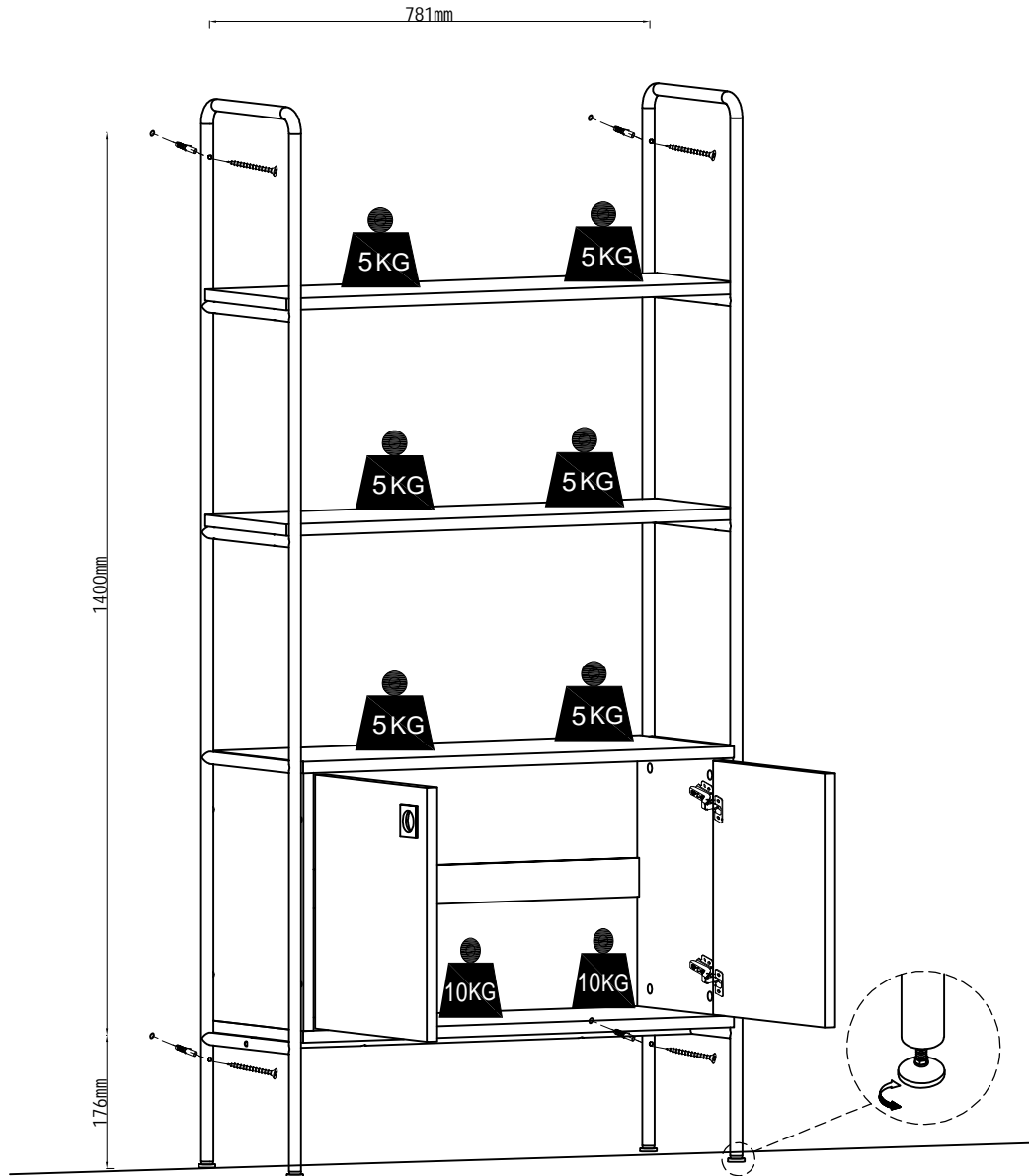
 D x 8	 K x 1
--	--

13

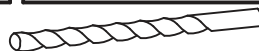
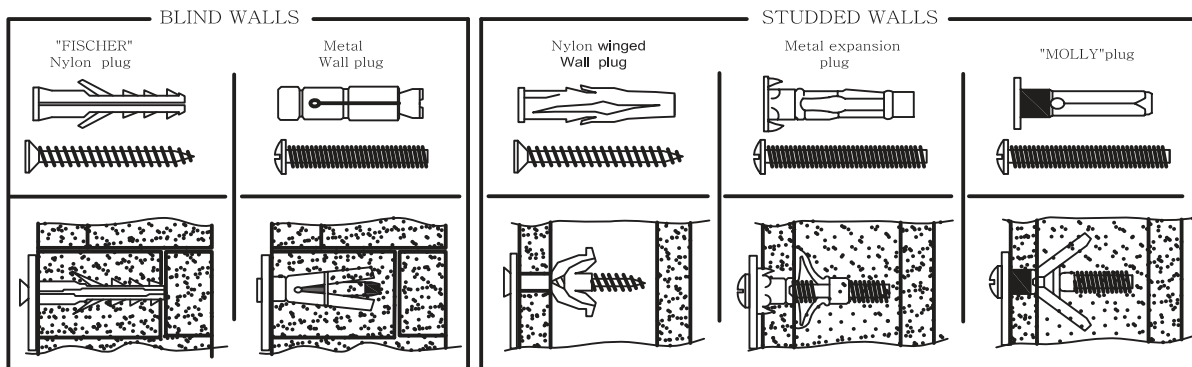


14





Due to the wide diversity of wall or partition types, we cannot provide you with suitable attachment fixtures. To determine which attachment fixtures to use, you will need to identify the type of wall to which you will be fixing this product. Here are some examples of attachment fixtures recommended for:



Use a drill bit that is compatible in size with the hardware used and the type of wall

PASTILL

Produktinformation / Product information / Tuotetiedot

ČESKY

Jak mám postupovat, když zjistím u mého nábytku zápach?

To, co zápach způsobuje, může být dřevo, dřevotřískové desky nebo přípravky používané při povrchové úpravě. Výrobky balené v plastu mohou být načichlé a tento zápach může přetrvávat i po vybalení produktu. Povrchovou úpravu našeho nábytku provádíme tak, aby vypadal vzhledově dobře a zachoval si také kvalitu, o kterou usilujeme. V některých případech může být cítit přetrvávající zápach, který však vymizí po 3 až 4 dnech po vybalení z obalu.

Co používá firma Pastill pro povrchovou úpravu?

Nábytek je povrchově upravován různými prostředky a různými procesy v závislosti na použitém materiálu nábytku. Společné pro všechny způsoby povrchových úprav je to, že jsme do všech našich procesů zahrnuli v rámci právních předpisů EU nařízení REACH, což je založeno na principu preventivní opatrnosti.

DANSK

Hvad skal jeg gøre, hvis mit møbel lugter?

Lugten kan være træ, spånplade eller stoffer, der bruges til overfladebehandling. Produkter, der er emballeret i plast, kan lugte, og denne lugt kan sidde i varen, når den pakkes ud. Vi overfladebehandler vores møbler for at de skal se flotte ud, og for at de kan holde den kvalitet, vi stræber efter. I nogle tilfælde forsvinder lugten først efter 34 dage, efter varen er pakket ud.

Hvilken overfladebehandling bruger Pastill?

Møbler bliver overfladebehandlet med forskellige midler og processer, afhængigt af, hvilke materialer møblet er lavet af. Fælles for al behandling er, at vores processer er omfattet af EU-lovgivningen REACH, som bygger på forsigtighedsprincippet.

DEUTSCH

Was mache ich, wenn meine Möbel riechen?

Der Geruch rührt oftmals von Holz, Spanplatten oder aber von Substanzen her, die bei der Oberflächenbehandlung verwendet werden. In Kunststoff verpackte Produkte können einen Geruch verbreiten, der sich auch nach dem Auspacken im Produkt halten kann. Wir unterziehen unsere Möbel eine Oberflächenbehandlung, damit sie gut aussehen und die von uns angestrebte Qualität halten. In einigen Fällen kann es einen anhaltenden Geruch geben, der jedoch nach 3-4 Tagen ohne Verpackung verschwindet.

Was verwendet Pastill zur Oberflächenbehandlung?

Die Oberflächenbehandlung der Möbel erfolgt je nach Material der Möbel mit unterschiedlichen Mitteln und nach unterschiedlichen Verfahren. Allen Behandlungen ist gemeinsam, dass diese durch uns entsprechend der EU-Gesetzgebung REACH, die auf dem Vorsorgeprinzip basiert, erfolgt.

ENGLISH

What should I do if my furniture has an odor?

The smell may be coming from wood, particle board or a surface treatment. Products packaged in plastic could have a smell that may linger in the item when it is unwrapped. We surface-treat our furniture products so that they look good and achieve the level of quality we endeavor to maintain. In some cases, a smell may linger that will disappear within 3-4 days without packaging.

What surface treatments does Pastill use?

Furniture is treated with different products and processes depending on the material. All of our treatments are covered by EU REACH legislation, which is based on a principle of caution.

ESPAÑOL

¿Qué puedo hacer con el olor de mis muebles?

El olor puede provenir de la madera, tableros de fibra, o de sustancias utilizadas en el tratamiento de superficies. A veces se percibe que los productos embalados en plástico emiten un olor que puede persistir en el producto una vez retirado el embalaje. En Homeroom, tratamos la superficie de nuestros muebles para otorgarles un aspecto elegante y asegurarnos de que tienen la calidad que deseamos. En algunos casos, puede haber un aroma persistente que desaparecerá una vez transcurridos 3-4 días sin el embalaje.

¿Qué usa Pastill para el tratamiento de superficies?

Los muebles son tratados con diferentes medios y procesos según los materiales con los que están fabricados. El denominador común de todos los tratamientos es que nuestros procesos están amparados por la legislación comunitaria en materia de sustancias químicas (REACH) que se basa en el principio de precaución.

FRANÇAIS

Que puis-je faire si mes meubles dégagent une odeur qui peut être désagréable?

L'odeur peut être celle du bois lui-même, provenir des planches en aggloméré ou du produit utilisé pour le traitement de surface. Les éléments emballés dans du plastique peuvent dégager une odeur qui perdure après le déballage. Nous appliquons un traitement de surface à nos meubles pour leur donner belle allure, mais également afin qu'ils conservent leur très belle qualité. Dans ce cas, une odeur peut perdurer. Elle disparaîtra au bout de 3 à 4 jours, hors de l'emballage.

Quels produits utilise Pastill pour le traitement de surface ?

Différents produits et processus sont utilisés pour les traitements de surface, en fonction du matériau du meuble. Tous les traitements que nous mettons en œuvre sont soumis à la législation de l'UE REACH qui établit les principes de précautions.

ITALIANO

Cosa faccio se il mio mobile odora/puzza?

Legno, segatura o sostanze utilizzate per il trattamento superficiale possono tutti emettere odore. La plastica in cui i prodotti sono imballati trattiene gli odori, che persistono nell'articolo quando questo viene disimballato. Il trattamento superficiale che applichiamo ai nostri mobili serve a farli apparire belli e a far sì che mantengano l'alta qualità che ci contraddistingue. In alcuni casi, il trattamento può avere un odore residuo che scompare 3-4 giorni dopo che l'articolo è stato disimballato.

Cosa usa Pastill per il trattamento superficiale?

I mobili vengono trattati con diversi mezzi e processi, a seconda del materiale di cui sono fatti. Per tutti i nostri trattamenti, applichiamo processi conformi alle normative europee REACH, fondate sul principio di precauzione.

NEDERLANDS

Was mache ich, wenn meine Möbel riechen?

Der Geruch rührt oftmals von Holz, Spanplatten oder aber von Substanzen her, die bei der Oberflächenbehandlung verwendet werden. In Kunststoff verpackte Produkte können einen Geruch verbreiten, der sich auch nach dem Auspacken im Produkt halten kann. Wir unterziehen unsere Möbel eine Oberflächenbehandlung, damit sie gut aussehen und die von uns angestrebte Qualität halten. In einigen Fällen kann es einen anhaltenden Geruch geben, der jedoch nach 3-4 Tagen ohne Verpackung verschwindet.

Was verwendet Pastill zur Oberflächenbehandlung?

Die Oberflächenbehandlung der Möbel erfolgt je nach Material der Möbel mit unterschiedlichen Mitteln und nach unterschiedlichen Verfahren. Allen Behandlungen ist gemeinsam, dass diese durch uns entsprechend der EU-Gesetzgebung REACH, die auf dem Vorsorgeprinzip basiert, erfolgt.

NORSK

Hva gjør jeg hvis møbelet lukter?

Det som lukter kan være tre, sponplater eller stoffer som brukes ved overflatebehandling. Produkter som er pakket inn i plast kan lukte, og denne lukten kan sitte igjen i varen når den pakkes opp. Vi overflatebehandler møblene for at de skal se fine ut, og for at de skal holde den kvaliteten vi etterstreber. Enkelte ganger kan lukten vare litt lenger, men vil forsvinne 3-4 dager etter at varen er pakket opp.

Hvilken overflatebehandling bruker Pastill?

Møbler overflatebehandles med ulike stoffer og prosesser, avhengig av møblenes materialer. Felles for all behandling er at prosessene våre omfattes av EUs forordning REACH, som bygger på føre var-prinsippet.

POLSKI

Co zrobić, jeśli meble wydzielają zapach?

Materiałem, który wydziela zapach, jest drewno, wióry lub substancje użyte do obróbki powierzchni mebli. Produkty zapakowane w folię mogą po rozpakowaniu wydzielać zapach. Powierzchnia naszych mebli jest poddawana obróbce w celu poprawy wyglądu oraz zabezpieczenia przed uszkodzeniami. Czasami zdarza się, że nowe meble wydzielają jakiś zapach, jednak powinien on zniknąć w ciągu 3-4 dni po rozpakowaniu.

Co stosujemy do obróbki powierzchni mebli?

Stosujemy różne środki i różne procesy w zależności od materiału, z którego wykonane są meble. W każdym przypadku przestrzegamy rozporządzenia unijnego REACH, co zapewnia bezpieczeństwo naszych mebli.

SLOVENSKY

Kaj storiti, če ima pohištvo (neprijeten) vonj?

Vonj ima lahko izvor v lesu, ivernih ploščah ali sredstvih za površinsko obdelavo. Izdelki, ki so zapakirani v plastično embalažo, pri razpakiranju navadno oddajajo vonj. Naše pohištvo je površinsko obdelano za lepši videz in za boljšo kakovost, ki jo želimo doseči. V določenih primerih se ta vonj zadrži v izdelku in izgine po 3 do 4 dneh po odstranitvi embalaže.

Kakšna sredstva uporablja Pastill za površinsko obdelavo?

Pohištvo obdelujemo z različnimi sredstvi in različnimi metodami, odvisno od materiala, iz katerega je izdelano. Vendar za vse načine obdelave velja, da sledimo zakonodaji EU z imenom REACH, ki je osnovana na načelu previdnosti.

SUOMI

Was mache ich, wenn meine Möbel riechen?

Der Geruch rührt oftmals von Holz, Spanplatten oder aber von Substanzen her, die bei der Oberflächenbehandlung verwendet werden. In Kunststoff verpackte Produkte können einen Geruch verbreiten, der sich auch nach dem Auspacken im Produkt halten kann. Wir unterziehen unsere Möbel eine Oberflächenbehandlung, damit sie gut aussehen und die von uns angestrebte Qualität halten. In einigen Fällen kann es einen anhaltenden Geruch geben, der jedoch nach 3-4 Tagen ohne Verpackung verschwindet.

Was verwendet Pastill zur Oberflächenbehandlung?

Die Oberflächenbehandlung der Möbel erfolgt je nach Material der Möbel mit unterschiedlichen Mitteln und nach unterschiedlichen Verfahren. Allen Behandlungen ist gemeinsam, dass diese durch uns entsprechend der EU-Gesetzgebung REACH, die auf dem Vorsorgeprinzip basiert, erfolgt.

SVENSKA

Hur gör jag om min möbel doftar/luktar?

Det som doftar kan vara trä, spånskivor, eller ämnen som används vid ytbehandling. Produkter förpackade i plast kan upplevas dofta och kan finnas kvar i varan när den packas upp. Vi ytbehandlar våra möbler för att de skall se snygga ut och för att de skall hålla den kvalitet som vi eftersträvar. I vissa fall finns det en kvardröjande doft som kommer att försvinna efter 3-4 dagar utan förpackning.

Vad använder Pastill för ytbehandling?

Möbler ytbehandlas med olika medel och olika processer beroende på vad det är för material i möbelen. Gemensamt för all behandling är att vi omfattas i våra processer av EU:s lagstiftning REACH, som bygger på försiktighetsprincipen.