

# Akord Furniture Factory

Akord Fabryka Mebli  
Jaśminowa 19  
05-850 Koprki Polska  
Infolinia: +48 22 113 43 63  
+48 22 113 43 61  
e-mail: sklep@akord.net.pl

## Witryna W-40 CLP

~120min



### **BE** INSTALLATIE-INSTRUCTIES Belangrijke informatie!

**NL** Lees voordat u met de installatie begint de instructies, zorg voor het benodigde gereedschap en de gespecificeerde materialen, bijvoorbeeld montagepenen die zijn aangepast aan het muurtype, en maak uzelf vertrouwd met de gebruiksviligheid. Bewaar deze instructies voor toekomstig gebruik.

**BG** ИНСТРУКЦИИ ЗА ИНСТАЛАЦИЯ Важна информация! Преди да започнете монтажа, прочетете инструкциите, осигурете необходимите инструменти и определени материали, например монтажни щифтове, адаптирани към вида на стената, и се запознайте с безопасността на употреба. Запазете тези инструкции за бъдещи справки.

**HR** NÁVOD K INSTALACI Důležité informace! Před zahájením instalace si přečtete pokyny, poskytněte potřebné nástroje a předepsané materiály, například montážní kolíky přizpůsobené typu stěny, a seznamte se s bezpečností používání. Ušchovejte tyto pokyny pro budoucí použití.

**CZ** NÁVOD K INSTALACI Důležité informace! Před zahájením instalace si přečtete pokyny, poskytněte potřebné nástroje a předepsané materiály, například montážní kolíky přizpůsobené typu stěny, a seznamte se s bezpečností používání. Ušchovejte tyto pokyny pro budoucí použití.

**DK** INSTALLATIONSVEJLEDNING Vigtig information! Inden monteringen påbegyndes, skal du læse instruktionerne, sørg for det nødvendige værktøj og specificerede materialer, fx monteringsstifter tilpasset vægtypen, og gøre dig bekendt med sikkerheden ved brug. Gem disse instruktioner til fremtidig reference.

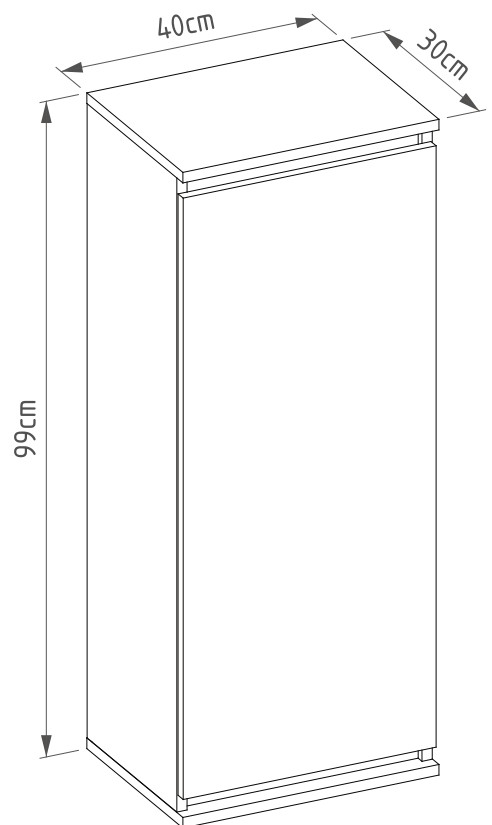
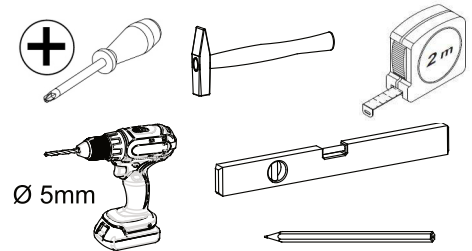
**EE** PAIGALDAMISJUHEND Oluline teave! Enne paigaldamise alustamist lugege läbi juhised, hankige vajalikud tööriistad ja ettenähtud materjalid, nt seinatüübile kohandatud kinnitustihvid, ning tutvuge kasutusohutusega. Hoidke need juhised edaspidiseks kasutamiseks alles.

**FI** ASENNUSOHJEET Tärkeää tietoa! Ennen kuin aloitat asennuksen, lue ohjeet, hanki tarvittavat työkalut ja määritellyt materiaalit, esim. seinätyypin mukaiset kiinnitysnastat, ja tutustu käyttöturvallisuuteen. Säilytä nämä ohjeet tulevaa tarvetta varten.

**FR** INSTRUCTIONS D'INSTALLATION Informations importantes! Avant de commencer l'installation, lisez les instructions, fournissez les outils nécessaires et le matériel spécifique, par exemple des broches de montage adaptées au type de mur, et familiarisez-vous avec la sécurité d'utilisation. Conservez ces instructions pour référence future.

**GR** ΟΔΗΓΙΕΣ ΕΓΚΑΤΑΣΤΑΣΗΣ Σημαντικές πληροφορίες! Πριν ξεκινήσετε την εγκατάσταση, διαβάστε τις οδηγίες, παρέχετε τα απαραίτητα εργαλεία και τα καθορισμένα υλικά, π.χ. ακίδες στερέωσης προσαρμοσμένες στον τύπο τοίχου και εξοικειωθείτε με την ασφάλεια χρήσης. Φυλάξτε αυτές τις οδηγίες για μελλοντική αναφορά.

**ES** INSTRUCCIONES DE INSTALACIÓN ¡Información importante! Antes de comenzar la instalación, lea las instrucciones, proporcione las herramientas necesarias y los materiales especificados, por ejemplo, pasadores de montaje adaptados al tipo de pared, y familiarícese con la seguridad de uso. Guarde estas instrucciones para referencia futura.



- LT MONTAVIMO INSTRUKCIJOS Svarbi informacija!** Prieš pradėdami montuoti, perskaitykite instrukcijas, pateikite reikiamus įrankius ir nurodytas medžiagas, pvz., tvirtinimo kaišcius, pritaikytus prie sienos tipo, ir susipažinkite su naudojimo sauga. Išsaugokite šias instrukcijas, kad galėtumėte pasinaudoti ateityje.
- LV UZSTĀDĪŠANAS INSTRUKCIJAS Svarīga informācija!** Pirms uzstādīšanas uzsākšanas izlasiet instrukcijas, nodrošiniet nepieciešamos instrumentus un norādītos materiālus, piemēram, montāžas tapas, kas pielāgotas sienas tipam, un iepazīstieties ar lietošanas drošību. Saglabājiet šos norādījumus turpmākai uzziņai.
- MD INSTRUȚIUNI DE INSTALARE Informații importante!** Înainte de a începe instalarea, citiți instrucțiunile, furnizați instrumentele necesare și materialele specificate, de exemplu știfturi de montare adaptate tipului de perete și familiarizați-vă cu siguranța utilizării. Păstrați aceste instrucțiuni pentru referințe viitoare.
- RO INSTRUȚIUNI DE INSTALARE Informații importante!** Înainte de a începe instalarea, citiți instrucțiunile, furnizați instrumentele necesare și materialele specificate, de exemplu știfturi de montare adaptate tipului de perete și familiarizați-vă cu siguranța utilizării. Păstrați aceste instrucțiuni pentru referințe viitoare.
- DE MONTAGEANLEITUNG Wichtige Information!** Bevor Sie mit der Installation beginnen, lesen Sie die Anweisungen, stellen Sie die erforderlichen Werkzeuge und vorgeschriebenen Materialien bereit, z. B. an den Wandtyp angepasste Montageschrauben, und machen Sie sich mit der Sicherheit der Verwendung vertraut. Bewahren Sie diese Anleitung zum späteren Nachschlagen auf.
- NO INSTALLASJONSINSTRUKSJONER Viktig informasjon!** Før du starter installasjonen, les instruksjonene, legg til nødvendig verktøy og spesifiserte materialer, for eksempel monteringsstifter tilpasset veggtypen, og gjør deg kjent med brukssikkerheten. Ta vare på disse instruksjonene for fremtidig referanse.
- PL INSTRUKCJA MONTAŻU Ważne informacje!** Przed rozpoczęciem montażu należy zapoznać się z instrukcją, zaopatrzyć w niezbędne narzędzia, oraz wyszczególnione materiały np. kołki montażowe dostosowane do typu ściany, oraz zapoznać się z bezpieczeństwem użytkowania. Instrukcję zachować do użytku w przyszłości.
- PT INSTRUÇÕES DE INSTALAÇÃO Informações importantes!** Antes de iniciar a instalação, leia as instruções, forneça as ferramentas necessárias e os materiais especificados, por exemplo, pinos de montagem adaptados ao tipo de parede, e familiarize-se com a segurança de utilização. Guarde estas instruções para referência futura.
- SK NÁVOD NA INŠTALÁCIU Dôležité informácie!** Pred začatím inštalácie si prečítajte pokyny, zabezpečte potrebné nástroje a špecifikovaný materiál, napríklad montážne kolíky prispôsobené typu steny, a oboznámte sa s bezpečnosťou používania. Uschovajte si tieto pokyny pre budúce použitie.
- SI NAVODILA ZA NAMESTITEV Pomembne informacije!** Preden začnete z montažo, preberite navodila, zagotovite potrebna orodja in navedene materiale, na primer pritrdilne zatiče, prilagojene vrsti stene, in se seznanite z varnostjo uporabe. Ta navodila shranite za prihodnjo uporabo.
- SE INSTALLATIONSINSTRUKTIONER Viktig information!** Innan du påbörjar installationen, läs instruktionerna, tillhandahåll nödvändiga verktyg och specificerade material, t ex monteringsstift anpassade till väggtypen, och bekanta dig med säkerheten vid användning. Spara dessa instruktioner för framtida referens.
- GB INSTALLATION INSTRUCTIONS Important information!** Before starting the installation, read the instructions, provide the necessary tools and specified materials, e.g. mounting pins adapted to the wall type, and familiarize yourself with the safety of use. Keep these instructions for future reference.
- UA ІНСТРУКЦІЯ З МОНТАЖУ Важлива інформація!** Перед початком встановлення прочитайте інструкції, надайте необхідні інструменти та вказані матеріали, наприклад, монтажні шпильки, адаптовані до типу стіни, і ознайомтеся з технікою безпеки використання. Збережіть ці інструкції для використання в майбутньому.
- HU TELEPÍTÉSI ÚTMUTATÓ Fontos információ!** A szerelés megkezdése előtt olvassa el az utasításokat, biztosítsa a szükséges szerszámokat és előírt anyagokat, például a faltípushoz igazodó rögzítőcsapokat, és ismerkedjen meg a használat biztonságával. Őrizze meg ezeket az utasításokat későbbi használatra.
- IT ISTRUZIONI DI INSTALLAZIONE Informazioni importanti!** Prima di iniziare l'installazione, leggere le istruzioni, fornire gli strumenti necessari e i materiali specificati, ad esempio perni di montaggio adatti al tipo di parete, e familiarizzare con la sicurezza d'uso. Conservare queste istruzioni per riferimento futuro.

**BE AANDACHT!**

**NL** Wij plaatsen geen beschadigde elementen! Vermijden krassen en beschadigingen, dit meubel dient gemonteerd te worden zacht oppervlak, bijvoorbeeld tapijt.

**BG ВНИМАНИЕ!**

Не монтираме повредени елементи! Да избегна драскотини и повреди, върху които трябва да се монтира тази мебел мека повърхност, например килим.

**HR PAŽNJA!**

Oštećene elemente ne ugrađujemo! Izbjeći ogrebotina i oštećenja, ovaj komad namještaja treba postaviti na mekana površina, npr. tepih.

**CZ POZORNOST!**

Poškozené prvky nemontujeme! Vyhnout se škrábance a poškození, měl by být tento kus nábytku namontován měkký povrch, například koberec.

**DK OPMÆRKSOMHED!**

Vi installerer ikke beskadigede elementer! At undgå ridser og skader skal dette møbel monteres på blød overflade, fx tæppe.

**EE TÄHELEPANU!**

Kahjustatud elemente me ei paigalda! Vältima kriimustuste ja kahjustuste korral tuleks see mööbliese paigaldada pehme pind, nt vaip.

**FI HUOMIO!**

Emme asenna vaurioituneita elementtejä! Välttää naarmuja ja vaurioita, tämä huonekalu tulee asentaa pehmeä pinta, esim. matto.

**FR ATTENTION!**

Nous n'installons pas d'éléments endommagés ! Éviter rayures et dommages, ce meuble doit être monté sur surface molle, par exemple un tapis.

**GR ΠΡΟΣΟΧΗ!**

Δεν τοποθετούμε κατεστραμμένα στοιχεία! Να αποφύγω γρατσουνιές και ζημιές, αυτό το έπιπλο πρέπει να τοποθετηθεί μαλακή επιφάνεια, πχ χαλί.

**ES ¡ATENCIÓN!**

¡No instalamos elementos dañados! Para evitar rayones y daños, este mueble debe montarse en superficie blanda, por ejemplo, alfombra.

**LT DĖMESIO!**

Pažeistų elementų nemontuojame! Vengti įbrėžimų ir pažeidimų, šis baldas turėtų būti montuojamas minkštas paviršius, pvz., kilimas.

**LV UZMANĪBU!**

Bojātus elementus neuzstādām! Izvairīties skrāpējumi un bojājumi, šī mēbele ir jāuzstāda mīksta virsma, piemēram, paklājs.

**MD ATENȚIE!**

**RO** Nu instalăm elemente deteriorate! A evita zgârieturi și deteriorare, această piesă de mobilier trebuie montată pe această suprafață moale, de exemplu covor.

**DE AUFMERKSAMKEIT!**

Wir bauen keine beschädigten Elemente ein! Vermeiden Kratzer und Beschädigungen, auf denen dieses Möbelstück montiert werden sollte weiche Oberfläche, z.B. Teppich.

**NO MERK FØLGENDE!**

Vi monterer ikke skadede elementer! Å unngå riper og skader bør dette møbelet monteres på myk overflate, for eksempel teppe.

**PL UWAGA!**

Uszkodzonych elementów nie montujemy!. Aby uniknąć rys i uszkodzeń, ten mebel powinien być montowany na miękkim podłożu np. dywan.

**PT ATENÇÃO!**

Não instalamos elementos danificados! Evitar arranhões e danos, este móvel deve ser montado sobre superfície macia, por exemplo, carpete. superfície macia, por exemplo, carpete.

**SK POZOR!**

Poškozené prvky neinštalujeme! Vyhnúť sa škrabancov a poškodení, mal by byť tento kus nábytku namontovaný mäkký povrch, napríklad koberec.

**SI OPOMBA**

Poškodovanih elementov ne vgrajujemo! Izogniti se praske in poškodbe, na ta kos pohištva namestite mehko površino, na primer preprogo.

**SE UPPMÄRKSAMHET!**

Vi installerar inte skadade element! Att undvika repor och skador ska denna möbel monteras på mjuk yta, t ex matta.

**GB ATTENTION:**

Damaged pieces should not be assembled! To avoid scratches and damage, this furniture should be assembled on a soft surface such as a carpet.

**UA УВАГА!**

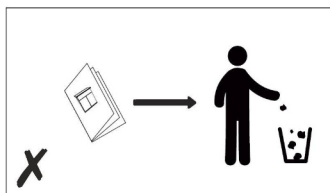
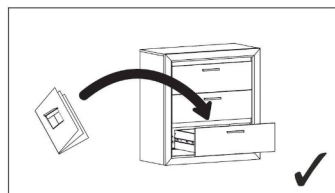
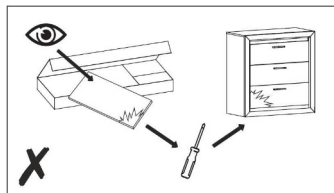
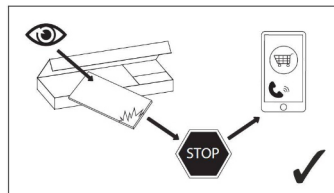
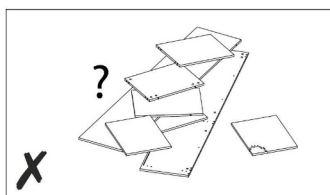
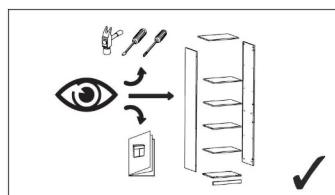
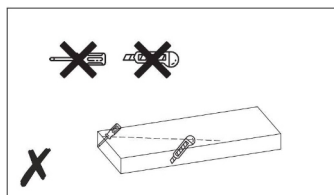
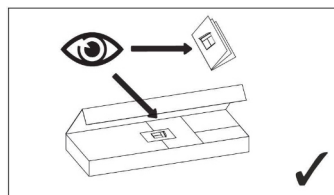
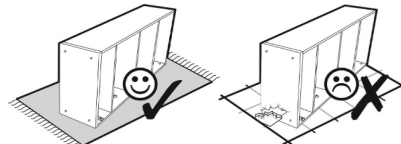
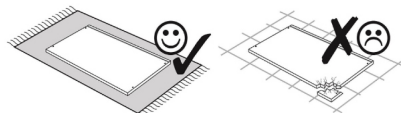
Пошкоджені елементи не встановлюємо! Уникати подряпин і пошкоджень, цей предмет меблів повинен бути встановлений на м'які поверхні, наприклад, килим.

**HU FIGYELEM!**

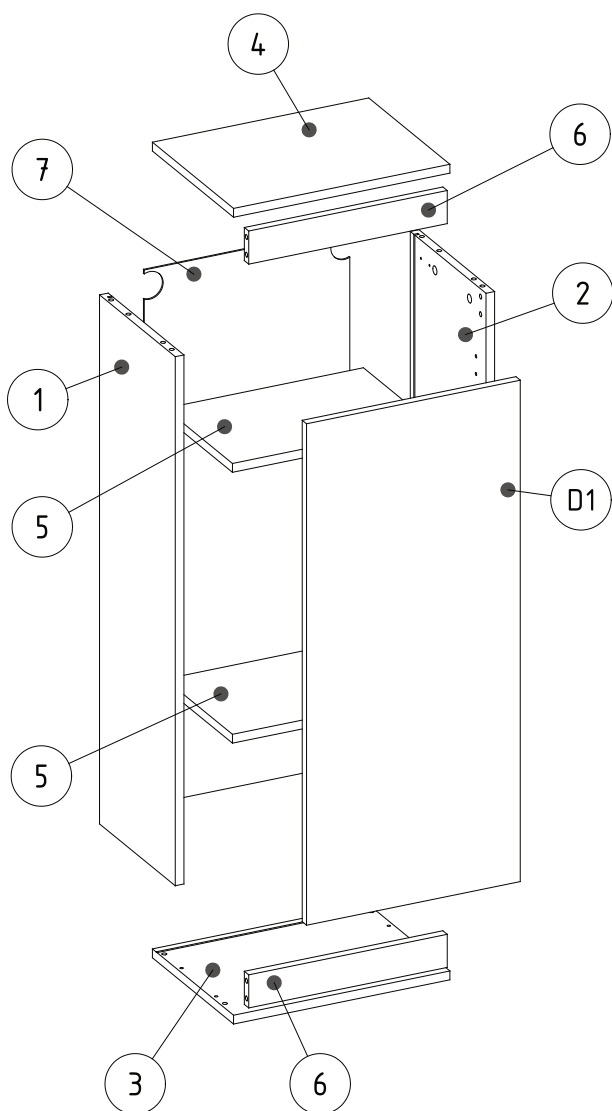
Sérült elemeket nem szerelünk be! Elkerülni karcolások és sérülések esetén ezt a bútordarabot fel kell szerelni puha felület, például szőnyeg.

**IT ATTENZIONE!**

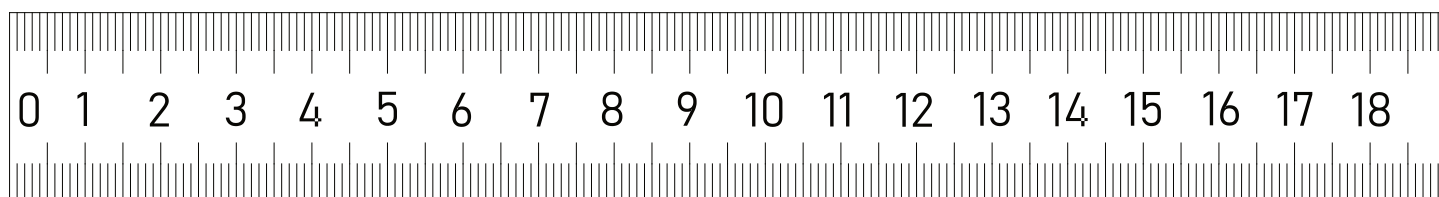
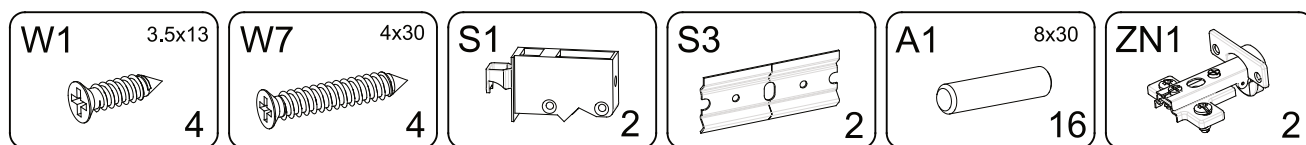
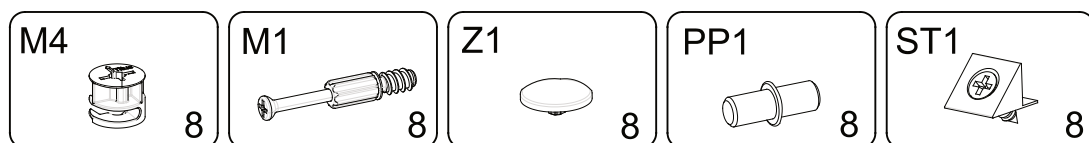
Non installiamo elementi danneggiati! Evitare graffi e danni, questo mobile deve essere montato superficie morbida, ad esempio un tappeto.



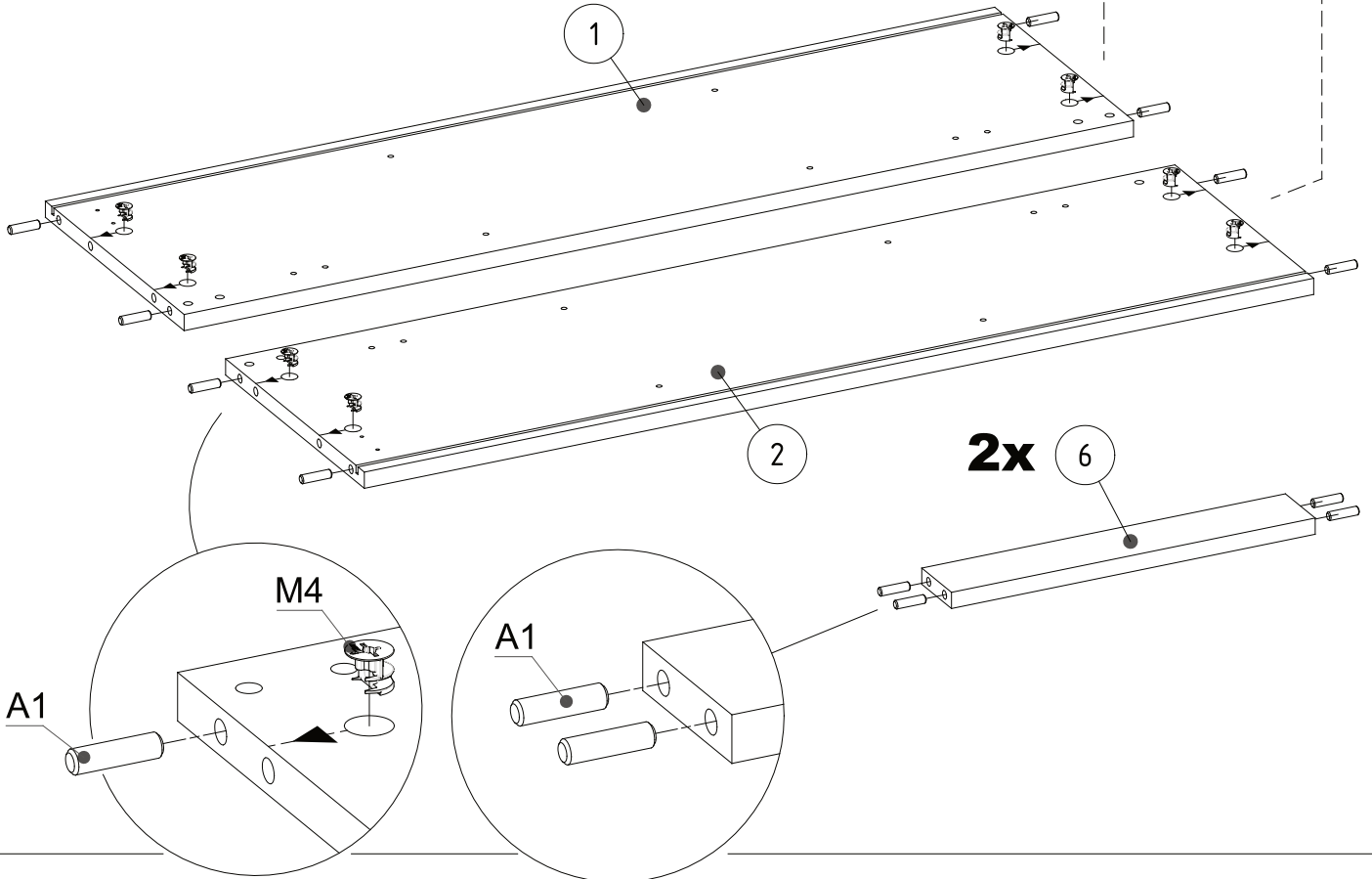
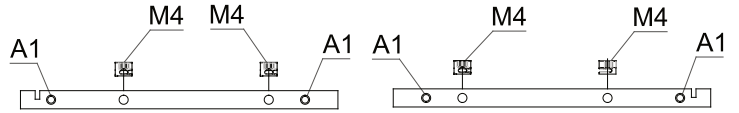
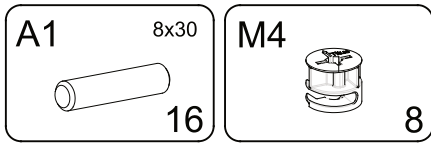
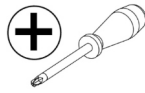
# W-40 CLP



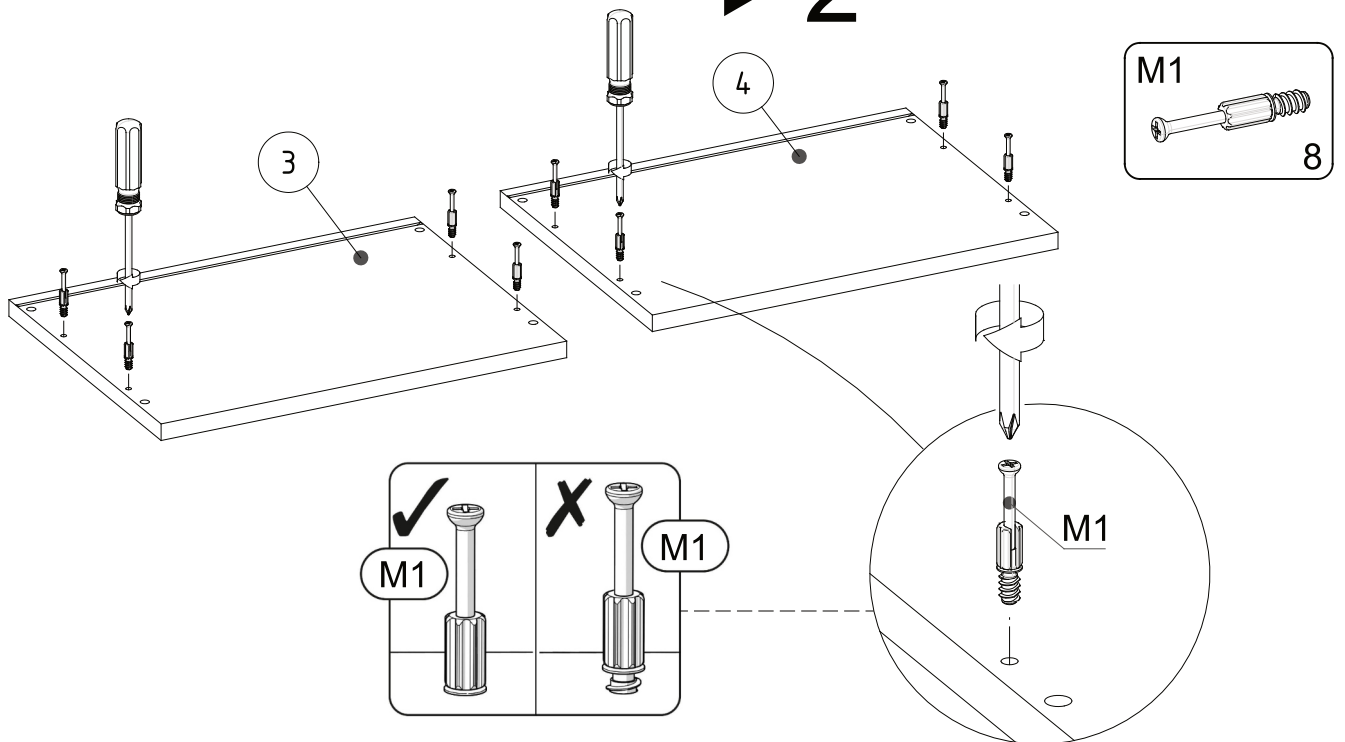
TEIL/PART/LP	GRÖSSE/SIZE/WYMIAR	ANZ./QTY./IL.
1	958x280x16mm	1
2	958x280x16mm	1
3	400x300x16mm	1
4	400x300x16mm	1
5	367x250x16mm	2
6	367x60x16mm	2
7	970x380x3mm	1
D1	908x395x16mm	1

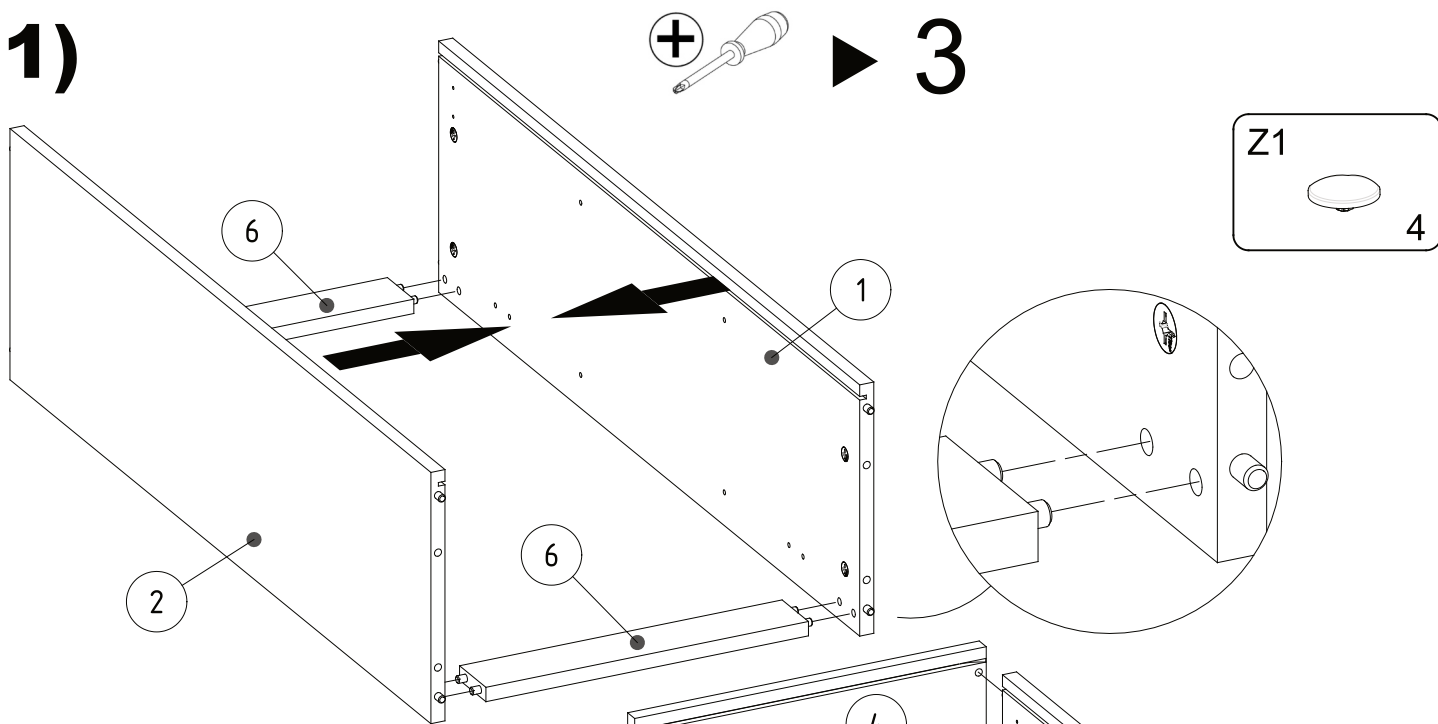
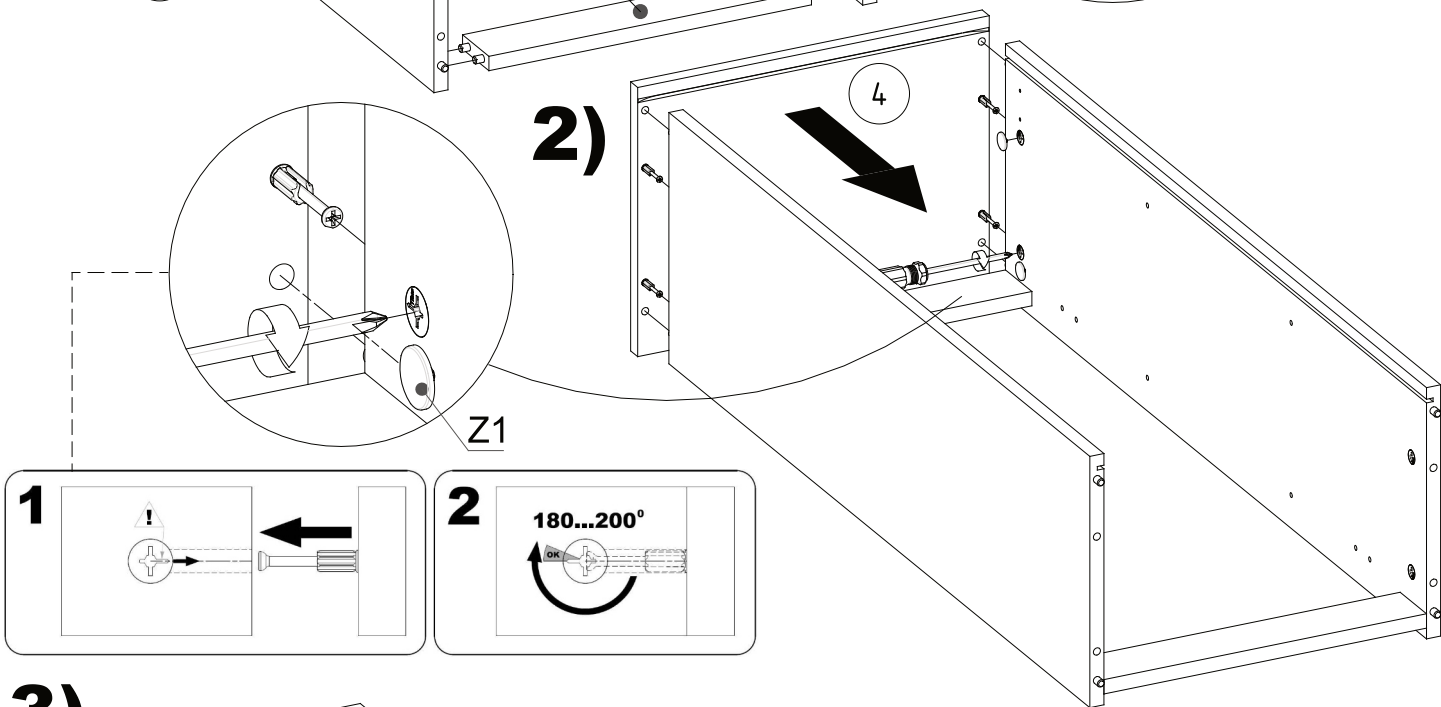
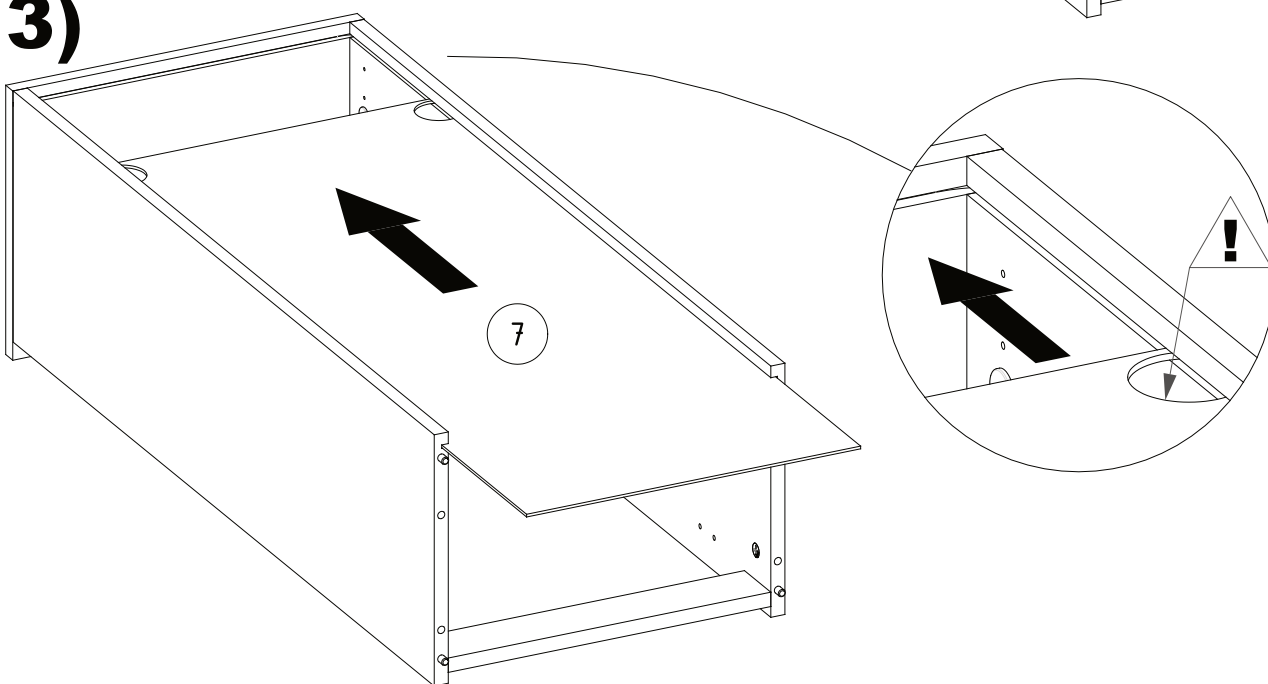


▶ 1

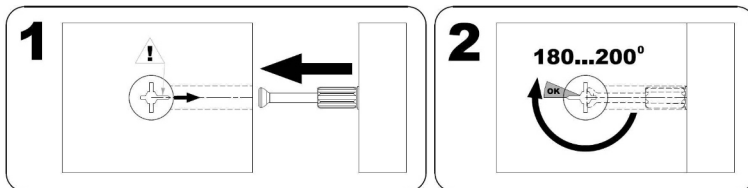
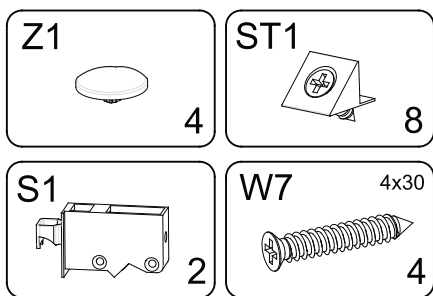
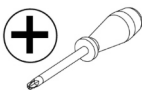


▶ 2

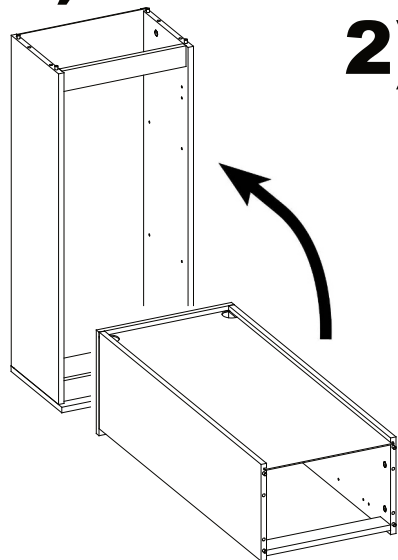


**1)****2)****3)**

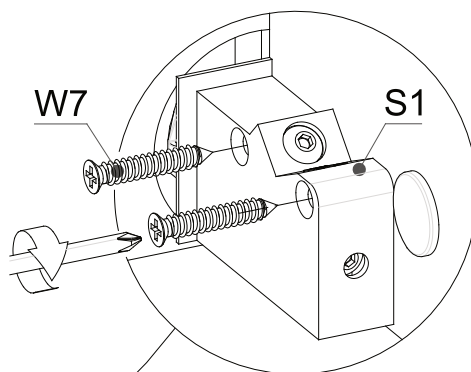
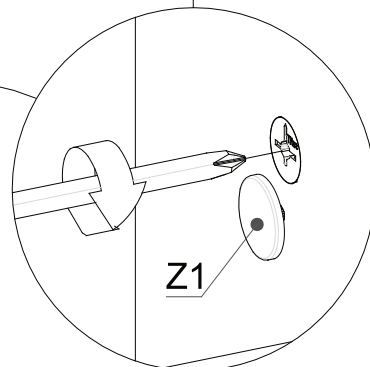
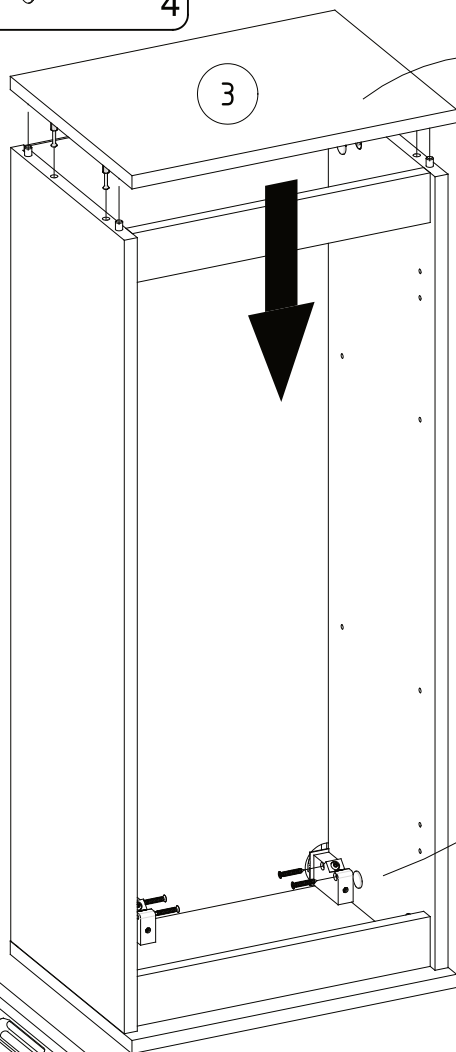
▶ 4



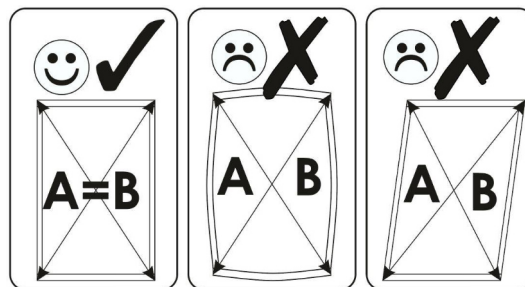
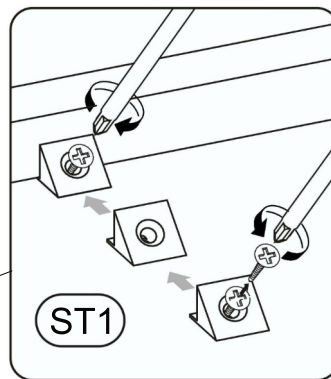
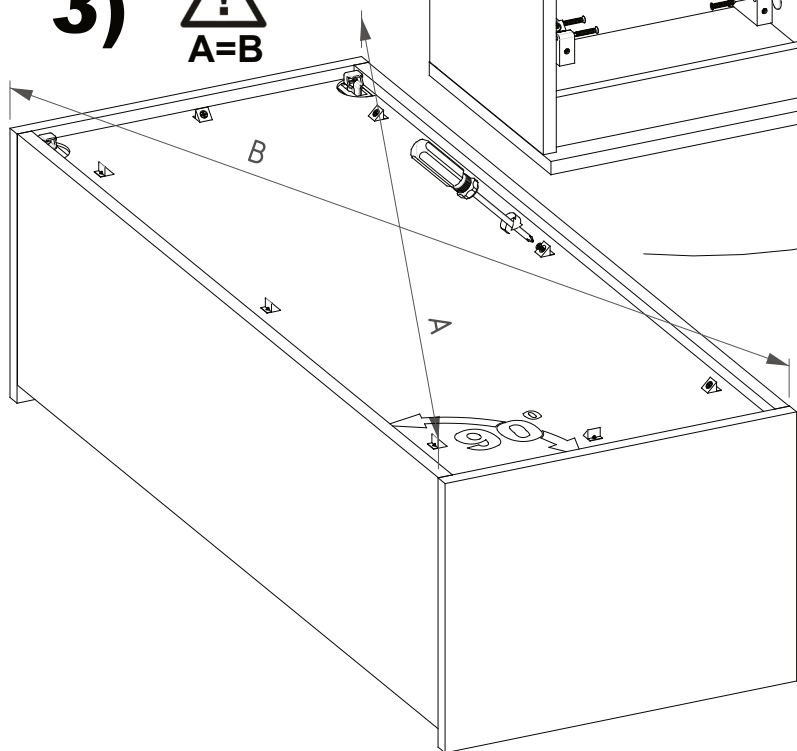
1)



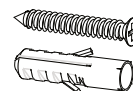
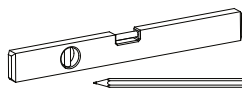
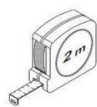
2)



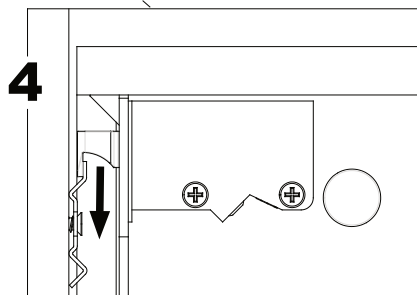
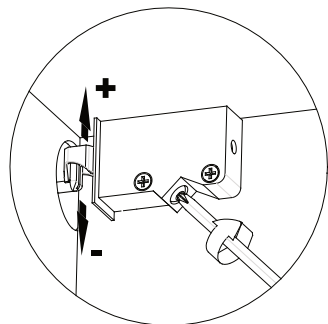
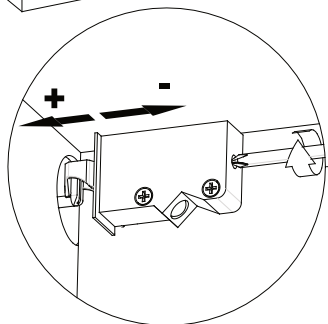
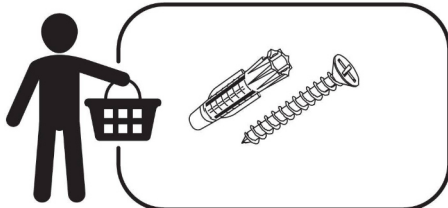
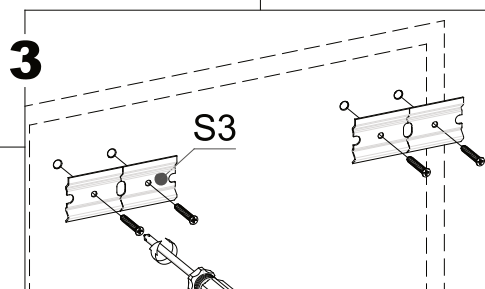
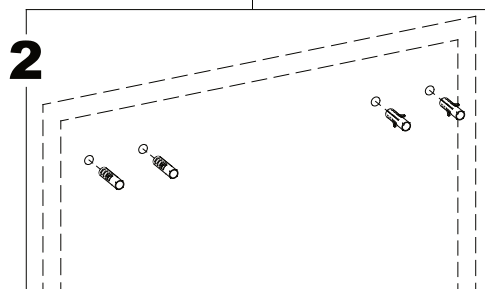
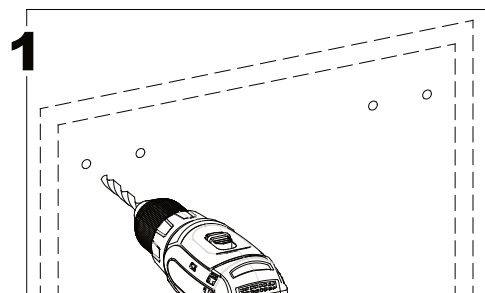
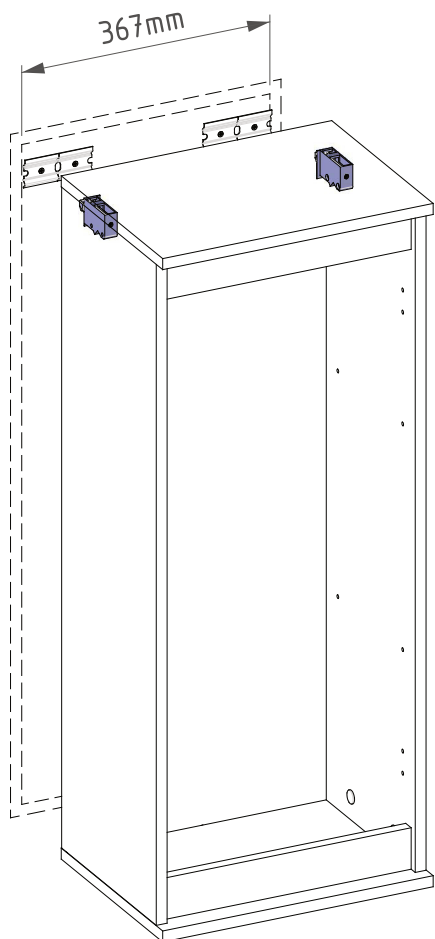
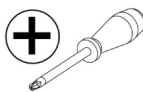
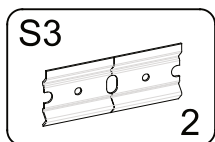
3)



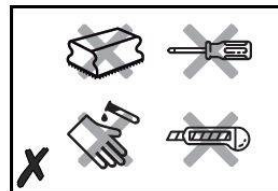
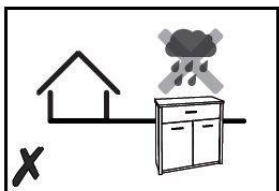
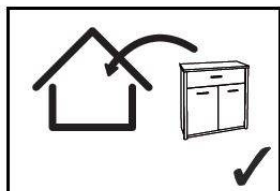
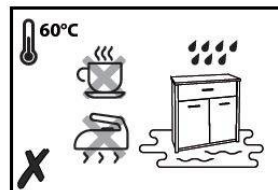
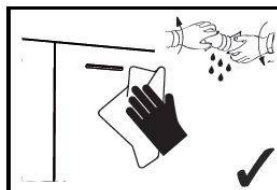
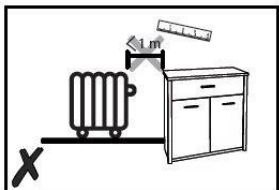
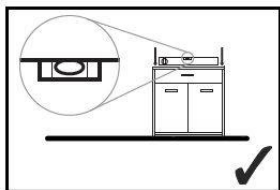
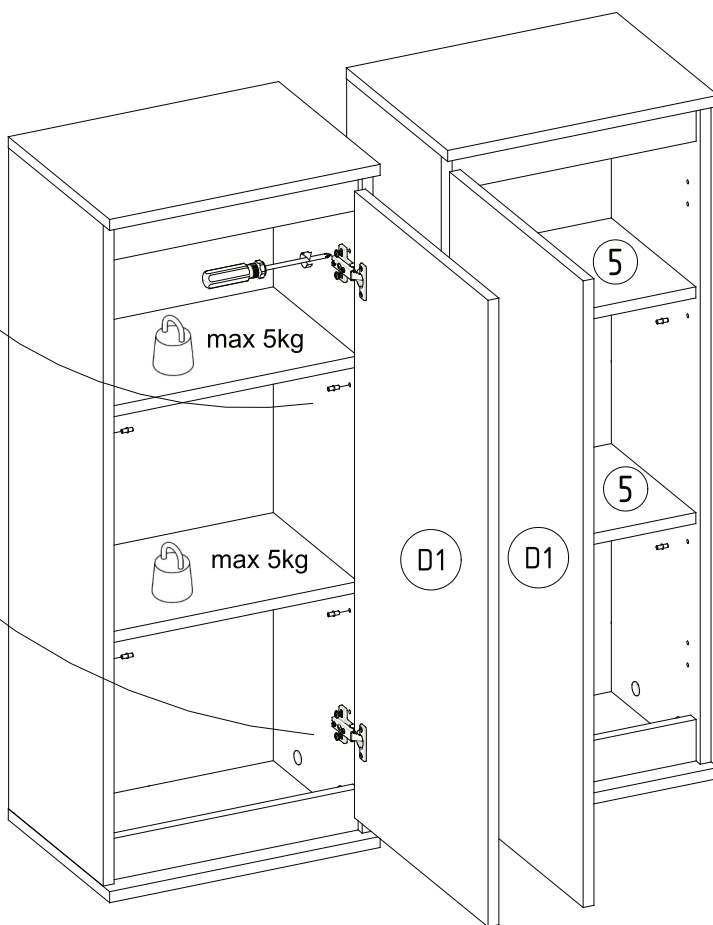
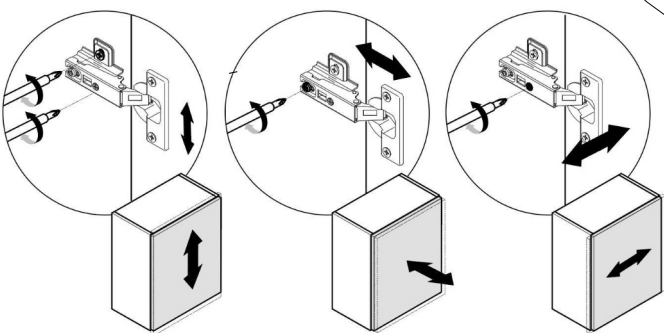
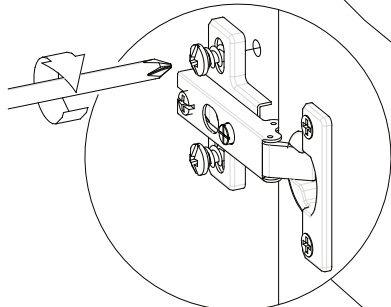
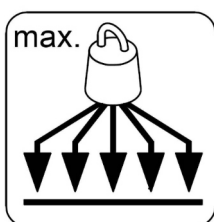
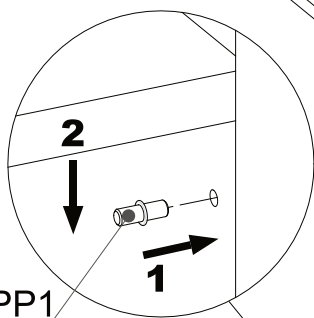
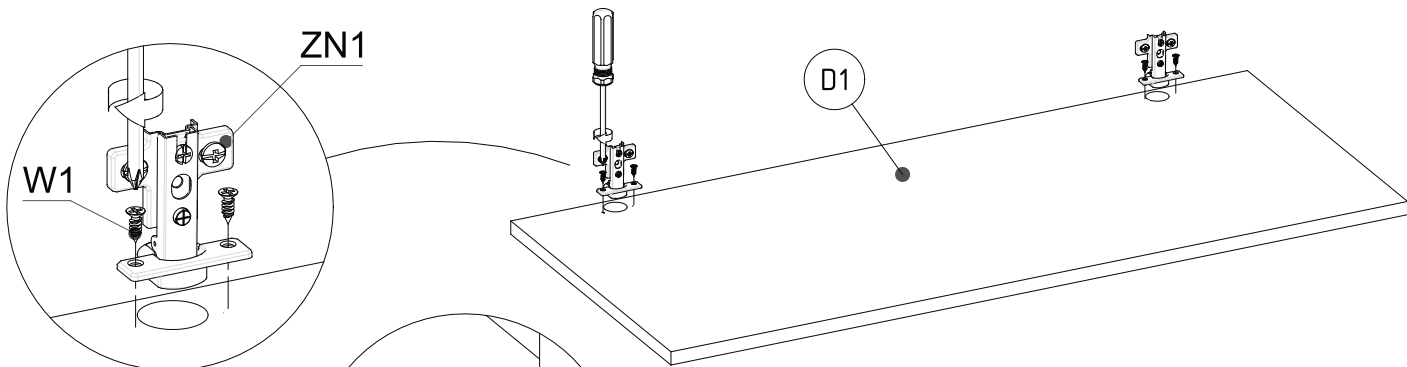
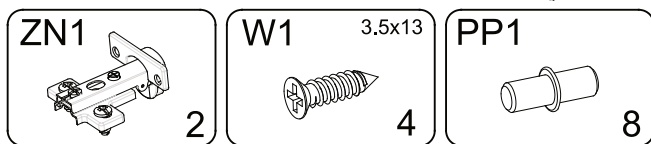
# ▶ 5



x4



# ▶ 6



- BE** Het oppervlak van meubels mag alleen worden gereinigd en onderhouden met producten die hiervoor bedoeld zijn. Beste klant, in geval van een klacht kunt u ons per e-mail op de hoogte stellen van het probleem: reklamacje@akord.net.pl. Onze medewerker neemt zo snel mogelijk contact met u op om het probleem op te lossen. Markeer indien mogelijk de beschadigde of ontbrekende elementen op de montagehandleiding en stuur deze mee met de aanvraag.
- NL**
- BG** Повърхността на мебелите трябва да се почиства и поддържа само с продукти, предназначени за тази цел. Уважаеми клиенти, ако имате оплакване, моля, уведомете ни за проблема на имейл: reklamacje@akord.net.pl. Наш служител ще се свърже с Вас за разрешаване на проблема възможно най-скоро. Ако е възможно, маркирайте повредените или липсващите елементи върху инструкциите за монтаж и ги изпратете заедно с приложението.
- HR** Površinu namještaja treba čistiti i održavati samo za to namijenjenim sredstvima. Poštovani kupci, ako imate pritužbu, molimo da nas o problemu obavijestite putem e-pošte: reklamacje@akord.net.pl. Naš djelatnik će Vas kontaktirati kako bi riješili problem u najkraćem mogućem roku. Ukoliko je moguće, označite oštećene ili nedostajuće elemente na uputama za montažu i pošaljite ih uz prijavu.
- CZ** Povrch nábytku by měl být čistěn a udržován pouze přípravky k tomu určené. Vážený zákazník, pokud máte stížnost, dejte nám prosím vědět o problému na e-mail: reklamacje@akord.net.pl. Naš pracovník vás bude kontaktovat, abychom problém co nejdříve vyřešili. Pokud je to možné, označte poškozené nebo chybějící prvky v montážním návodu a zašlete jej spolu s přihláškou.
- DK** Overfladen på møbler bør kun rengøres og vedligeholdes med produkter beregnet til dette formål. Kære kunde, hvis du har en klage, så lad os venligst vide om problemet via e-mail: reklamacje@akord.net.pl. Vores medarbejder vil kontakte dig for at løse problemet hurtigst muligt. Markér så vidt muligt de beskadigede eller manglende elementer på monteringsvejledningen og send dem sammen med ansøgningen.
- EE** Mööbli pinda tohib puhastada ja hooldada ainult selleks ettenähtud toodetega. Hea klient, kaebuse korral teavitage meid probleemist e-posti teel: reklamacje@akord.net.pl. Meie töötaja võtab teiega esimesel võimalusel ühendust, et probleem lahendada. Võimalusel märkige kahjustatud või puuduvad elemendid montaažijuhendile ja saatke need koos taotlusega.
- FI** Huonekalujen pinta tulee puhdistaa ja huoltaa vain tähän tarkoitukseen tarkoitetuilla tuotteilla. Hyvä asiakas, jos sinulla on reklamaatio, ilmoita meille ongelmasta sähköpostitse: reklamacje@akord.net.pl. Työntekijämme ottaa sinuun yhteyttä ongelman ratkaisemiseksi mahdollisimman pian. Mikäli mahdollista, merkitse vaurioituneet tai puuttuvat elementit asennusohjeisiin ja lähetä ne hakemuksen mukana.
- FR** La surface des meubles doit être nettoyée et entretenue uniquement avec des produits prévus à cet effet. Cher client, en cas de réclamation, veuillez nous informer du problème par e-mail : reklamacje@akord.net.pl. Notre employé vous contactera pour résoudre le problème dans les plus brefs délais. Si possible, veuillez marquer les éléments endommagés ou manquants sur la notice de montage et les envoyer avec la demande.
- GR** Η επιφάνεια των επίπλων πρέπει να καθαρίζεται και να συντηρείται μόνο με προϊόντα που προορίζονται για αυτόν τον σκοπό. Αγαπητέ πελάτη, εάν έχετε κάποιο παράπονο, ενημερώστε μας για το πρόβλημα μέσω e-mail: reklamacje@akord.net.pl. Ο υπάλληλος μας θα επικοινωνήσει μαζί σας για να λύσει το πρόβλημα το συντομότερο δυνατό. Εάν είναι δυνατόν, σημειώστε τα στοιχεία που έχουν καταστραφεί ή λείπουν στις οδηγίες συναρμολόγησης και στείλτε τα μαζί με την αίτηση.
- ES** La superficie de los muebles debe limpiarse y mantenerse únicamente con productos destinados a este fin. Estimado cliente, si tiene alguna queja, infórmenos sobre el problema por correo electrónico: reklamacje@akord.net.pl. Nuestro empleado se pondrá en contacto contigo para solucionar el problema lo antes posible. Si es posible, marque los elementos dañados o faltantes en las instrucciones de montaje y envíelos junto con la solicitud.
- LT** Baldų paviršius turi būti valomas ir prižiūrimas tik tam skirtais produktais. Gerbiamas kliente, jei turite nusiskundimą, apie iškilusią problemą informuokite el. paštu: reklamacje@akord.net.pl. Mūsų darbuotojas susisieks su jumis, kad išspręstų problemą kaip įmanoma greičiau. Jei įmanoma, sugadintus ar trūkstamus elementus pažymėkite surinkimo instrukcijose ir atsiųskite kartu su paraiška.
- LV** Mēbeļu virsmu tīrīt un kopt tikai ar šim nolūkam paredzētiem līdzekļiem. Cienījamais klient, sūdzību gadījumā, lūdzu, informējiet mūs par problēmu pa e-pastu: reklamacje@akord.net.pl. Mūsu darbinieks sazināsies ar jums, lai pēc iespējas ātrāk atrisinātu problēmu. Ja iespējams, lūdzu, atzīmējiet bojātos vai trūkstošos elementus montāžas instrukcijās un nosūtiet tos kopā ar pieteikumu.
- MD** Suprafața mobilierului trebuie curățată și întreținută numai cu produse destinate acestui scop. Stimate client, dacă aveți o reclamație, vă rugăm să ne comunicați problema prin e-mail: reklamacje@akord.net.pl. Angajatul nostru vă va contacta pentru a rezolva problema cât mai curând posibil. Dacă este posibil, vă rugăm să marcați elementele deteriorate sau lipsă pe instrucțiunile de asamblare și să le trimiteți împreună cu cererea.
- RO**
- DE** Die Oberfläche von Möbeln sollte nur mit dafür vorgesehenen Produkten gereinigt und gepflegt werden. Sehr geehrter Kunde, wenn Sie eine Beschwerde haben, teilen Sie uns das Problem bitte per E-Mail mit: reklamacje@akord.net.pl. Unser Mitarbeiter wird sich schnellstmöglich mit Ihnen in Verbindung setzen, um das Problem zu lösen. Bitte markieren Sie nach Möglichkeit die beschädigten oder fehlenden Elemente auf der Montageanleitung und senden Sie diese zusammen mit dem Antrag.
- NO** Overflaten på møbler bør kun rengjøres og vedlikeholdes med produkter beregnet for dette formålet. Kjære kunde, hvis du har en klage, vennligst gi oss beskjed om problemet på e-post: reklamacje@akord.net.pl. Vår medarbeider vil kontakte deg for å løse problemet så snart som mulig. Merk om mulig de skadete eller manglende elementene på monteringsanvisningen og send dem sammen med søknaden.
- PL** Powierzchnię mebli należy czyścić i konserwować tylko środkami do tego przeznaczonymi. Szanowny kliencie w razie reklamacji prosimy o informację na temat zaistniałego problemu na e-mail : reklamacje@akord.net.pl . Nasz pracownik skontaktuje się z Państwem aby jak najszybciej rozwiązać problem. Jeśli to możliwe prosimy zaznaczyć na instrukcji montażu uszkodzone lub brakujące elementy i wysłać łącznie z zgłoszeniem.

- PT** Powierzchnię mebli należy czyścić i konserwować tylko środkami do tego przeznaczonymi. Szanowny kliencie w razie reklamacji prosimy o informację na temat zaistniałego problemu na e-mail : reklamacje@akord.net.pl . Nasz pracownik skontaktuje się z Państwem aby jak najszybciej rozwiązać problem. Jeśli to możliwe prosimy zaznaczyć na instrukcji montażu uszkodzone lub brakujące elementy i wysłać łącznie z zgłoszeniem.
- SK** Povrch nábytku by mal byť čistený a udržiavaný len prípravkami určenými na tento účel. Vážený zákazník, v prípade reklamácie nás prosím informujte o probléme na e-mail: reklamacje@akord.net.pl. Náš pracovník vás bude kontaktovať, aby sme problém čo najskôr vyriešili. Ak je to možné, označte poškodené alebo chýbajúce prvky v montážnom návode a odošlite spolu s prihláškou.
- SI** Površino pohištva je treba čistiti in vzdrževati le z za to namenjenimi izdelki. Spoštovani kupec, če imate pritožbo, nas o težavi obvestite po e-pošti: reklamacje@akord.net.pl. Naš sodelavec vas bo kontaktiral za čimprejšnjo rešitev težave. Po možnosti poškodovane ali manjkajoče elemente označite na navodilih za montažo in jih pošljite skupaj s prijavo.
- SE** Ytan på möbler bör endast rengöras och underhållas med produkter avsedda för detta ändamål. Kära kund, i händelse av ett klagomål, vänligen informera oss om problemet via e-post: reklamacje@akord.net.pl. Vår medarbetare kommer att kontakta dig för att lösa problemet så snart som möjligt. Markera om möjligt de skadade eller saknade delarna på monteringsanvisningen och skicka dem tillsammans med ansökan.
- GB** The surface of furniture should be cleaned and maintained only with products intended for this purpose. Dear customer, in case of a complaint, please inform us about the problem by e-mail: reklamacje@akord.net.pl. Our employee will contact you to solve the problem as soon as possible. If possible, please mark the damaged or missing elements on the assembly instructions and send them along with the application.
- UA** Поверхню меблів слід очищати та доглядати за допомогою засобів, призначених для цієї мети. Шановний клієнт, якщо у вас є скарга, будь ласка, повідомте нам про проблему електронною поштою: reklamacje@akord.net.pl. Наш співробітник зв'яжеться з вами для вирішення проблеми в найкоротші терміни. Якщо можливо, позначте пошкоджені або відсутні елементи в інструкції зі складання та надішліть їх разом із заявою.
- HU** A bútorok felületét csak erre a célra szolgáló termékekkel szabad tisztítani és karbantartani. Tisztelt Ügyfelünk! Panasz esetén kérjük, jelezze a problémát e-mailben: reklamacje@akord.net.pl. Munkatársunk felveszi Önnel a kapcsolatot a probléma mielőbbi megoldása érdekében. A sérült vagy hiányzó elemeket lehetőség szerint jelölje meg az összeszerelési útmutatóban és küldje el a kérelemmel együtt.
- IT** La superficie dei mobili deve essere pulita e mantenuta solo con prodotti destinati a questo scopo. Gentile cliente, se hai un reclamo, ti preghiamo di comunicarci il problema tramite e-mail: reklamacje@akord.net.pl. Un nostro addetto ti contatterà per risolvere il problema nel più breve tempo possibile. Se possibile, segnalate gli elementi danneggiati o mancanti sulle istruzioni di montaggio e inviatele insieme alla domanda.

